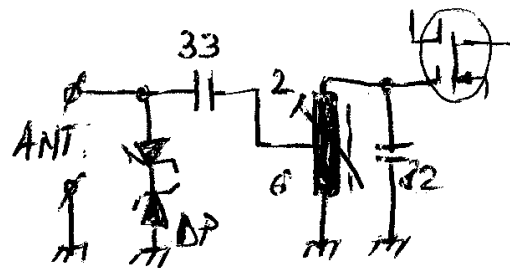
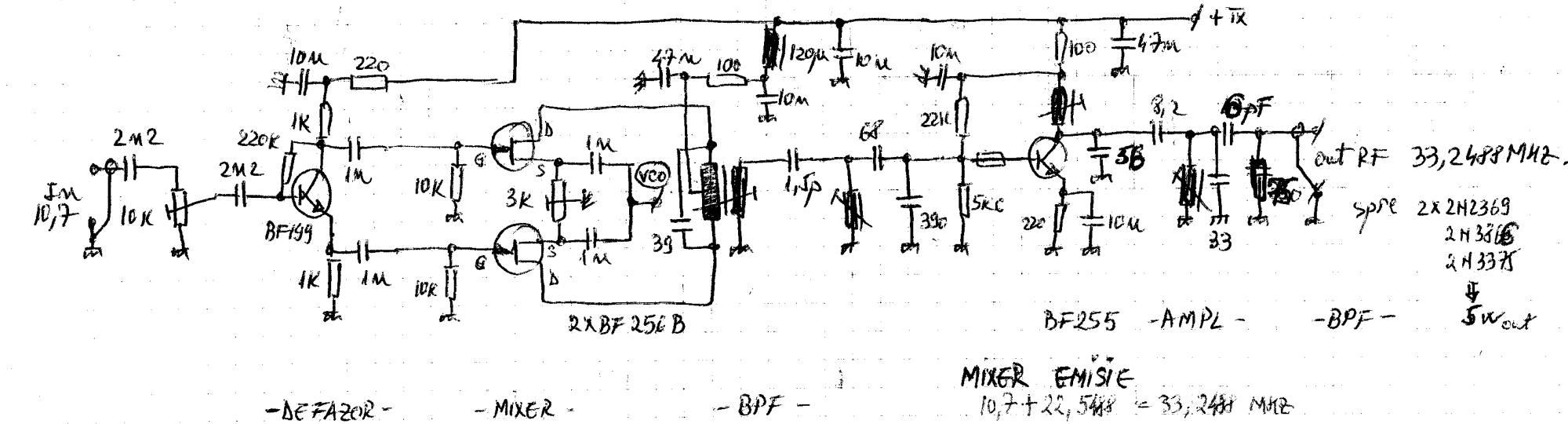
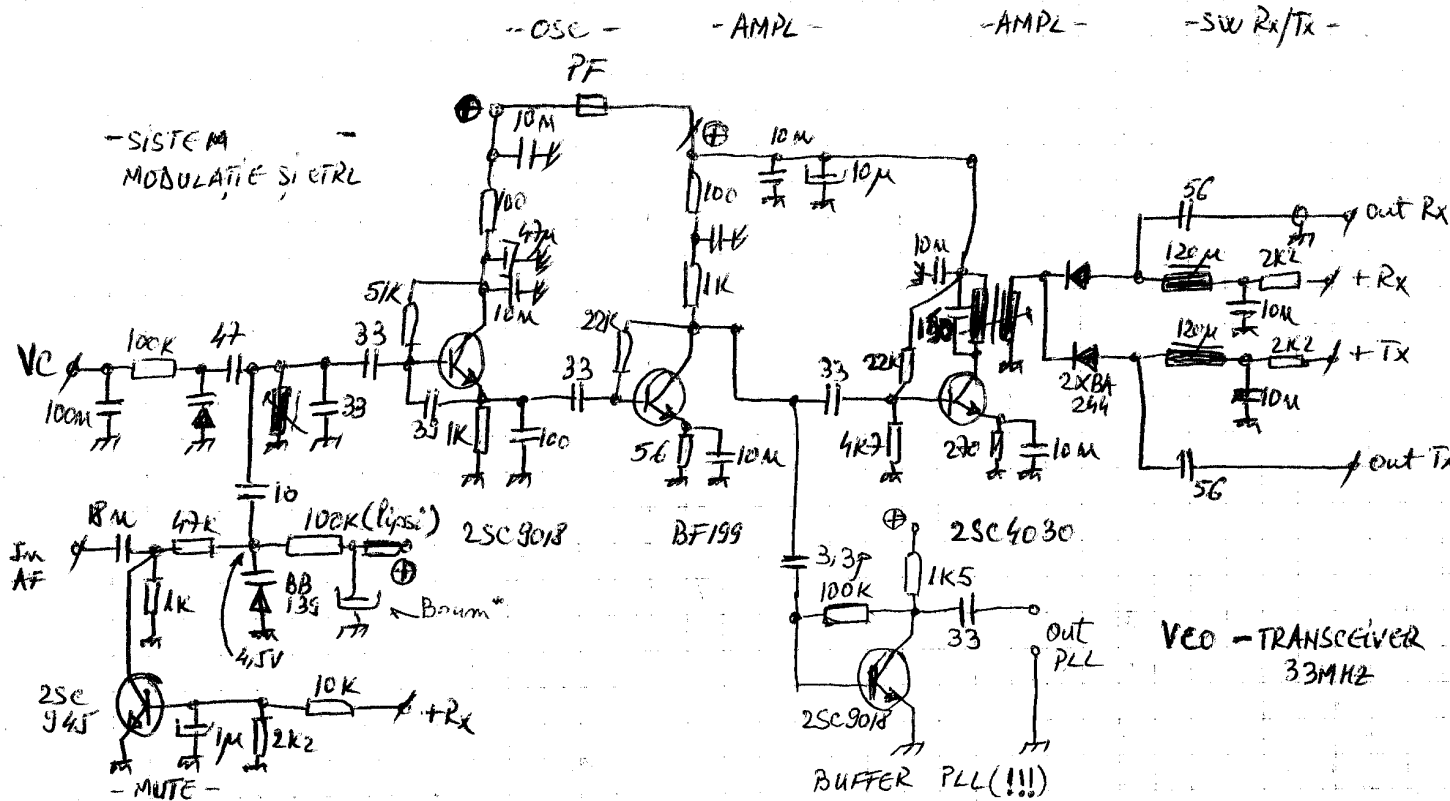


FRONT END 33 MHz



varianta 2
cuplaj ARF ↔ ANT
(MAI BUNA)



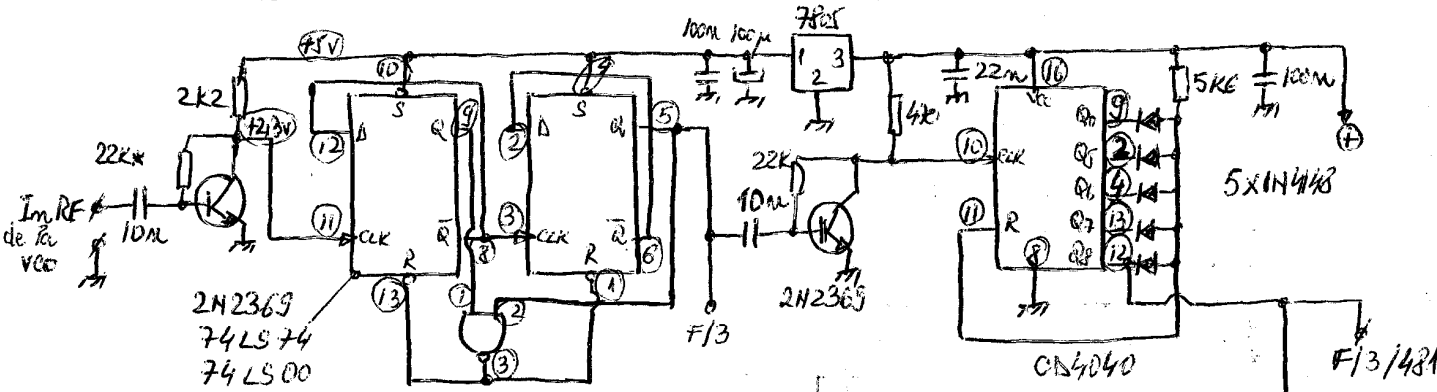
Pastorelci Robert
septbr. 2006 J04HT

- FORMATOR TTL

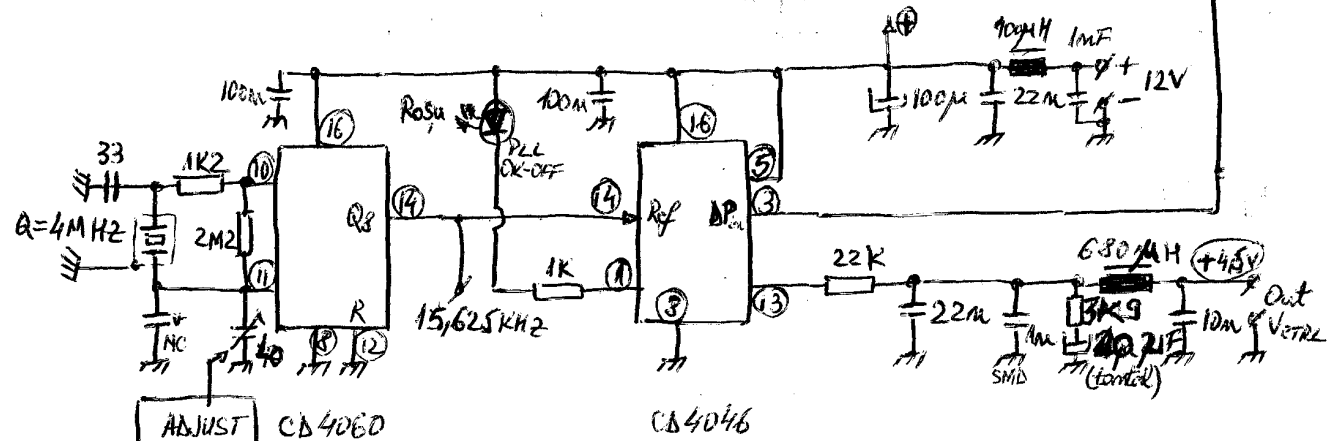
- DIV 3 -

- FORMATOR TTL/CMOS

- DIV 481 -



Bucă PLL HF 22MHz
 proiectat de Pastoreni Robert
 17.08.2006
 - pt stație HF în 33MHz -
 • 22,5488 MHz •



- OSC REF + DIV -
256

- COMP FAȚĂ -

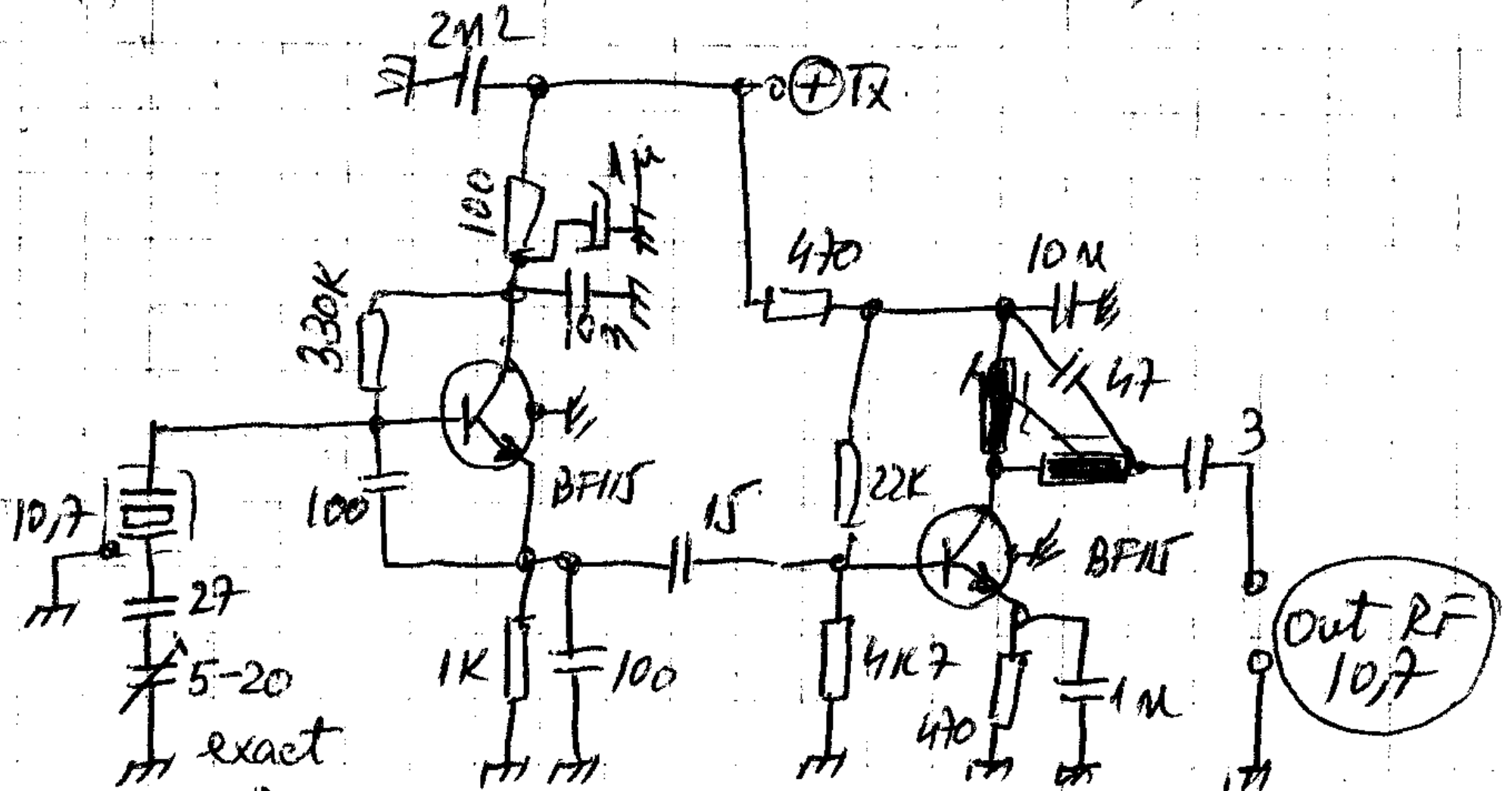
- LPF -

• se reglează pt Rx optimă

OSCILATOR MONOPICAT

NE-MODULAT

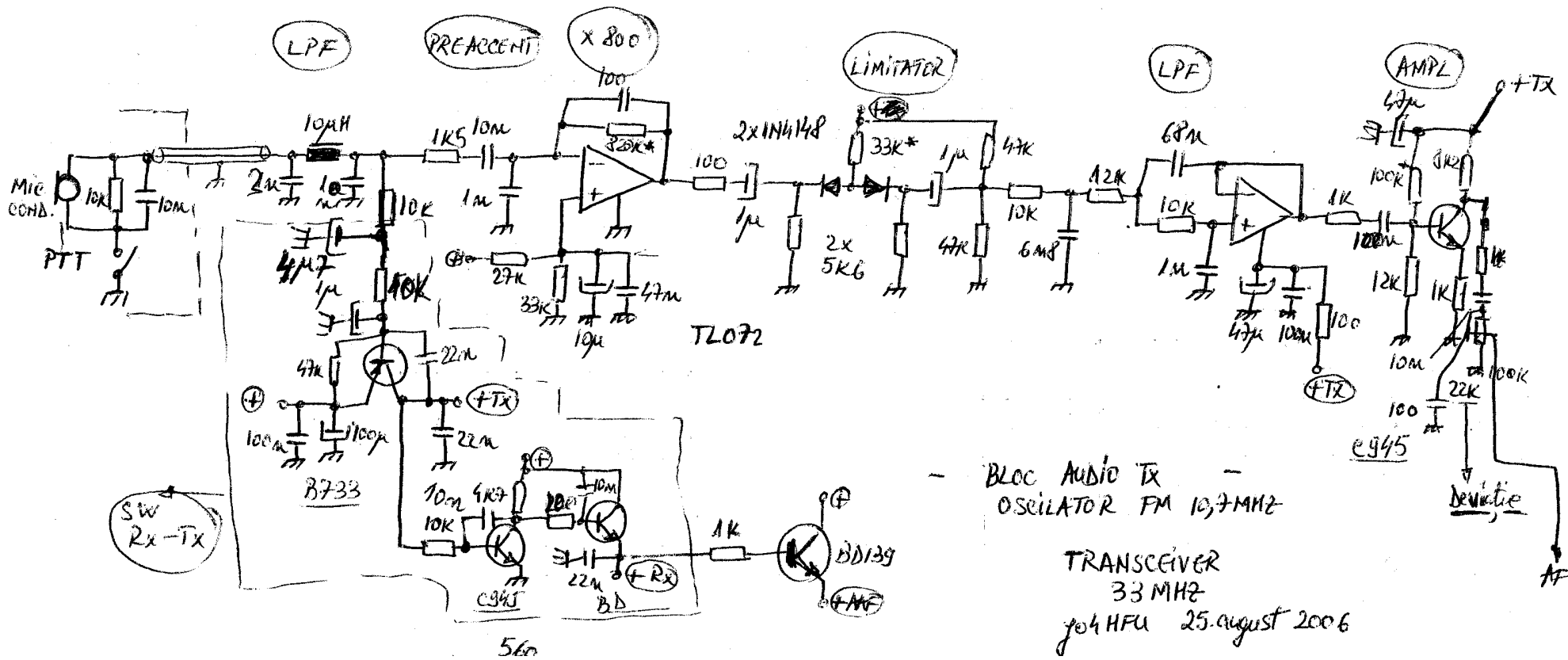
(se modulează VCO-PLL)

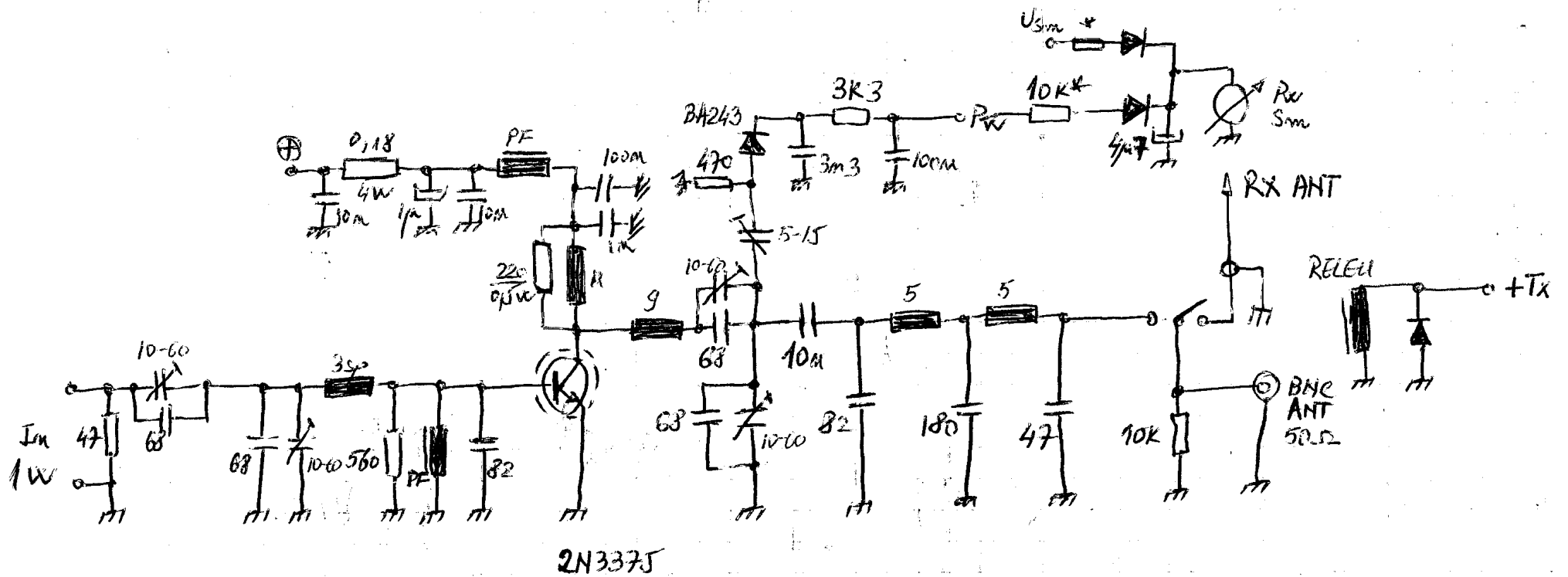


10,700 MHz.
(se reglează $F_{Tx} = 33,2488$)

- OSC -

- AMPL -





FINAL TX + LPF
 5W OUTPUT

Transceiver 33MHz