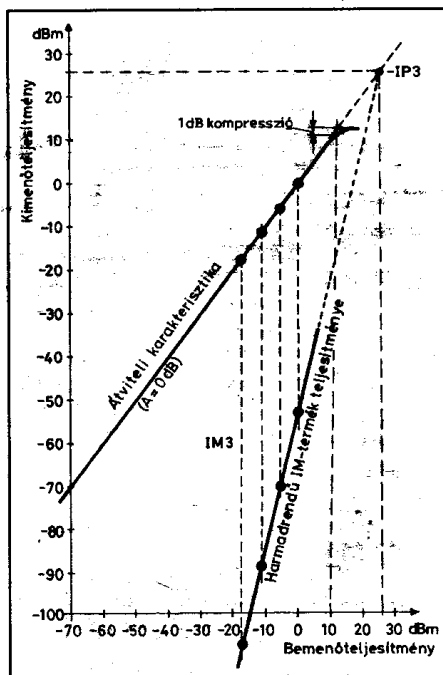


Szélessávú RF-egység a csúcsminőségű KF-exciterhez 2.

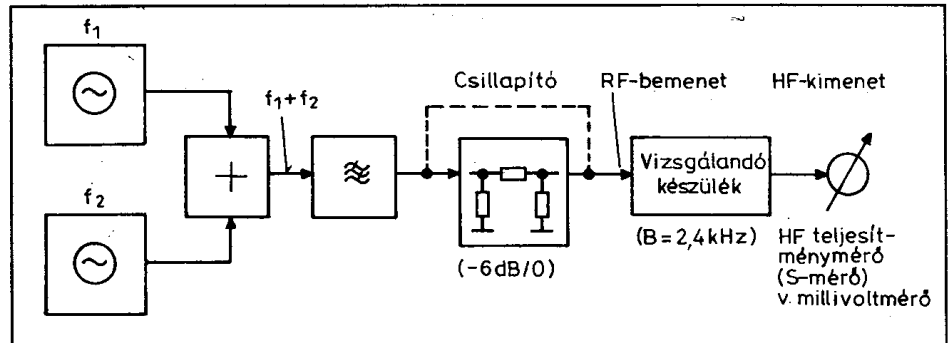
Mérések a vevőben

A vevő elkészülte után annak leglényegesebb tulajdonságait, paramétereit, főképpen az intermodulációs jellemzőit és az érzékenységét ellenőrizni kell.

Az „utolérési pontok” (Interception Points; *IP*) a vevőkészülék fokozatainak a vételminőséget jellemző legfontosabb adatai közé tartoznak. Egy nemlineáris eszközt is tartalmazó RF-fokozat bemenetére egyidejűleg több jel érkezik, amelyek közül az egyik a venni kívánt, hasznos jel, a többi pedig zavaró jelként lép fel. A fokozat kivezrlését tehát nem az egyjelen torzítás, hanem a nemlineáris eszközökben keletkező intermodulációs termékek még éppen megengedhető szintje korlátozza. Mivel ezek amplitúdója a bemenőjel csúcsértékének négyzetével, illetve köbével arányos, az intermodulációs termékek szintje is ilyen arányban jelentkezik a vizsgált fokozat kimenőjelenek spektrumában.



5. ábra



6. ábra

A bemenőjelet növelve tehát ezen termékek szintje „utoléri” a hasznos jel szintjét: ez az *IP*. A „legveszélyesebb” a harmadrendű *IP* (*IP3*).

Kétételes módszerrel (azaz két, kis mértékben eltérő frekvenciájú, -6 dBm szintű jelet egyidejűleg a bemenetre vezetve, majd a jelek szintjét változtatva) meghatározhatjuk, hogy az intermodulációs termékek közül mikor válik valamelyiknek a szintje azonosá a hasznosnak tekintett mérőjellel. (A gyakorlatban a mérés kissé más módszerrel történik; lásd később!) Decibel-skálán vizsgálva a szintviszonyokat, a fentiek értelmében a hasznos jel szintjét 1 dBm-mel növelve, a másodrendű termékek 2 dBm-mel, a harmadrendűek 3 dBm-mel növekednek.

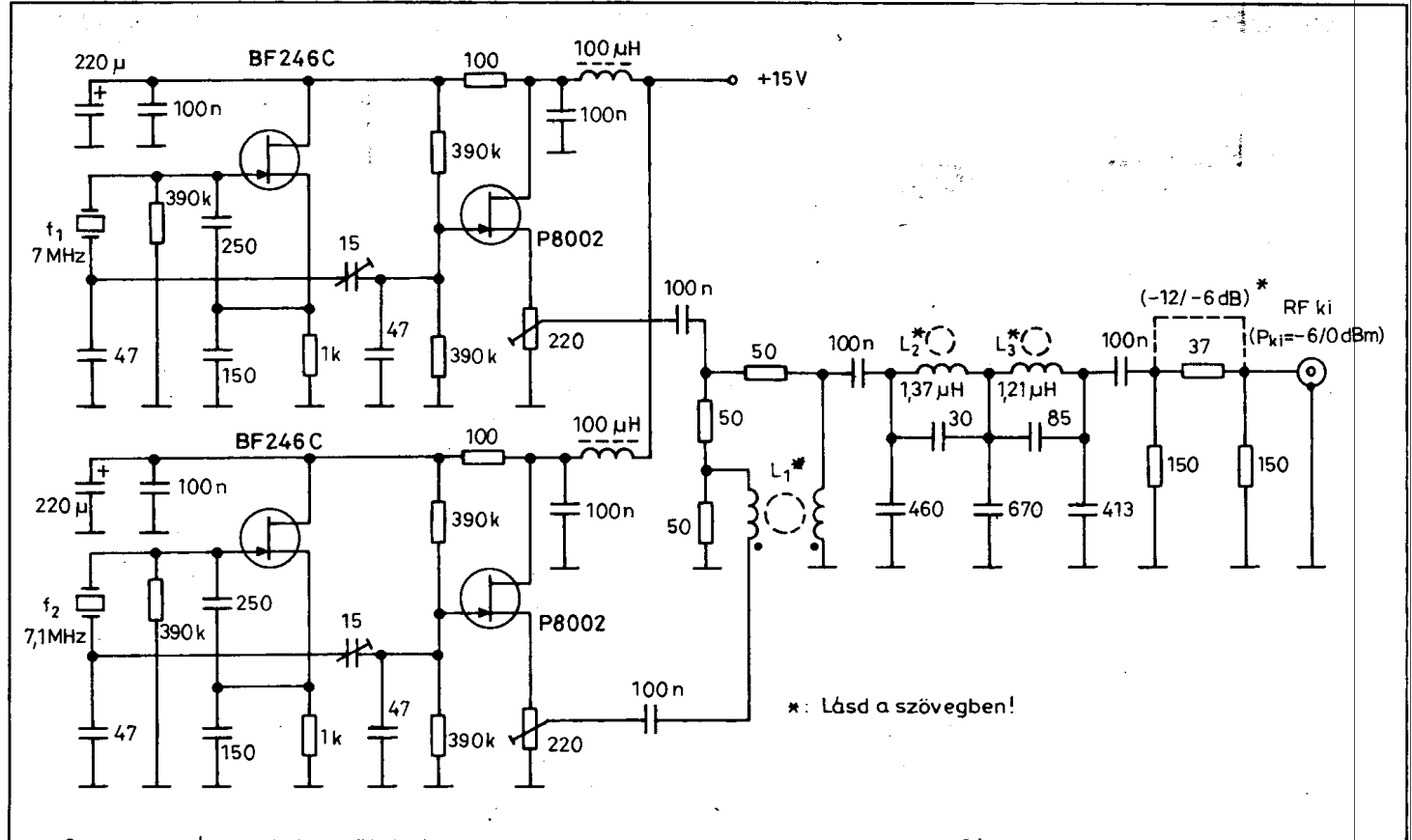
A harmadrendű *IP* értelmezését az 5. ábrán láthatjuk. Az ábra adatai a tárgyalt vevőre vonatkoznak! A két mérőjel egyenként -6 dBm szintje $2 \cdot 0,25$ mW bemenőteljesítménynek felel meg. (Illesztetlen bemenetű fokozat esetén az *IP* a feszültségértékekkel is megadható. A fent leírtak, az intermodulációs jelenség és a torzítás rövid matematikai taglalásával, pl. a *Rádiótechnika 1982/9. számában* található meg, dr. Hetényi László tollából.)

A méréshez tehát egy speciális két-frekvenciás RF-generátorra és egy dB-skálájú kivezrlésmérőre (S-mérőre), esetleg hangfrekvenciás voltmérőre van szükség. A mérési összeállítás vázlatát az 6. ábrán, a DC4KU által

kidolgozott, 50Ω kimeneti impedanciájú, kétfrekvenciás vizsgálógenerátor kapcsolási rajzát a 7. ábrán mutatjuk be.

A két generátor kimenetét nem lehet egyszerűen összekapcsolni; azok között legalább 40 dB csillapítású elválasztás kell legyen, a harmonikus-elnyomásnak pedig 75 dB felett kell lennie. A generátorok frekvenciáját valahol az $1...30$ MHz közötti tartományban kell kijelölni. A konstruktor a rendelkezésére álló kvarcok közül a 7 , ill. a $7,1$ MHz-eset választotta. A jFET-en alapuló, Clapp típusú oszcillátorokat egy-egy, szintén jFET-es elválasztó/meghajtó fokozat követi. A kis torzítású $-k < 1\%$ jelet közvetlenül a kristályok „melegpontjáról” csatoljuk ki, a 15 pF trimmer- 47 pF fix kondenzátor alkotta kapacitív osztóval. Ezzel lehet beállítani a két fokozat közötti optimális illesztést, a 220Ω -os trimmerekkkel pedig a kimenőszintet.

A földelt drainű fokozatok szintszabályozó trimmerének csúszkájáról a két jel a Wheatstone-hídra kerül, amely jobb, mint 40 dB „áthallási” csillapítást eredményez a két generátor között, 6 dB áteresztési csillapítás mellett. A hidat egy $7,2$ MHz törésponti frekvenciájú aluláteresztő szűrő követi, amely a harmonikusokat kelendő mértékben elnyomja. A szűrőt egy (vagy több, kaszkádba kapcsolt,) 6 dB csillapítású, 50Ω -os Π -tag zárja le. A csillapítótag(ok) a szaggatottan ábrázolt rövidzárral kiiktatható(k). Az

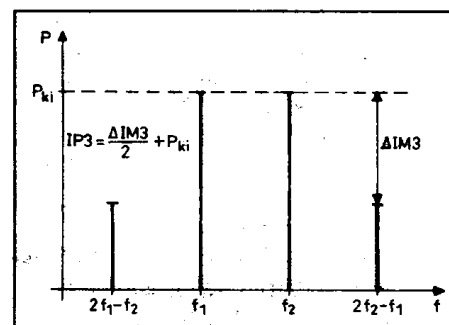


7. ábra

eredeti cikk egyik fotóján bemutatott konstrukcióban a két generátor külön-külön, valamint a Wheatstone-hidat és a felüláteresztőt magában foglaló egység 1-1 kis fémdobozban kapott helyet, amelyek között a jelkapcsolatot BNC csatlakozók – T-elágazással – biztosítják. A csillapító egy BNC be-/kimenetű „közdarab”, amely a mérés során beiktatható vagy eltávolítható. Ezzel a módszerrel további, 6 dB-es csillapítótágok is beiktathatók.) A terkeresadatok a 3. táblázatban található meg.

A mérést a 6. ábra szerinti összeállításban, $P_{ki} = 2 \cdot (-6)$ dBm kimenőszintű generátorral kezdjük. A vevő kimenetére kötött teljesítménymérő kb. -6 dBm-et mutat az f_1 , ill. f_2 frekvencián. A nemkívánatos IP3 termékek a $2f_1 - f_2$, ill. a $2f_2 - f_1$ frekvencián jelentkeznek, azaz a 7. ábra szerinti kvarcfrekvenciákat alapul véve 6,9 MHz-en és 7,2 MHz-en. (A szerkesztő megjegyzése: a két mérőfrekvencia közötti 100 kHz-es különbség kissé nagy

tűnik. DC4KU a mérést taglaló részben már az alapfrekvenciáktól 50 kHz-re levő IM3 termékeket említ, azaz $f_2 - f_1 = 50$ kHz! Ha módunkban áll, akkor érdemes néhányszor 10 kHz-cel eltérő frekvenciájú kvarcok behelyezése után újabb méréseket végezni mindkét frekvencián.) Az IM3 frekvenciáira áthangolva a vevőt, a teljesítménymérőn leolvasott értékeket fel kell jegyezni és ki kell vonni a P_{ki} teljesítményből ($\Delta IM3$). Az IP3 a fentieket illusztráló 8. ábrán szereplő kép-



8. ábra

lettel számolható. Ha a két IM3-szint nem egyenlő, akkor újabb 50 Ω-os, -6 dB-es csillapító(k) beiktatásával csökkentjük a generátorteljesítményt -12 dBm-re, majd -18 dBm-re! A különböző jelszinten kapott mérési eredmények 1 dB-en belüli szórást mutatnak; a mintakészüleken mért értékeket a 4. táblázat tartalmazza.

Érzékenységmérés

A mérés egyetlen, 0 dBm kimenőszintű generátorral, annak a kimenete és a vevő bemenete közé beiktatott, 0...-130 dB-es csillapítókkal, illetett szűrővel és a HF-kimenetre kapcsolt voltmérővel történik. Saját készítésű generátor és csillapító helyett természetesen egy 50 Ω-os kimenőimpedanciájú, SSB üzemmódot is „tudó” szignálgenerátor ugyanúgy megfelel. A vevőt SSB-módban mérjük, 2,4 kHz-es KF-sávszélesség mellett.

A csillapítót úgy kell beállítani, hogy az 1 kHz-es SSB-modulációból

3. táblázat

Pozíciósám	Menetsám	Huzalátmérő mm	Vasmag
L ₁	2 × 8, bifiláris	0,3 CuZZ	ET37-72
L ₂	17	0,3 CuZZ	T50-2
L ₃	16	0,3 CuZZ	T50-2

4. táblázat

Bemenőjel (P _{ber} : dBm)	Mért P _{IM3} dBm	Számított IP3 dBm
-6	-70	>26
-12	-87	>25,5
-18	-106	>26

származó kimenőszint 3 dB-lel (azaz a feszültsége 1,414-szeresen) haladja meg az 50 Ω-os ellenállással lezárt – tehát RF-jelét nem kapó – bemenet mellett mérhető HF-alapzaj szintjét. A mintakészüléknél az ehhez tartozó bemeneti teljesítményszint: $P_{\text{bemin}} = -130 \text{ dBm}$ volt, vagyis 130 dB csillapítást kellett beiktatni a generátor és a vevőbemenet közé. Megjegyezzük, hogy ilyen nagy érzékenységű vevő mérésénél alapkövetelmény a generátor tökéletes árnyékolása: sem annak doboza, sem a csillapítók nem „fújhatnak”!

Maximális, „IM-mentes” bemenőszint meghatározása

Az IP3-ból és az előbbi mérés eredményeképpen kapott zajhatárolt érzékenységből meghatározható az a maximális bemenőjelszint, amelynél még az intermoduláció hatása nem számottevő. Ez a teljesítményszint:

$$P_{\text{bemax}} = (2 \text{ IP3} + P_{\text{bemin}})/3.$$

A konkrét példánál maradvá:

$$P_{\text{bemax}} = (2 \cdot 26 \text{ dBm} - 130 \text{ dBm})/3 = -26 \text{ dBm}.$$

Ez azt jelenti, hogy két, -26 dBm szintű (11 mV-os) bemenőjel hatására létrejövő harmadrendű intermodulációs termékek által okozott zavarójelek gyakorlatilag nem hallhatóak.

A dinamikataromány meghatározása

A dinamikatarományt a szerző a zajhatárolt érzékenységhez tartozó bemenőteljesítmény, illetve az IM-mentes maximális bemenőteljesítmény arányaként értelmezi. A mintapéldány esetén ez decibelben kifejezve:

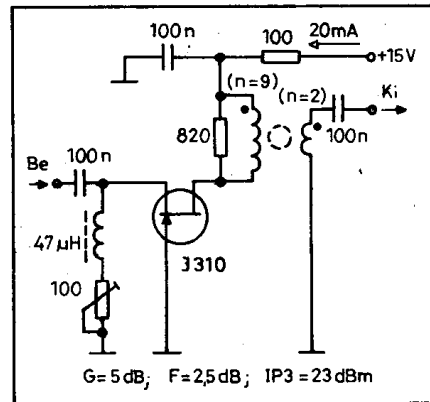
$$\text{Dinamika} = P_{\text{bemax}} - P_{\text{bemin}} = -26 \text{ dBm} - (-130 \text{ dBm}) = 104 \text{ dBm}.$$

A zajszám meghatározása

Egy eszköz, fokozat, készülék – általában egy zajos négyfókus – zajtényezője nem más, mint a bemeneti jelteljesítmény/zajtjeljesítmény és a kimeneti jelteljesítmény/zajtjeljesítmény aránya, azaz egy viszonyszám:

$$F = (P_{\text{jbem}} \cdot P_{\text{zkim}})/(P_{\text{jkim}} \cdot P_{\text{zbem}}) = P_{\text{zkim}}/(G \cdot P_{\text{zbem}});$$

ahol G = a négyfókus teljesítményerősítése. A zajszám a zajtényező logaritmus, dB-ben kifejezve.



9. ábra

A rövidhullámú vevőkészülékek érzékenységének határát elvileg az 50 Ω-os bemeneti ellenállás termikus zaja szabja meg. Egy szobahőmérsékletű 50 Ω-os ellenállás zajteljesítménye az SSB-módhoz szükséges 2,4 kHz-es sávzélességen vizsgálva -140 dBm . A bemutatott vevő alapzajtjeljesítménye -130 dBm , így a zajszám 10 dB.

Ez a fentiek értelmében azt jelenti,

hogy a vevő kimeneti jel/zajtjeljesítménye 10 dB-lel haladja meg a bemenetét. Bár ez az érték jónak mondható, különösen az RH-sáv felső frekvenciatartományában tovább javítható a 9. ábrán látható, a 0,5...50 MHz-es frekvenciatartományra tervezett földelt kapus erősítőfokozattal, amelyet a bemeneti sávszűrők és a keverő közé iktathatunk be. A számított zajszám ezzel 6,65 dB-re csökken. Sajnos, a pótlólag beiktatott erősítés a dinamikatarományt is csökkenti.

(A szerkesztő megjegyzése: nem biztos, hogy érdemes a dinamikataromány rovására csökkenteni a zajszámot. Egy rövidhullámú vevőkészülék vételminőségét nem elsősorban az annak fokozatait alkotó passzív és aktív elemek zaja határozza meg, hanem a korábbiakban részletezett intermodulációs termékek. Mindenképpen érdemes a készülékek tervezése során a bemenőkörök minél jobb szelektivitására törekedni azon az áron is, hogy ezzel a zajszámot némileg növeljük.)

–Pá–

Visszacatolás – 2002-es évkönyvcikkekhez

Kedves Olvasóink! Az alábbiakban írtakhoz célszerű előkeresni és a megfelelő helyen felütni a Rádiótechnika 2002-es évkönyvét, majd abban rögtön átvezetni a közölt korrekciókat. Most azonnal, hogy azok ne menjenek feledésbe!

Az STK463 „klónozása”

című évkönyvcikkhez kaptuk a következő kiegészítést: Kicsit restellem, – írja szerzőnk –, hogy a Rádiótechnika Évkönyve 2002 kiadásában megjelent cikkhez kiegészítést kell írnom, de így alakult...

Történt ugyanis, hogy időközben egy másik, eltérő gyártmányú erősítőben is az STK463 végfok IC hibásodott meg. A készülék egy Transonic Strato A4004 (no-name?) volt, és ebbe is elkészítettem a helyettesítő kapcsolást. Beépítés

után működött is, csak makacs gerjedést tapasztaltam. Az előző javítandó készülék másfajta volt. Ez utóbbi más fóliamintázattal, eltérő belső felépítéssel rendelkezett, az átalakítás következtében valami ok miatt gerjedékennyé vált. Szerencsére nincs nagy baj, hasonló esetben egy-egy kondenzátort kellett utólag beépíteni. A mostani készülékbe az egyszerűbb változatú STK „klón” került, ott a T_7 -es tranzistor kollektora és bázisa közé kellett (csatornánként) egy 1 nF-os fóliakondenzátort beforasztani.

Az első adóantennám

című 2002-es évkönyvcikk 16. ábrájában a csővoltmérővel (digitális multiméterrel) a P_1 potenciométer csúszkáján, a D dióda katódján megjelenő feszültséget kell mérni.