

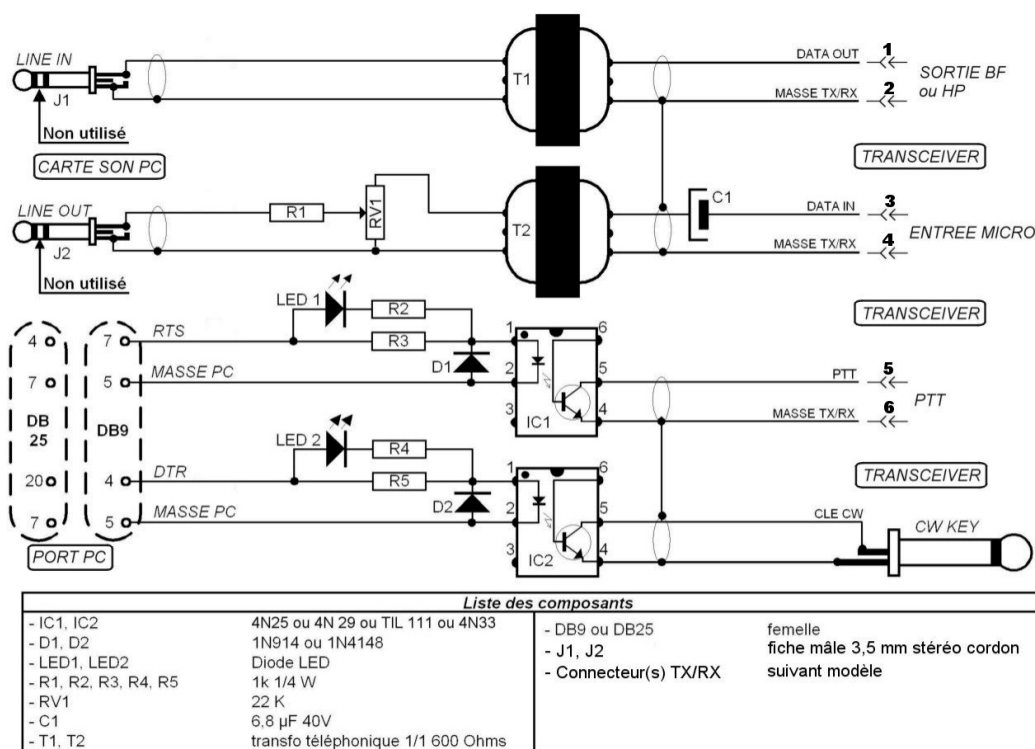
ADAPTATEUR CARTE SON < > TX/RX

D'après Ernie Mills, WM2U

Permet de raccorder en toute sécurité une carte son à un transceiver HF ou VHF :

- liaison des commandes PTT et CW par optocoupleur ;
- circuits émission et réception totalement isolés électriquement par transformateur 1/1 ;
- masses indépendantes.

Description



Liste des composants

- IC1, IC2	4N25 ou 4N 29 ou TIL 111 ou 4N33	- DB9 ou DB25	femelle
- D1, D2	1N914 ou 1N4148	- J1, J2	fiche mâle 3,5 mm stéréo cordon
- LED1, LED2	Diode LED	- Connecteur(s) TX/RX	suivant modèle
- R1, R2, R3, R4, R5	1k 1/4 W		
- RV1	22 K		
- C1	6,8 µF 40V		
- T1, T2	transfo téléphonique 1/1 600 Ohms		

ADAPTATEUR CARTE SON < > TX/RX

Version standard 2 F5LCY 29/06/2001

Il comporte 4 circuits indépendants.

Pour une utilisation en **réception seule**, les circuits « LINE OUT < > ENTREE MICRO », « PORT PC < > PTT » et « PORT PC < > CW KEY » ne sont pas nécessaires.

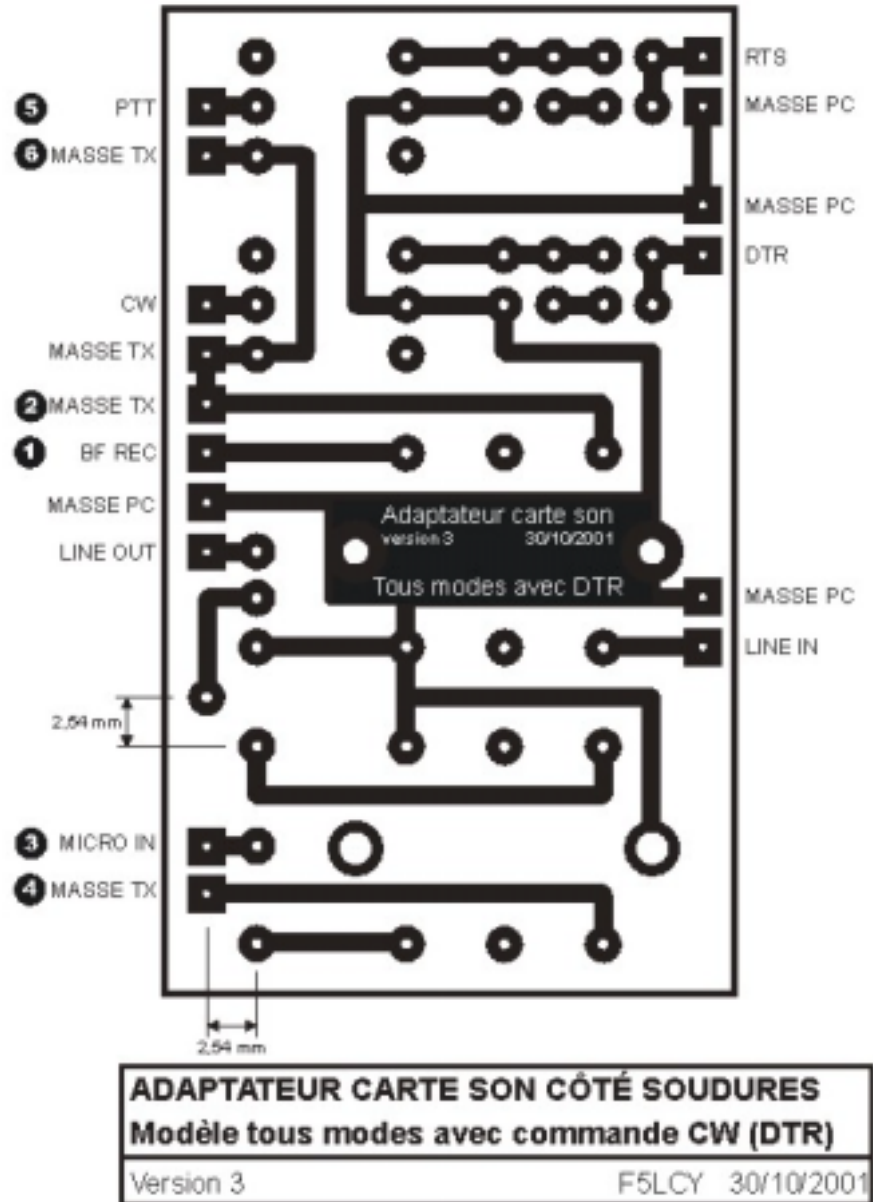
Le circuit de commande « PORT PC < > CW » n'est nécessaire que pour seulement l'utilisation éventuelle de programmes d'émission/réception de télégraphie. Il est donc optionnel et n'a aucune fonction dans l'utilisation des programmes SSTV, FAX, RTTY, PSK31, HELL, MT63, etc. Par contre, tous les autres circuits sont indispensables dans tous les modes.

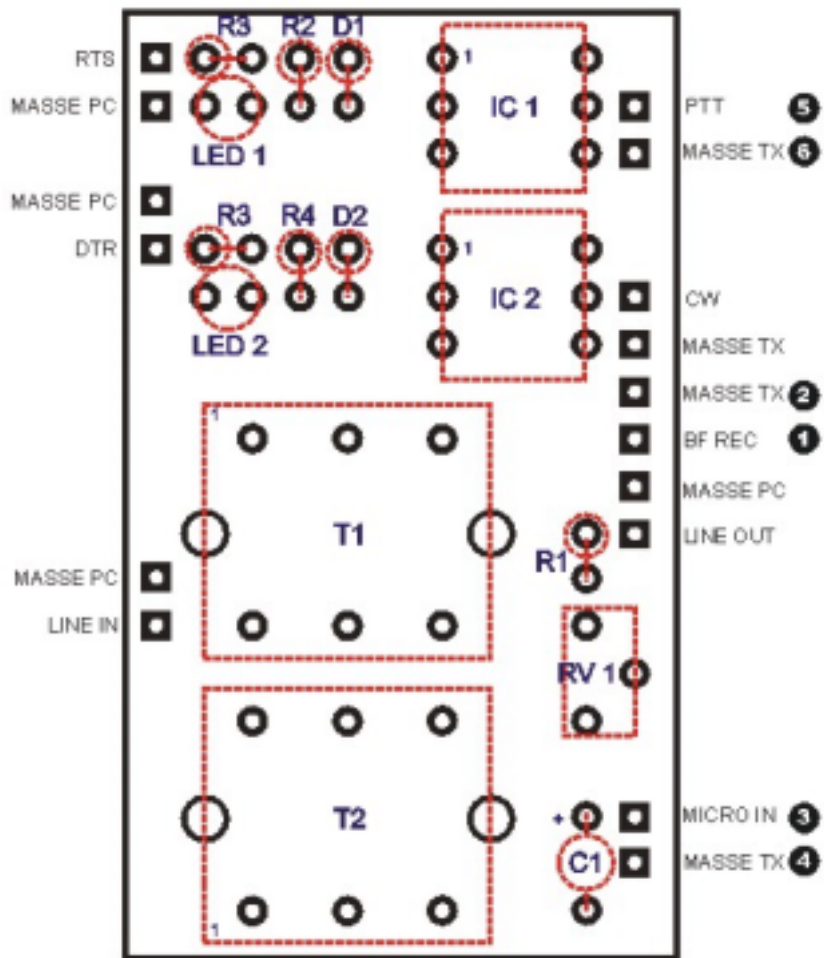
Les commandes DTR et RTS sont les seules commandes utilisées à partir du port COM. Il n'est donc pas fédéré au transceiver et peut donc **être utilisé aussi pour un autre périphérique**.

Note : Si le circuit PTT nécessite un courant de commande important (relais), le circuit 4N33, 4N 35 ou 4N36 est recommandé. Dans tous les autres cas, utiliser l'optocoupleur 4N25, 4N29 ou TIL111.

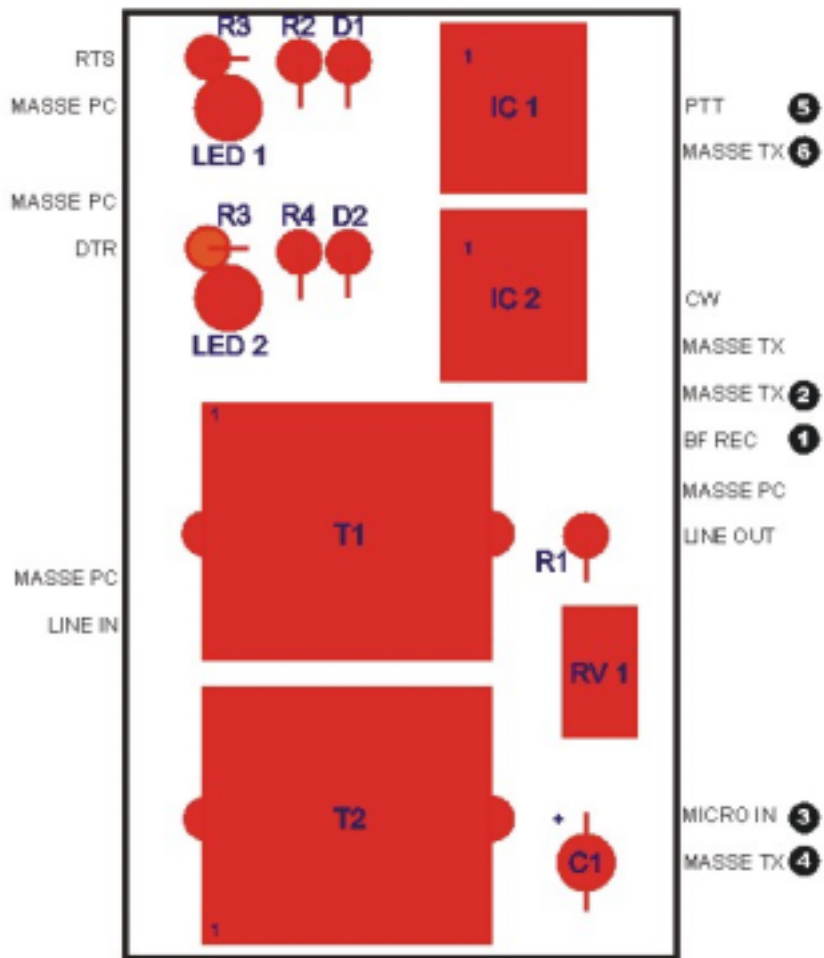
Circuit imprimé et implantation des composants

1) Avec circuit CW



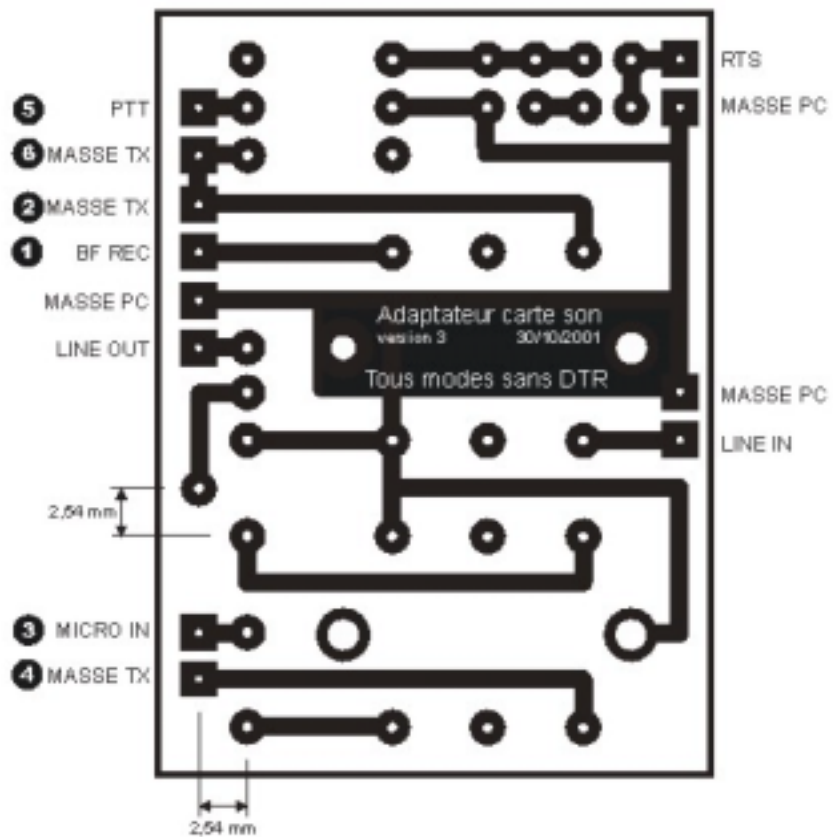


ADAPTATEUR CARTE SON CÔTÉ COMPOSANTS
Modèle tous modes avec commande CW (DTR)
 Version 3 F5LCY 30/10/2001

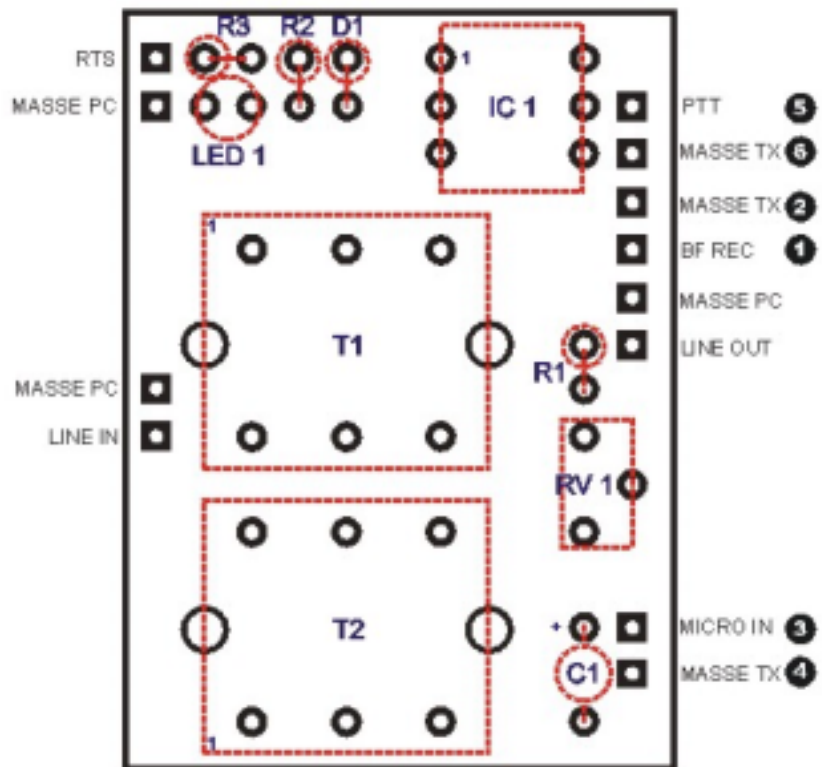


ADAPTATEUR CARTE SON CÔTÉ COMPOSANTS
Modèle tous modes avec commande CW (DTR)
 Version 3 F5LCY 30/10/2001

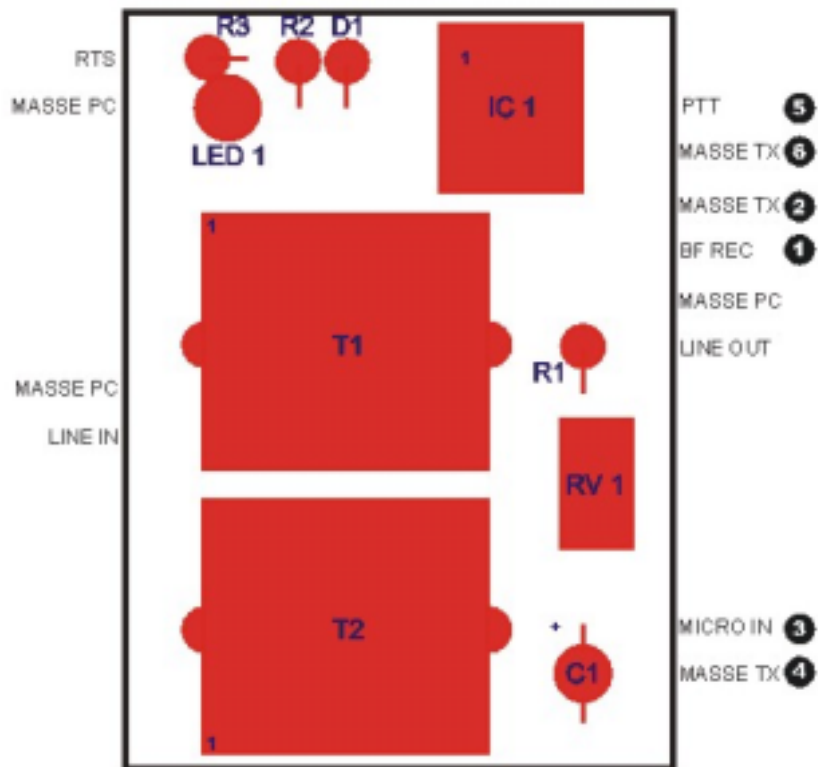
2) Sans circuit CW



ADAPTATEUR CARTE SON CÔTÉ SOUDURES	
Modèle tous modes sans commande CW (DTR)	
Version 3	F5LCY 30/10/2001



ADAPTATEUR CARTE SON CÔTÉ COMPOSANTS
Modèle tous modes sans commande CW (DTR)
 Version 3 F5LCY 30/10/2001



ADAPTATEUR CARTE SON CÔTÉ COMPOSANTS
Modèle tous modes sans commande CW (DTR)
 Version 3 F5LCY 30/10/2001

Composants

La majorité des composants se trouvent dans tous les magasins de pièces détachées électronique. Toutefois, les transformateurs d'isolement 1/1 600 Ohms sont particulièrement difficiles à se procurer.

Pour ma part, je me le suis procuré chez SELECTRONIC qui semble être le rare fournisseur en France à le disposer en stock. J'ai donc opté pour ce fournisseur ou je me suis procuré tous les composants nécessaires à cette réalisation.

A titre uniquement d'information, je me permets donc de donner ci-dessous les références SELECTRONIC de ce transformateur et des optocoupleurs. Il est possible d'effectuer les commandes en ligne sur le site internet de cette société : <http://www.selectronic.fr>

- optocoupleur 4N25	ref	22.7138
- optocoupleur TIL 111	ref.	22.7934
- optocoupleur 4N36	ref.	22.6290
- transformateur téléphonie 600ohms/600ohms rapport 1/1	ref.	22.9150

Ne pas oublier les câbles de liaison, le boîtier et le ou les connecteurs du transceiver.

Réalisation

Le circuit peut être installé directement à l'arrière du PC dans un boîtier de connexion DB25 ou dans un boîtier indépendant.

N'ayant pas noté de perturbations, je n'ai pas eu besoin d'utiliser un boîtier métallique.

Tous les câbles de liaison doivent **impérativement** être blindés. Il est recommandé d'utiliser des ferrites à clips sur chaque câble ou des tores ferrite.

Pour ma part, j'ai souhaité vouloir utiliser cet adaptateur avec **plusieurs appareils** : transceiver VHF, transceiver HF, récepteur HF....

J'ai donc installé un commutateur rotatif 3 circuits 4 positions que j'ai disposé à l'entrée côté transceiver. Il permet de commuter simultanément les 3 circuits « LINE OUT <> ENTREE MICRO », « LINE IN <> SORTIE BF ou HP » et « PORT PC <> PTT » de chacun des appareils.

Pour information, le commutateur utilisé a pour référence chez SELECTRONIC :

- commutateur type LORLIN 3 circuits 4 positions	ref.	22.0264
--	------	---------

Le tout a été installé dans un boîtier plastique.

Fonctionne avec tous les logiciels de trafic utilisant la carte son (sous toutes réserves).

