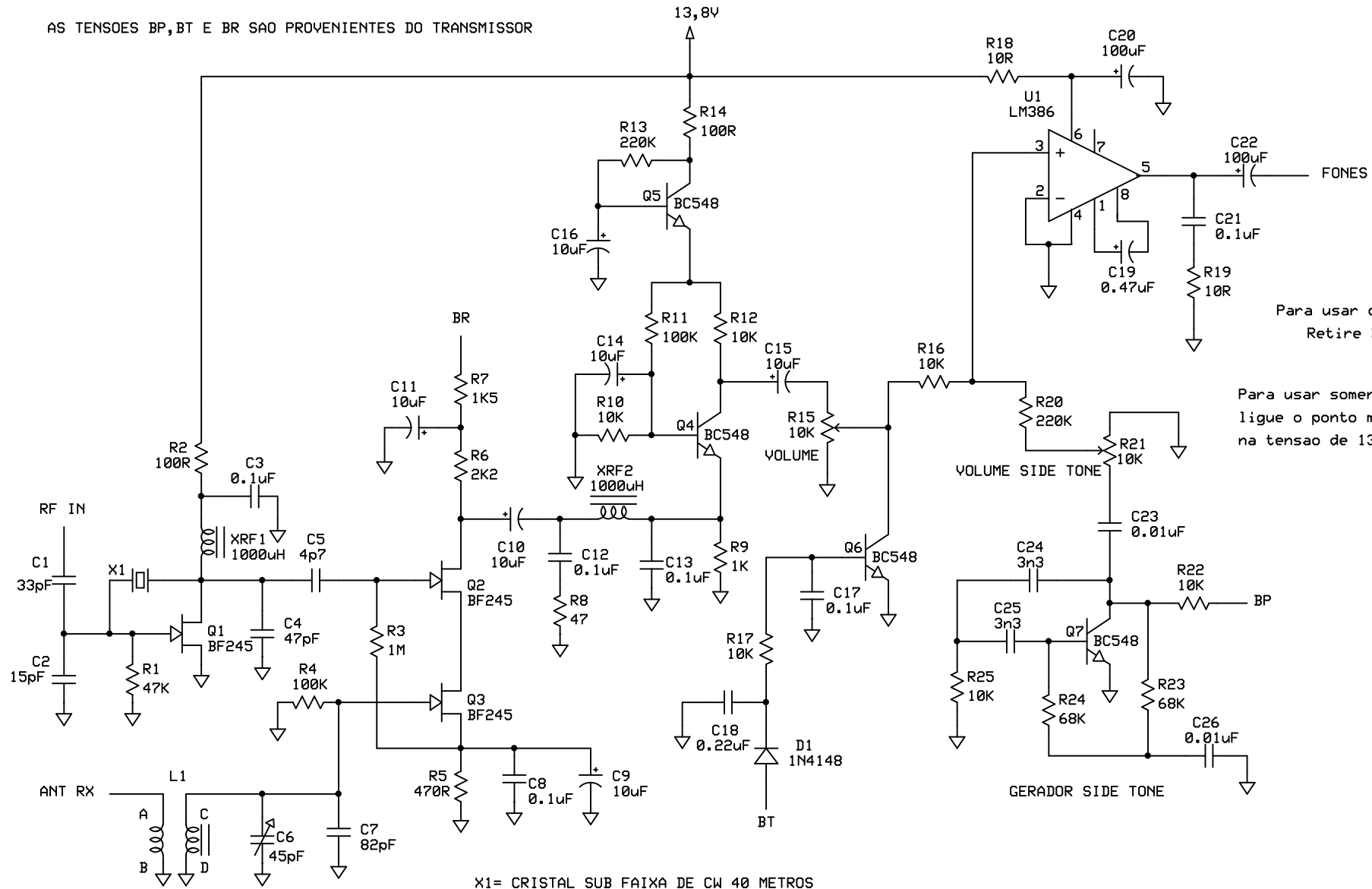


AS TENSOES BP,BT E BR SAO PROVENIENTES DO TRANSMISSOR



Para usar com YXO ou YFO
Retire X1, C2, C4

Para usar somente como receptor,
ligue o ponto marcado BR
na tensao de 13,8V

X1= CRISTAL SUB FAIXA DE CW 40 METROS

L1= INDUTOR 4,7uH(CD), TIPO RESISTOR
(AB)- 3 ESPIRAS FIO 28AWG SOBRE O INDUTOR

FENIX RX RECEPTOR CW 40 METROS		
PY2MG GOMES		
FENIX	Rev 0 26/2/2011	Page1