

Detector de RF

Este simples detetor de RF, nos indica se há RF em determinados pontos de um circuito. O capacitor C1 capta parte da RF que é retificada e dobrada pelos diodos D1 e D2. A sensibilidade do medidor é ajustada pelo potenciômetro de 10K. A função do capacitor C2, é desviar para a terra, sinais de RF, que podem estar presentes na tensão retificada e dobrada pelos diodos.

Com o medidor é possível ter uma idéia do ganho de um estágio, como por exemplo: Medimos a tensão de rf de um estágio e ajustamos o potenciômetro para que a agulha do medidor fique no fundo de escala. Em seguida, sem mexer no medidor, verificamos a tensão de RF no estágio anterior.

O capacitor C1 e os diodos, D1 e D2, foram alojados em um tubo de alumínio, e ficando na caixa, apenas o potenciômetro R1 e o capacitor C2, bem como o medidor, que é um simples VU.

Colocamos um pedaço de fio com uma pequena garra jacaré, para facilitar a fixação a algum ponto de terra do circuito a ser testado.

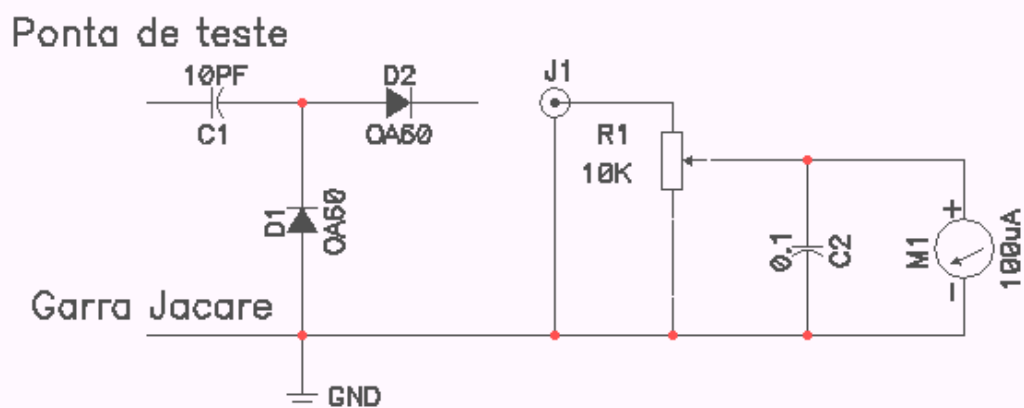


Diagrama Esquemático

Foto do detetor

