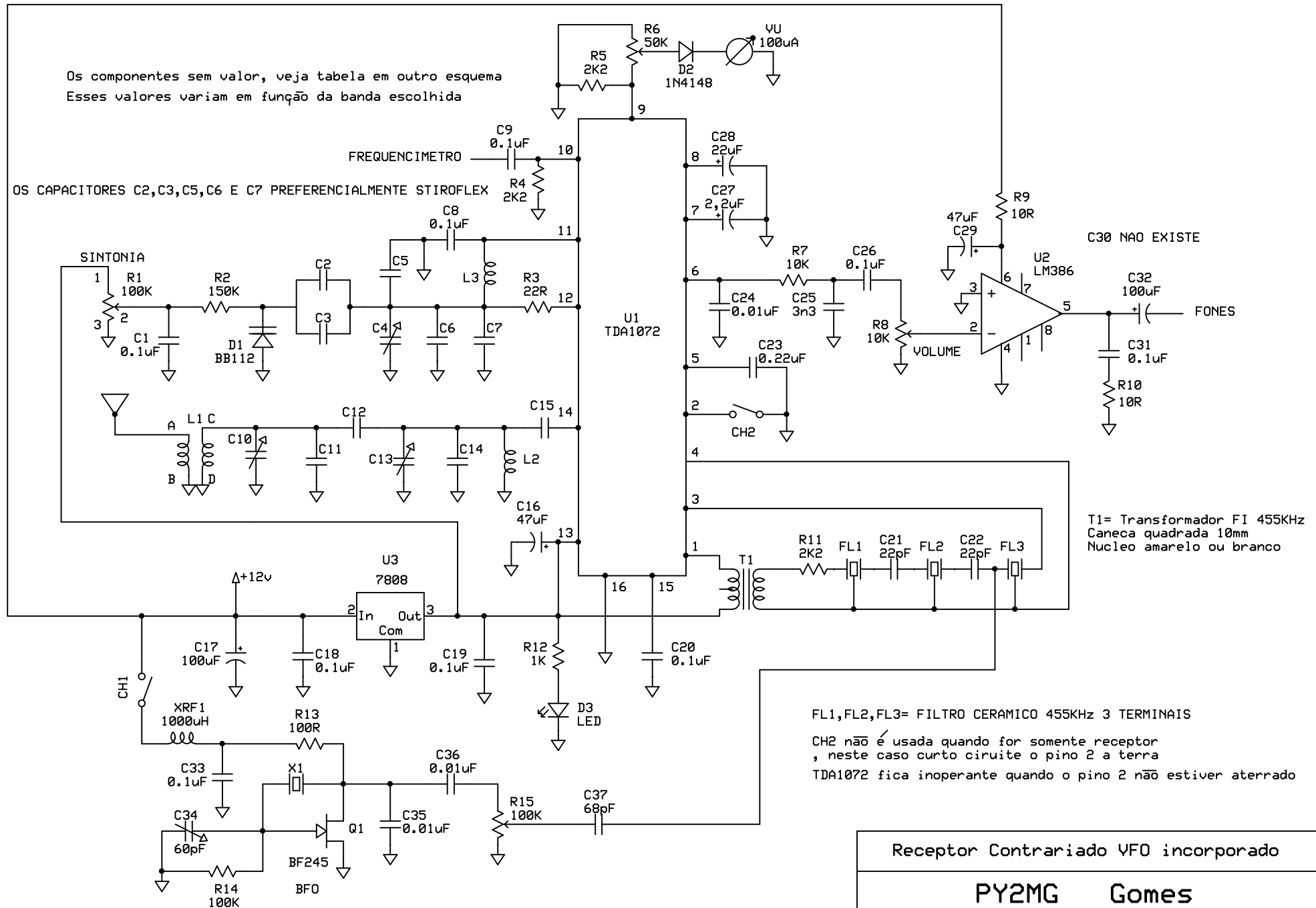


Os componentes sem valor, veja tabela em outro esquema  
Esses valores variam em função da banda escolhida

OS CAPACITORES C2,C3,C5,C6 E C7 PREFERENCIALMENTE STIROFLEX



X1= RESSONADOR 455KHz 2 TERMINAIS

Receptor Contrariado VFO incorporado

PY2MG Gomes

CONTALL.pcb

Rev 1.0  
23/2/2011

Page 1