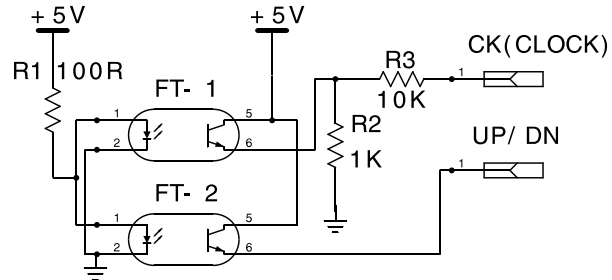
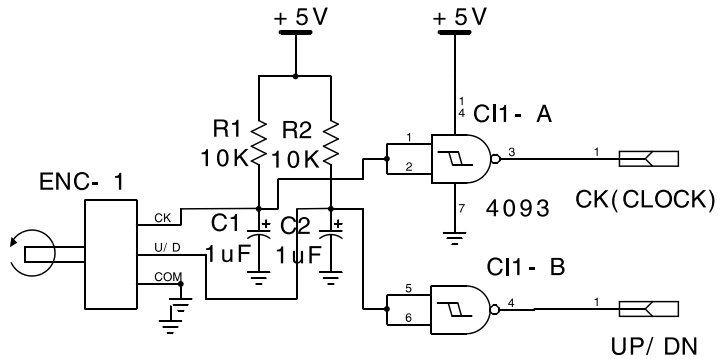


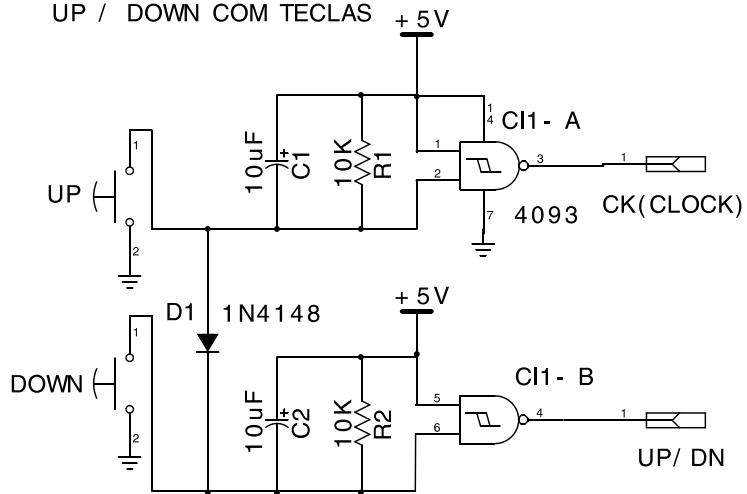
ENCODER ACOPLADORES OTICOS SIMPLES



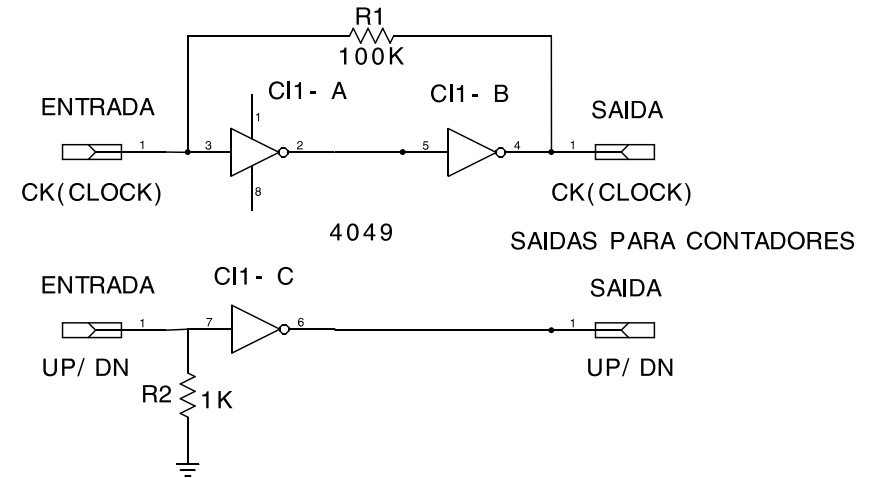
ENCODER DE CONTATOS



UP / DOWN COM TECLAS



TRATAMENTO DE SINAIS CK E UP / DN



OBSERVACOES:

- 1 - UTILIZAR UM DOS CIRCUITOS (ENCODER OU TECLAS) LIGANDO NA ENTRADA DO CIRCUITO DE TRATAMENTO CK E UP / DOWN.
- 2 - A SAIDA DO CIRCUITO DE TRATAMENTO CK E UP / DOWN, CONECTAR A UM CONTADOR OU CONTADORES USANDO O CI CD4510 POR EXEMPLO.
- 3 - CASO HAJA NECESSIDADE DE USAR UM DOS CIRCUITOS COM ENCODER E UP / DOWN COM TECLAS NO MESMO CIRCUITO, ELIMINAR OS RESISTORES DE 1K DO CIRCUITO ENCODER OTICO E CIRCUITO TRATAMENTO DE SINAIS UP / DOWN.  
INTERLIGAR O CK(CLOCK) DO ENCODER, CK(CLOCK) DO UP / DOWN COM TECLAS E A ENTRADA CK(CLOCK) DO CIRCUITO DE TRATAMENTO DE SINAIS UP / DOWN.  
INTERLIGAR O UP / DOWN DO ENCODER, UP / DOWN DO UP / DOWN COM TECLAS E A ENTRADA UP / DOWN DO CIRCUITO DE TRATAMENTO DE SINAIS UP / DOWN.
- 4 - O ENCODER COM CONTATOS (TRES TERMINAIS) EH DO TIPO USADO EM CONTROLE DE VOLUME DE AUDIO DOS NOVOS EQUIPAMENTOS DE SOM.
- 5 - PODE SER USADO O ACOPLADOR OTICO COM 1 LED E DOIS FOTO- ACOPLADORES NO CIRCUITO DO ENCODER OTICO.

ACESSAR A PAGINA NA WEB [www.qsl.net/py2csy](http://www.qsl.net/py2csy) PARA INFORMACOES SOBRE O FUNCIONAMENTO DOS CIRCUITOS.

PY2CSY PS7CS - FRANCISCO FILHO  
SAO PAULO - SP

Title		
CIRCUITOS CLOCK E UP / DOWN		
Size	Number	Rev
A3	PY2CSY / PS7CS	0
Date	15/ 01/ 2013	Drawn by FRANCISCO
Filename	Sheet of	