

CORRIGINDO OS "PULOS" DO FT-101-E

Carlos A. G. Amado,
PY1CVQ

Tenho um Yaesu FT-101E há muito tempo. Sempre que eu entrava em uma Rodada, a turma logo reclamava: "O PY1CVQ entrou fora da frequência." Ai, eu logo ligava meu freqüencímetro e colocava o bruto no lugar certo.

Meus amigos: eu fiz isto várias vezes! Até que um belo dia resolvi acabar com o problema.

Esquema na mão, fui à luta. Após alguns testes, encontrei a solução apresentada na Fig. 1, que agora passo aos colegas através da nossa AN-EP. Vai ser muito bom para outros possuidores do FT-101E.

De acordo com o esquema original, a tensão regulada que alimenta o OFV tem dois pontos de ajuste: VR3, que está na parte superior do módulo 1547, e VR4, que fica junto ao painel frontal, perto do potenciômetro de ajuste do clarificador. Temos assim, dois pontos em que qual-

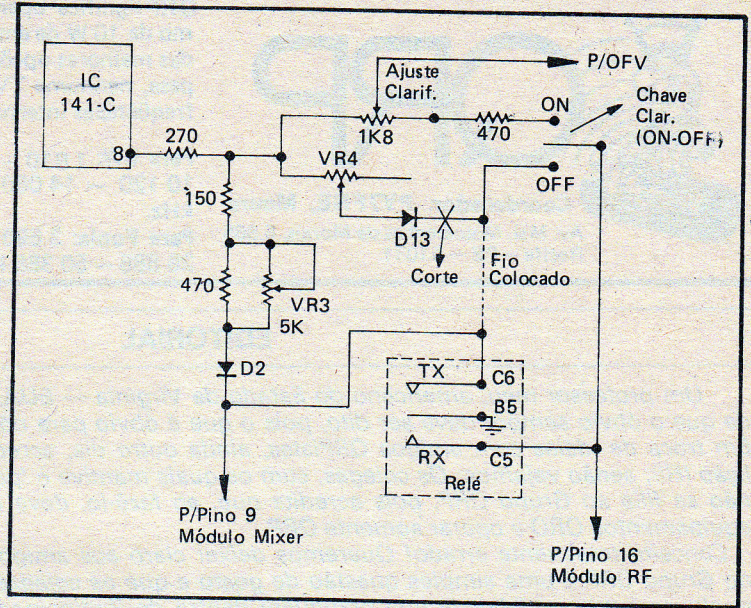


Fig. 1 — Vejam como é fácil o "remédio" para FT-101E que pua de frequência entre transmissão e recepção: basta cortar uma ligação e fazer outra.

quer variação, tanto elétrica como mecânica, faz variar a tensão, daí resultando uma diferença de frequência entre a transmissão e a recepção.

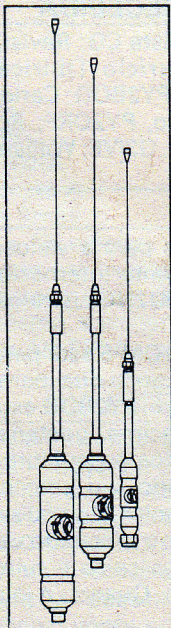
Ao fazer-se a modificação da Fig. 1, somente um ponto do circuito vai comandar a tensão: o trimpot VR3 será o único responsável pela tensão no OFV, tanto em TX como em RX. Assim sendo, nunca haverá diferença de frequências causada por variações de tensões.

Como modificar: A coisa é extremamente simples. Basta desligar o diodo D13 (fazendo o corte onde indicado na Fig. 1), e ligar um fio até o terminal do relé, também como indicado em linhas ponteadas no esquema.

Em meu transceptor fiz esta modificação em 7 de maio de 1989 e até hoje o bruto está legal. Acabaram-se as reclamações de "PY1CVQ fora da frequência"!... (□ OR-2720)

N.R. — Para "pulos" do Yaesu 101 B foi publicada outra receita, de PP5FO, em AN-EP Vol. 99, nº 1 (Ref. 1117/1990), página 52.

ANTENAS MÓVEIS PARA TODAS AS FAIXAS



- P/Radioamadores: 2 m (VHF), 10, 12, 15, 17, 20, 30, 40 e 80 metros.
- P/Faixa do Cidadão (PX) - 11 metros
- P/Serviços Limitados, Privados, Comerciais e Marítimos - Todas as Frequências.

Desmontáveis, p/facilitar a entrada em garagens. Haste superior construída em metal, parte atarrachante em aço inox e parte superior em duralumínio. Suporte adaptável em qualquer tipo de parachoque.

Também fabricamos Antenas VHF capô ou Calha 5/8 ou 1/4, Direcionais Comerciais, e p/ PX (acopl. em Beta), Super Ringo p/ VHF e PX, Vertical Monobanda, 40 e 80 m (6,40 m altura)

TONEL LTDA.

R. Alfredo Eicke 251, Cx. Postal 444, PABX (0473) 44-1599 - 88300, Itajaí, SC

ASSISTÊNCIA TÉCNICA DE INSTRUMENTOS DE MEDIÇÃO

Laboratório especializado em: Multímetro (Miter Analisador) Alicates - Amperímetro - Voltímetro - Galvanômetros Especiais Watímetros - Megohímetros - Teodolitos - Osciloscópios - Relógios Comparadores e Apaladores - Micrometros de todos os tipos Súbitos Nível de precisão - Cronômetros - Termômetros - Medidor de Vazão de Líquidos - Torquímetros - Estufas de Laboratórios - Balanças Analíticas - Medidor de Umidade para Madeira - Gerador de Barra - Carregador de Tubo - Etc.

REEMBOLSO POSTAL E VARIIG

LUPA INSTRUMENTOS DE MEDIÇÃO LTDA
Avenida Ipiranga, 1100 - 7º andar - Conjunto 76/77
01040 São Paulo - SP Tel.: (011) 229-7480