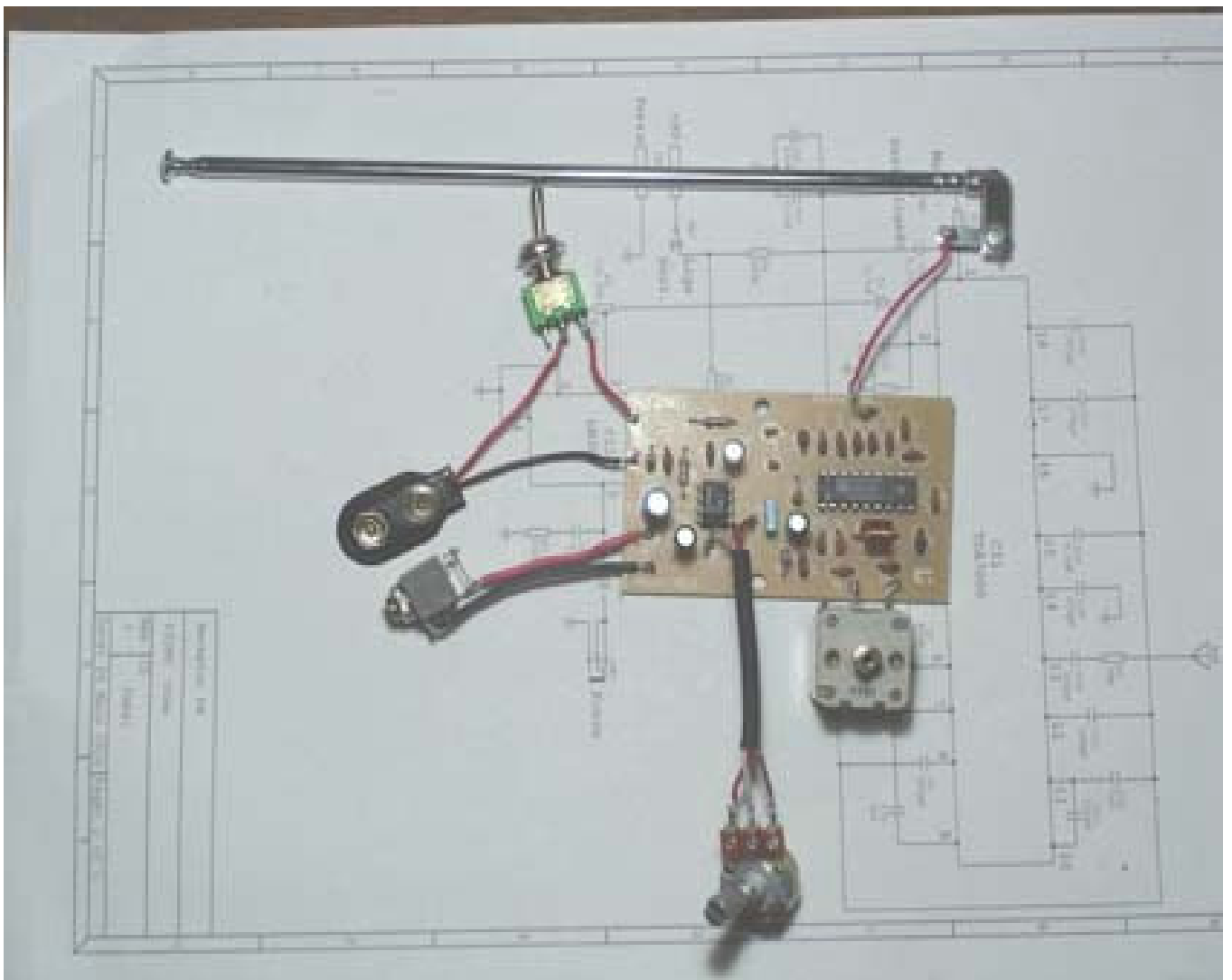


Manual Montagem FMRX1

Receptor Superheteródino FM 1,5 a 110MHz



Siga as instruções passo a passo para ter sucesso na montagem. Não tenha pressa e ao colocar os componentes, seja cuidadoso. Faça uma montagem limpa e bonita. Precisarás de um ferro de soldar de 30W ponta fina e solda de boa qualidade. Também um alicate de corte e um alicate de bico fino.

Antes de iniciar as soldagens, cabe aqui algumas observações quanto aos componentes polarizados, isto é, possuem posição para se colocar na placa de circuito impresso. Esses componentes quando colocados de maneira incorreta, podem ocasionar queima do componente ou de mais componentes, também o não funcionamento do circuito. Um destes componentes é o **capacitor eletrolítico**.

Capacitores eletrolíticos: Possuem uma marcação no corpo dos mesmos, indicando qual é o terminal positivo ou negativo. O terminal do lado da marcação deverá ser colocado corretamente na placa. Normalmente o terminal mais longo é positivo, e o componente deverá ser colocado na placa de tal forma que o terminal positivo fique de acordo com a serigrafia. Na placa pode-se ver um sinal “+” indicando o terminal positivo. **Foto 1, 2, e 3.**

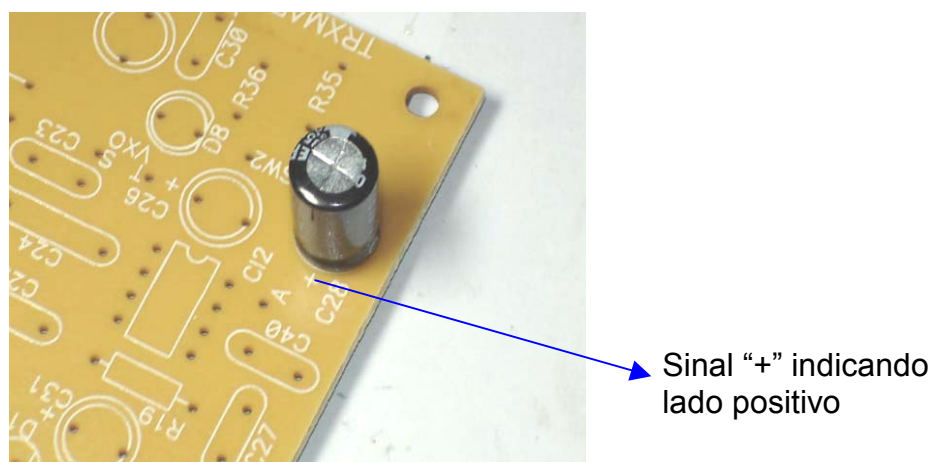
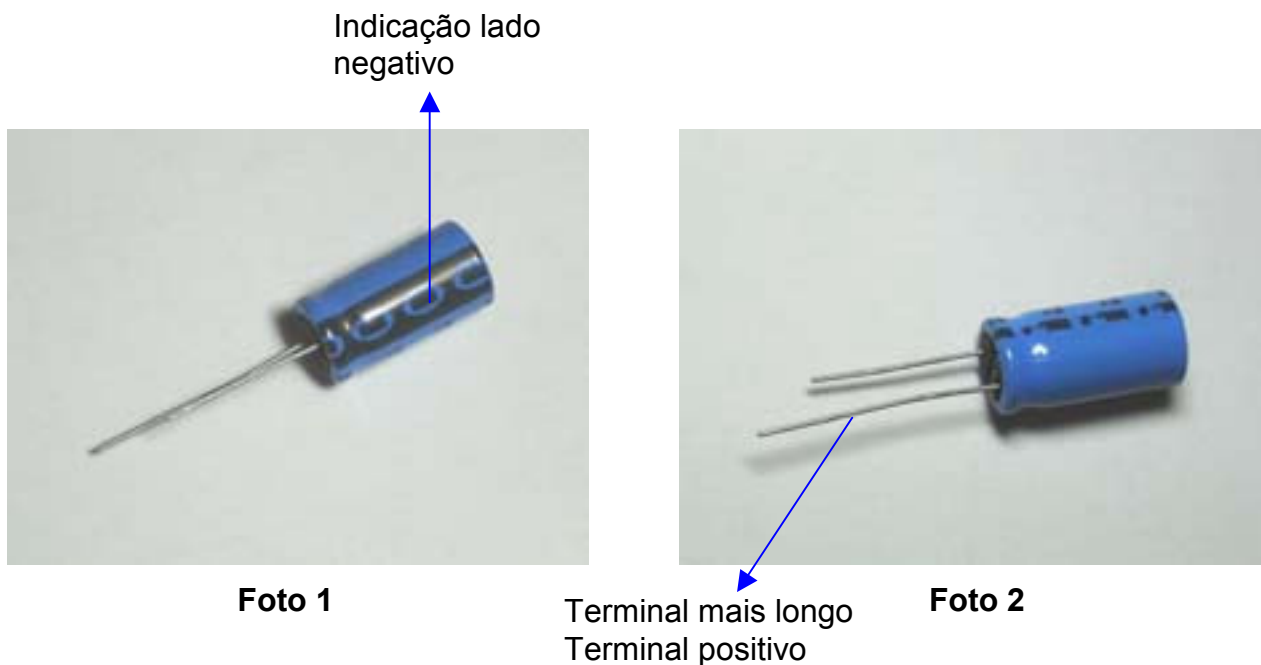


Foto 3

Soldando componente em pé- Quando um componente como o resistor é soldado em pé, coloque o corpo do mesmo dentro do círculo. **Foto 4**

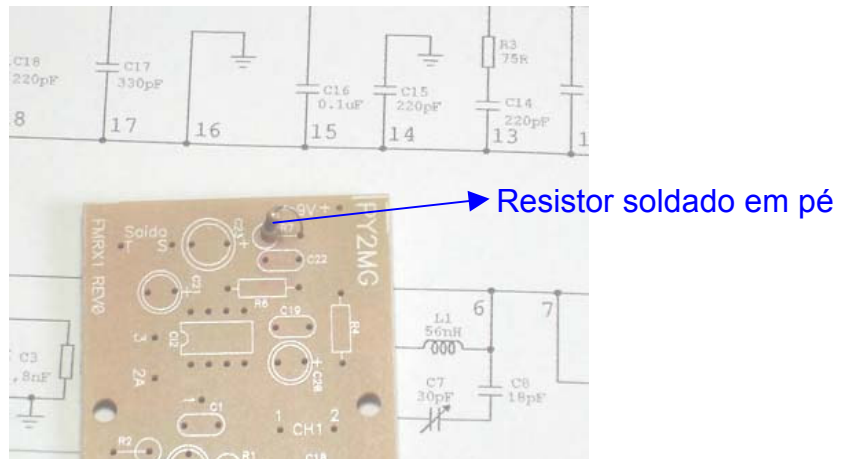


Foto 4

Dicas

Nos pontos onde se farão soldas de fios, raspe a máscara de solda (**Foto 5**), cuidado para não cortar a trilha, coloque pedaços de terminais de resistores e dobre sobre a trilha e solde. Do outro lado, com um alicate de bico fino, dobre os terminais que ficarão como na **Foto 6 e 7**. Isto facilita a ligações dos fios durante testes e na montagem da placa no gabinete.

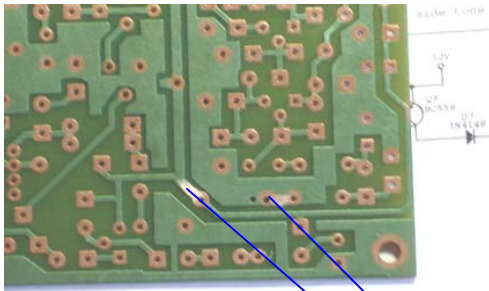


Foto 5

Raspar a máscara de solda

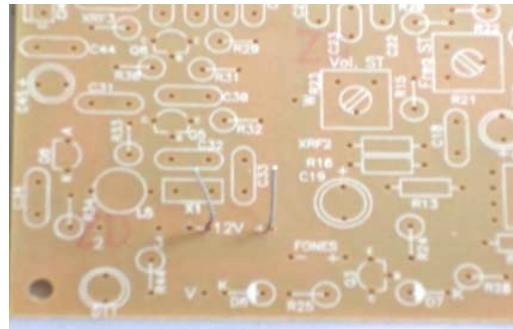


Foto 6

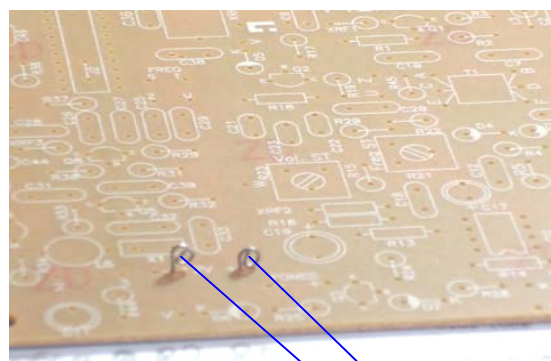


Foto 7

Terminais com as pontas enroladas com alicate de bico

Circuitos Integrados: Este componente possui indicação de contagem dos pinos. Numa das extremidades do integrado há ou uma bolinha ou uma meia lua indicando o lado que se inicia a contagem dos pinos. Esse tipo de indicação vale para qualquer quantidade de pinos, desde 6 até 40 pinos. Colocando-se o integrado na posição indicada na **Foto 8**, o primeiro pino do lado esquerdo da indicação (bolinha ou meia lua), será o pino 1 e descendo, conte os pinos. E suba contando os mesmos à esquerda. **Foto 8** Para colocar o integrado na placa, faça coincidir a meia lua do integrado com a meia lua da serigrafia. **Foto 9 e 10**

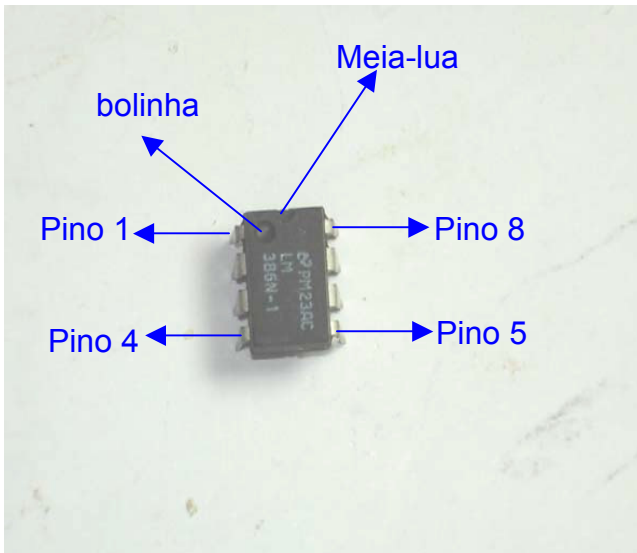


Foto 8

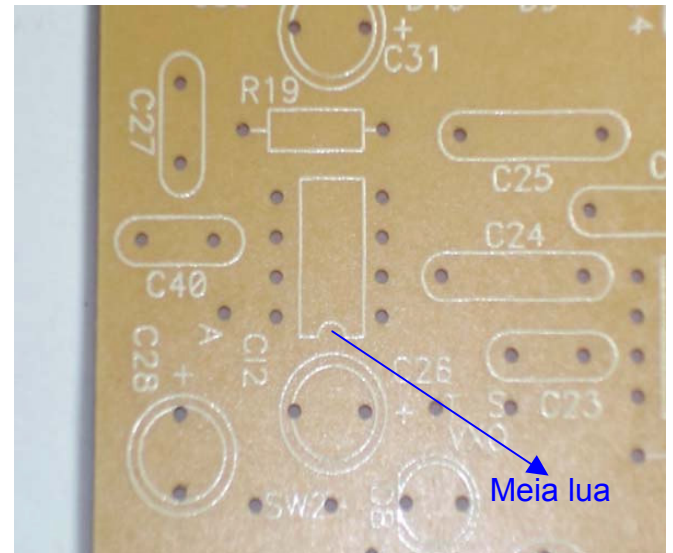


Foto 9

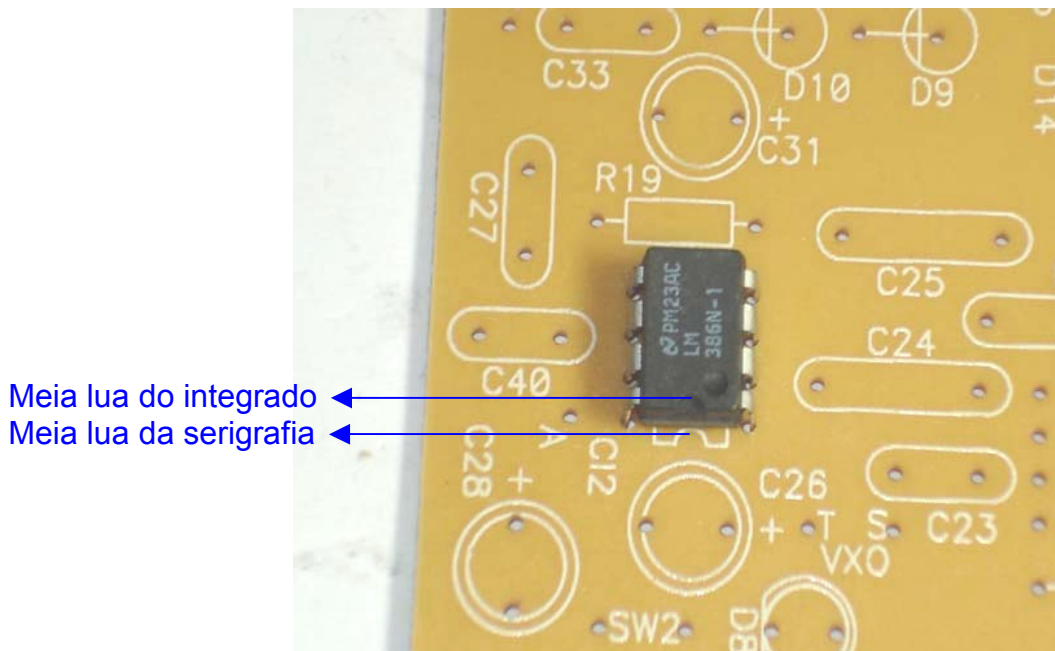


Foto 10

Coloque um "X" nos parênteses após execução da operação.

- 1- Solde R6, R7 (10R, marrom, preto, preto).....()
- 2- Solde C21 (100uF, capacitor eletrolítico).....()
- 3- Solde C22 (0.1uF, capacitor cerâmico).....()
- 4- Solde C23 (220uF, capacitor eletrolítico).....()
- 5- Solde C12 (LM386, circuito integrado).....()
- 6- Solde o clip p/ bateria na serigrafia marcada "9V", sendo o fio vermelho no furo marcado "+" e o fio preto no furo marcado "-".....() **Foto 11**

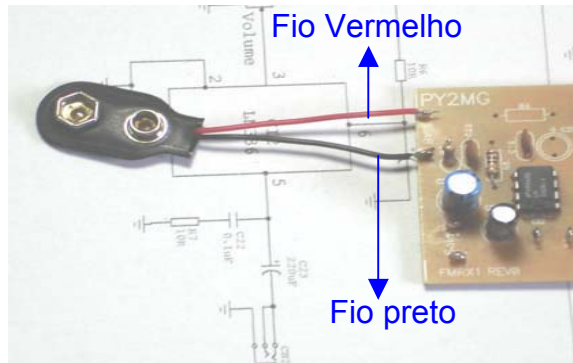


Foto 11

- 7- Solde um pedaço de fio nos terminais do jaque conforme **Foto 12**()

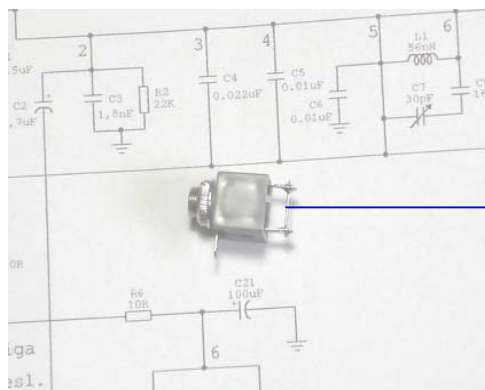


Foto 12

- 8- Solde um pedaço de fio vermelho e um preto no jaque conforme **Foto 13**.....()

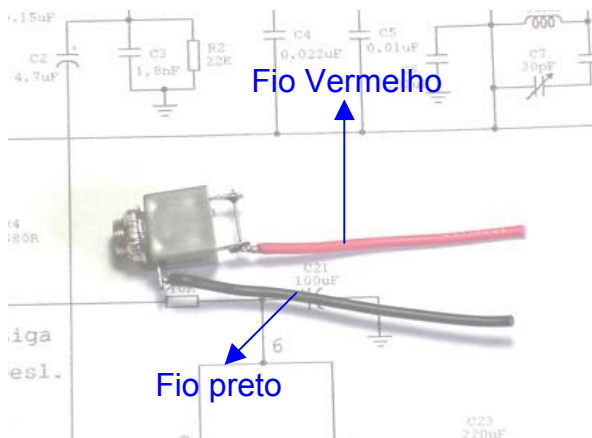


Foto 13

- 9- Solde o fio vermelho do jaque na serigrafia marcada “Saída”, no furo marcado “S” e o fio preto no furo marcado “T”() **Foto 14**

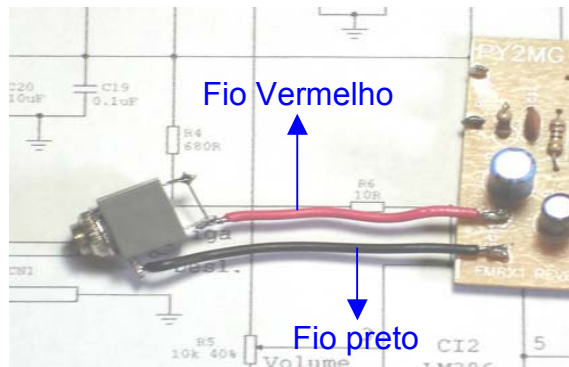


Foto 14

Testes- Instale um fone de ouvido no jaque. Coloque uma bateria de 9V nova no clip. Com cuidado, encoste uma chave no pino 3 do LM386. Deverá ser ouvido um ronco.

Não funciona- Verifique se a bateria está bem encaixada. Verifique se a bateria está boa. Verifique possíveis curtos entre as ilhas soldadas. Verifique se o LM386 está corretamente posicionado. Verifique se os fones estão bem conectados ao jaque.

Para os passos seguintes, desligue os fios do jaque da placa e retire a bateria.

- 10-Solde C11 (TDA7000, circuito integrado).....()
 11-Solde R1 (10K, marrom, preto, laranja).....()
 12-Solde R2 (22K, vermelho, vermelho, laranja).....()
 13-Solde R3 (75R, violeta, verde, preto).....()
 14-Solde C3 (1n8, capacitor cerâmico).....()
 15-Solde C4 (0,022uF, capacitor cerâmico).....()
 16-Solde C5, C6 (0.01uF, capacitor cerâmico).....()
 17-Solde C8 (18pF, capacitor cerâmico).....()
 18-Solde C9 (180pF, capacitor cerâmico).....()
 19-Solde C10, C12 (3n3, capacitor cerâmico).....()
 20-Solde C11, C17 (330pF, capacitor cerâmico).....()
 21-Solde C13 (150pF, capacitor cerâmico).....()
 22-Solde C14, C15, C18 (220pF, capacitor cerâmico).....()
 23-Solde C16, C19 (0.1uF, capacitor cerâmico).....()
 24-Solde C1 (0.15uF, capacitor poliéster).....()
 25-Solde C2 (4,7uF, capacitor eletrolítico).....()
 26-Solde C20 (10uF, capacitor eletrolítico).....()
 27-Solde R4 (680R, azul, cinza, marrom).....()
 28-Solde a bobina L1, mantendo-a cerca de 3mm acima da placa.....()

29-Coloque um terminal de solda no pé da antena e parafuse-o() Você poderá estar recebendo uma antena com um dos terminais mostrados na **Foto 15**

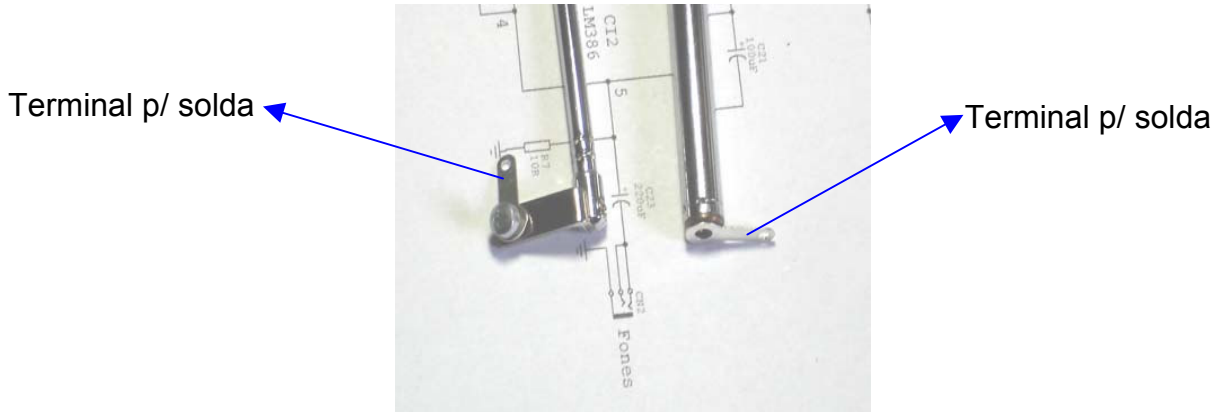


Foto 15

30-Solde um pedaço de fio(preto ou vermelho),no terminal de solda da antena e solde a outra ponta do fio no furo marcado antena.....() **Foto 16 e 17**

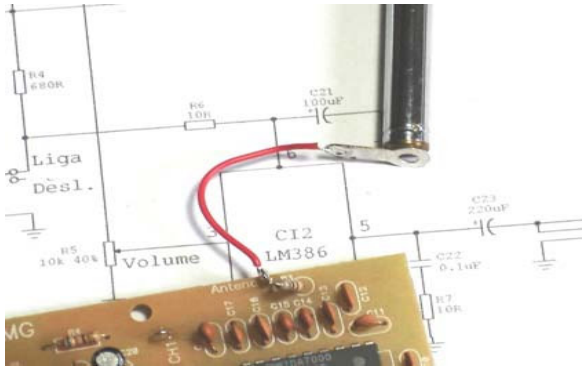


Foto 16

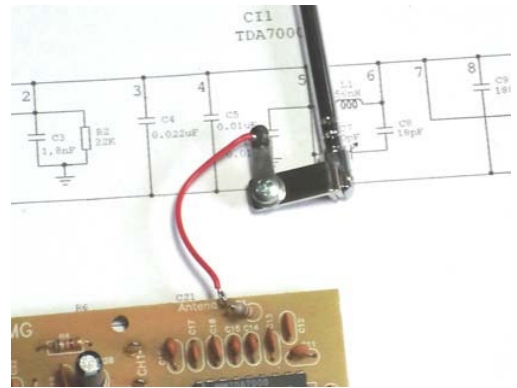


Foto 17

31-Corte um pedaço de cabo blindado e solde na placa, na serigrafia marcada “1”, “2A” e “3”, sendo um fio no furo marcado “1”, o outro fio no furo marcado “3” e a **malha** no furo marcado “2A”.....() **Foto 18 e 19**

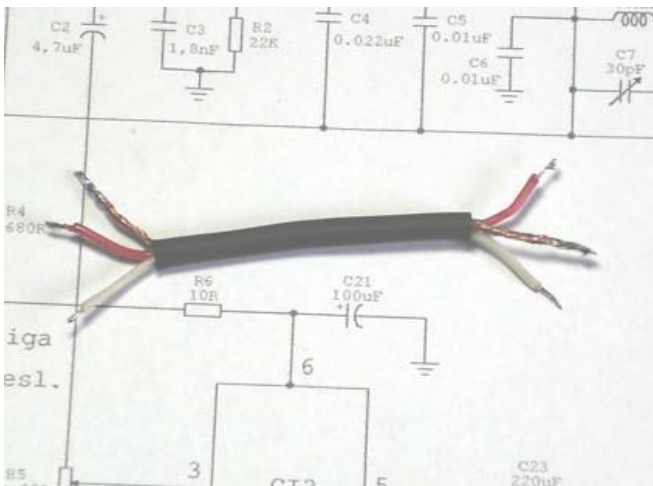


Foto 18



Foto 19

32-Solde o fio do furo "1", "2A" e 3 no potenciômetro conforme **Foto 20** Observe a posição da malha()

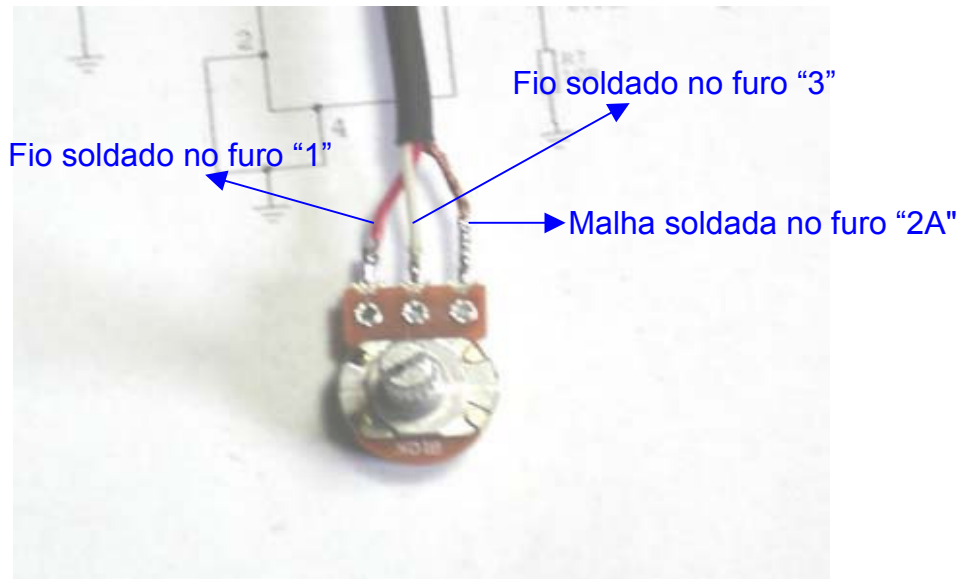


Foto 20

33- Solte o fio vermelho do clip que está soldado na Placa. Solde este fio no terminal central da chave. Solde um pedaço de fio de um dos terminais livres da chave na placa, onde estava soldado o fio vermelho do clip.....() **Foto 21** **Observação: A chave estará na posição ligada quando a alavanca estiver do lado oposto do terminal, cujo fio vai ligado à placa. Na Foto 21 a chave está na posição desligada.**

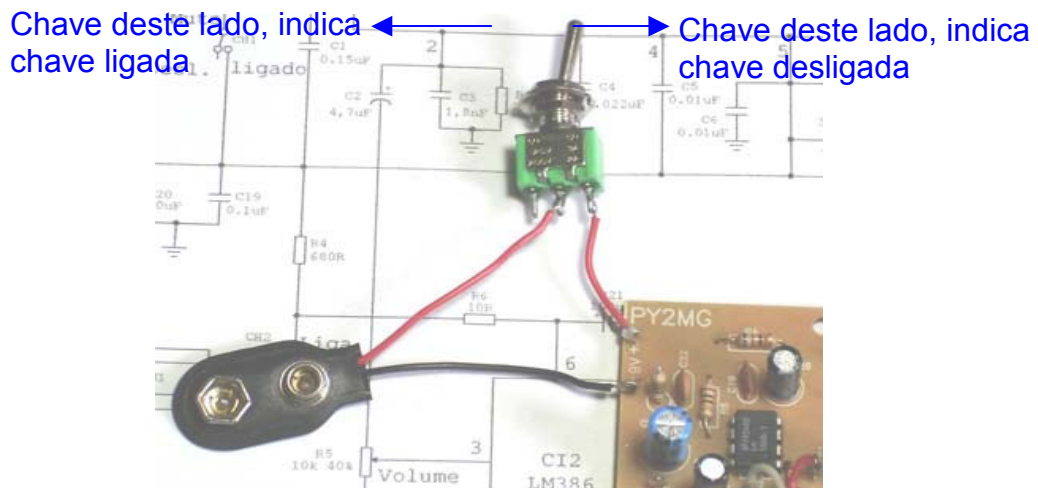


Foto 21

34- Solde o capacitor variável, de tal forma que o terminal central do mesmo seja soldado no furo marcado "X". Solde um dos terminais livres do capacitor variável no furo marcado "Y".....() **Foto 22 e 23**

Terminal central

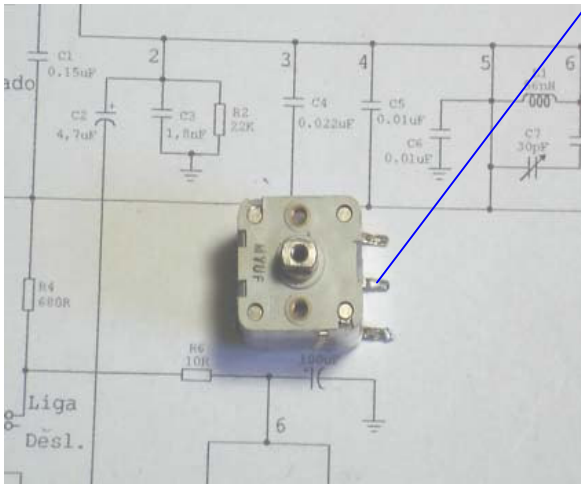


Foto 22

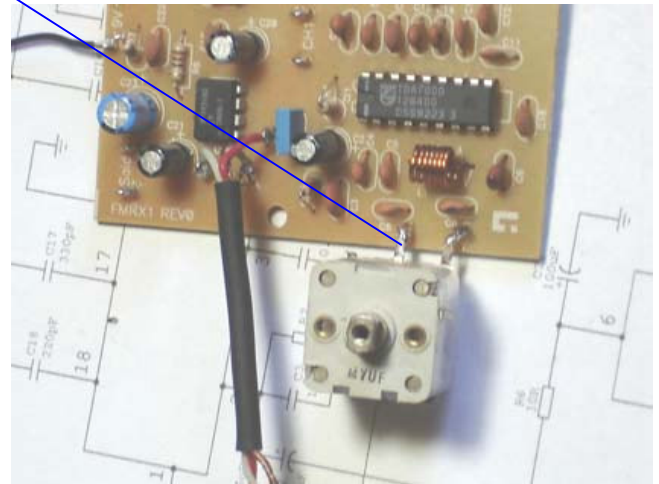


Foto 23

Testes- Coloque o fone de ouvido no jaque. Coloque a bateria. Ligue o receptor. Deverá escutar um chiado. Caso não ouça, gire o potenciômetro para à direita. Atue no capacitor variável até que sintonize uma estação. Caso não esteja alcançando o limite superior da faixa de FM, experimente afastar um pouquinho as espiras da bobina.

Observações- O circuito integrado TDA7000 permite a recepção desde 1,5MHz até 110MHz **em FM**. Para isso, faz-se necessário a alteração da bobina L1. Não fornecemos a bobina para outras faixas, pois queremos que você altere a bobina e explore novas frequências. Quando colocar o conjunto dentro de um gabinete, observe que os parafusos de fixação fiquem isolados do gabinete (no caso de gabinete metálico), visto que os pontos de fixação por parafusos, estão ligados ao terminal central do capacitor variável, que está sob tensão de aproximadamente 4,5 volts.

Sugerimos a colocação do kit em gabinete de plástico.

A chave CH1 é apenas para emudecer o receptor. Achamos desnecessário esse recurso, mas como ele existe, colocamos essa possibilidade na placa, porém, a chave é opcional e deve ser adquirida à parte.

Divirta-se

PY2MG GOMES

Para sugestões e outras informações, entre em contato pelo seguinte correio eletrônico:
py2mg@itelefonica.com.br