

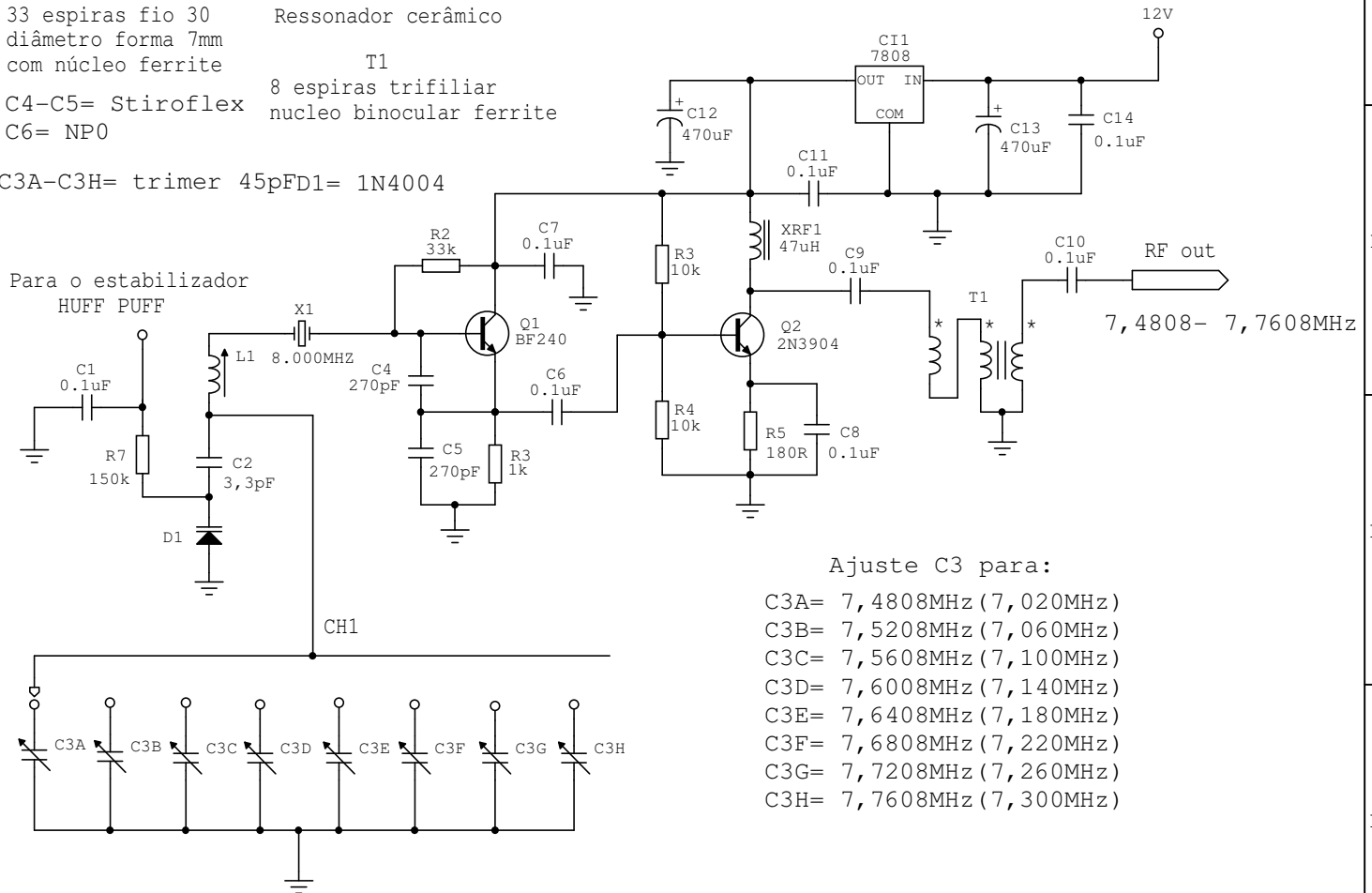
L1
33 espiras fio 30
diâmetro forma 7mm
com núcleo ferrite

X1
Ressonador cerâmico

T1
8 espiras trifilar
núcleo binocular ferrite

C4-C5= Stiroflex
C6= NP0

C3A-C3H= trimer 45pF D1= 1N4004



VFO para SDR	
PY2MG	Gomes
Rev 0	ID VFOSDR
Date: 14 Setembro 2006	Page: 1 of 1