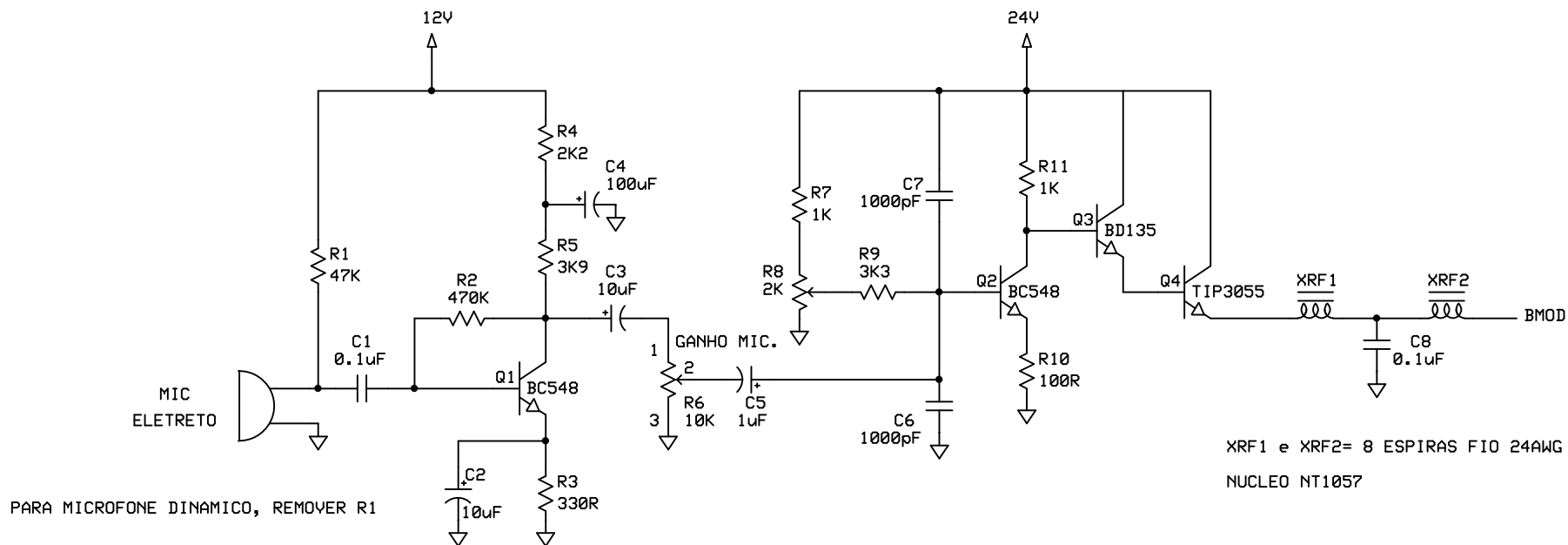
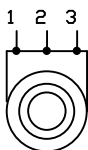


R6 VISTO DO LADO DO EIXO



AJUSTE

FECHE R6<GANHO MIC.>, AJUSTE R8<TRIMPOT>, PARA TER CERCA DE 12V NA SAIDA DE XRF2<SEM MODULACAO>

GENESIS I AM MODULADOR

PY2MG

GOMES

MODSERIE.PCB

Rev 1.0

16/7/2011

Page 1