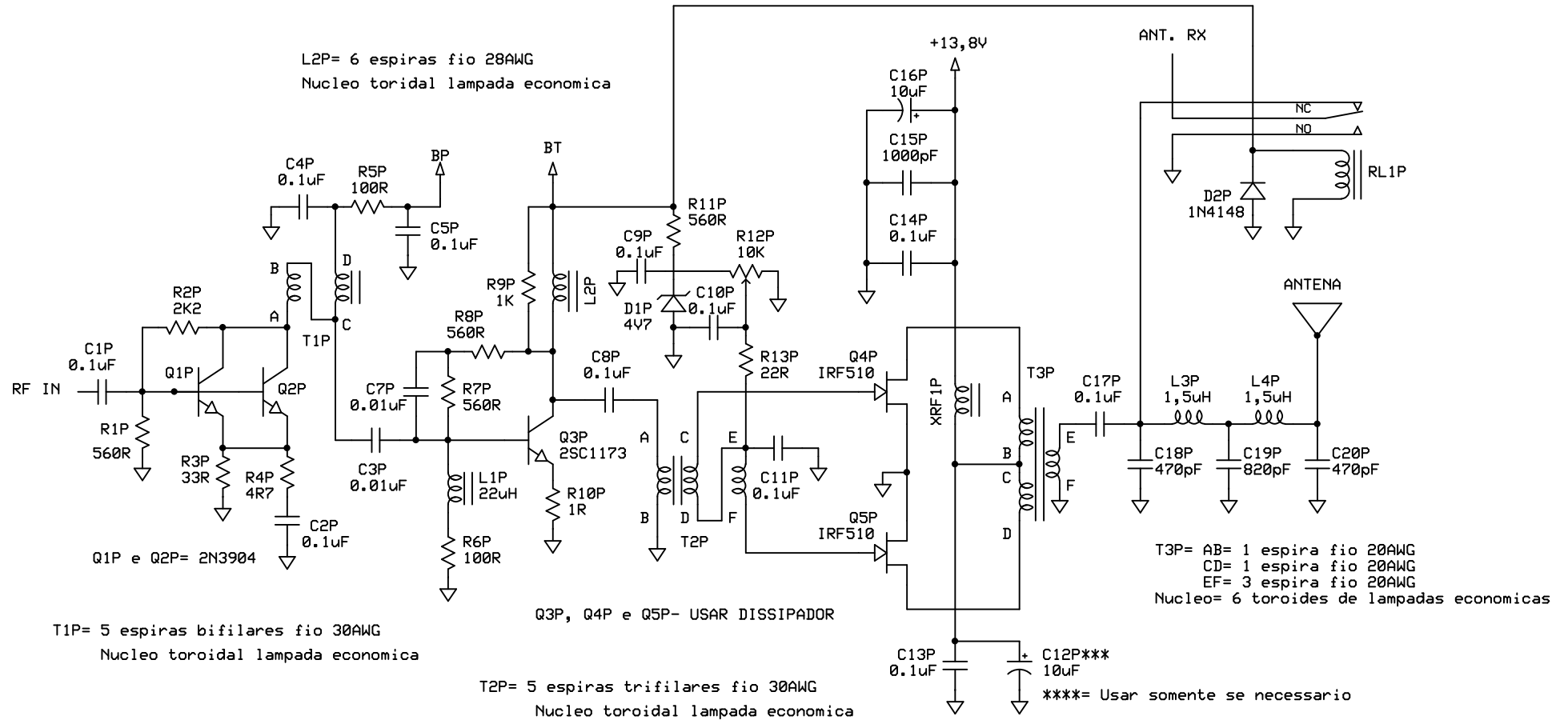


XRF1P= 5 espiras fio 22AWG  
 Nucleo= 3 toroides lampada economicas



PA DO PROJETO CARCARA de PY20HH

<b>FRANK PA</b>		
<b>PY2MG GOMES</b>		
.PCB	Rev 1.0 10/09/2013	Page 1