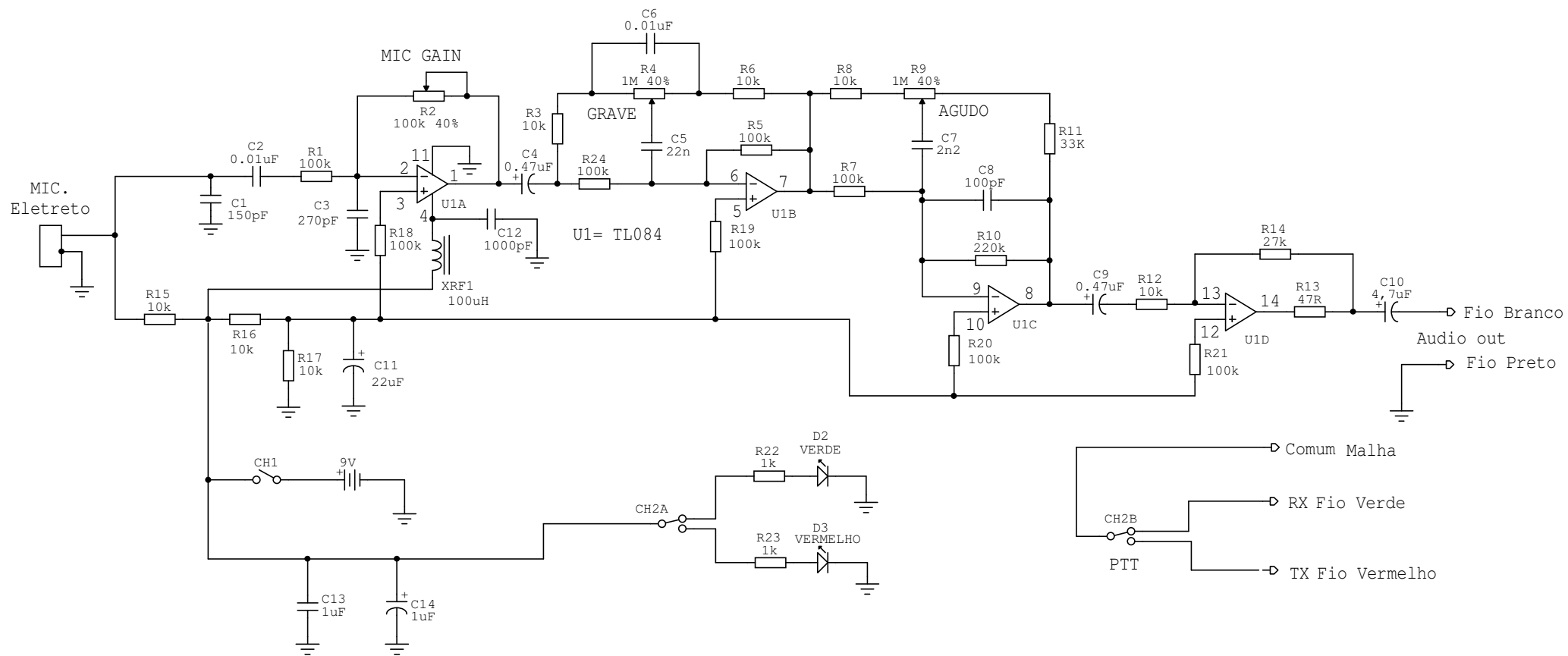


Atenção= Para microfone de eletreto retire C3 do ciurcuito. Para microfone dinâmico, retire R15.Troque C1 para 270pF. O capacitor C3 deve ser experimentado em função da característica da capsula usada.



MICROFONE AMPLIFICADO COM CONTROLE DE GRAVES E AGUDOS	
PY2MG GOMES	
Rev 0	ID EQMIC
Date: 14 MARÇO 2007	Page: 1 of 1