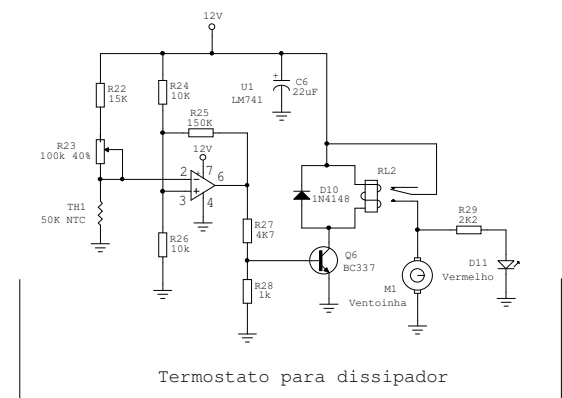
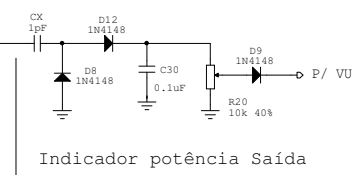
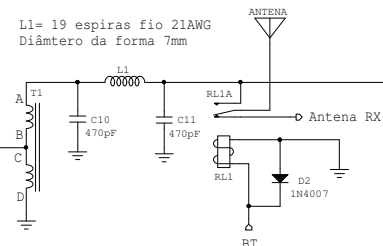
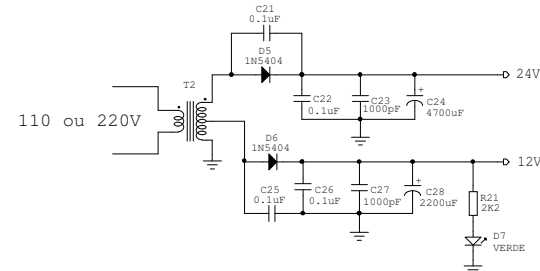


T2= entrada 110/220V- Ligar conforme a rede local
12-0-12V 3A



OBS- Não existe resistor R4

X(PINOS)= 2,4,6,8 e 9
Y(PINOS)= 10,13,15,17 e 19
Z(PINOS)= 12,14,16 e 18

T1= 3 espiras bifilar fio 24AWG
Nucleo binocular ferrite

XRF1 e XRF2= 8 espiras fio 21AWG
Nucleo NT1057

Coloque o ganho de microfone no mínimo através de R12.
Ajustar R14 para ter 12V em TP1. Depois ajuste R12 para a
melhor modulação. Observe que, quando falar ao microfone, a
tensão no dreno de Q1 aumenta.

| | |
|------------------------------------|-------------|
| AMSIM Transmissor AM | |
| PY2MG Gomes | |
| Rev 1 | ID AMSIM |
| Date: 14 JANEIRO 2009 Page: 1 of 1 | |