

# 3.4 GHz Transverter: LO

Michael Kuhne, DB6NT  
Birkenweg 15, W-8674 Naila 2

## 1. Design

Siehe 5.7 GHz LO. Unterschiede:

1. Quarzfrequenz ist 135,667 MHz
2. Andere Helixfilter
3. Resonator auf 3.4 GHz
4. Andere Drainwiderstände
5. GaAs-Fet Verdoppler statt Vervierfacher

## 1. Design

See description of 5.7 GHz LO. Differences:

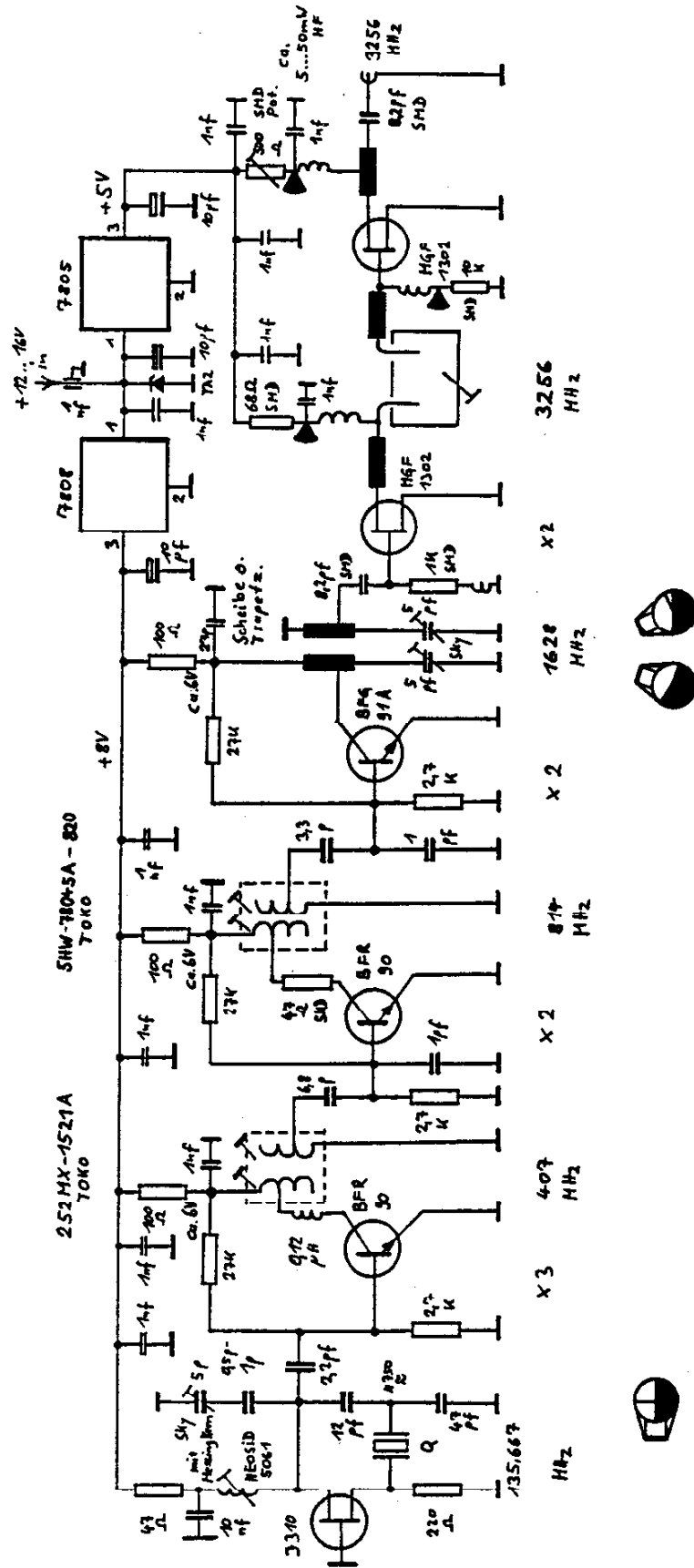
1. Crystal is on 135.667 MHz
2. Different Helix-Filters
3. Resonator on 3.4 GHz
4. Different Drain resistors
5. MGF1302 serves as doubler instead of quadrupler

## 2. Aufbau und Abgleich

- Das 500 Ohm Poti wird auf 100 Ohm voreingestellt
- Justierung der SKY-Trimmer auf die im Schaltplan eingezeichneten Werte.
- Sonst wie 5,7 GHz LO
- Abstimmerschraube im Resonator wird ca. 12 mm eingedreht
- Durch das 500 Ohm Poti läßt sich die Ausgangsleistung von 5...50 mW einstellen.

## 2. Construction and Tuning

- Set 500 ohms pot to 100 ohms
- Preset the SKY-Trimms to values as shown in circuit diagram
- See Tuning of 5.7 GHz LO
- Tuning-screw has to be turned in about 12 mm
- The 500 ohms pot serves for adjusting the output power from 5...50 mW



Bild/Figure 1: 3.4GHz LO: Circuit Diagram

#### 4. Teileliste/Parts List

Anzahl	Bezeichnung	Bauform	Bezugsquelle
12	Widerst. 0.25 W	0207	Diverse
4	Widerst. SMD	1206	Diverse
13	Keramik-C 1nF	EGPU	Diverse
1	Keramik-C 10 nF	EGPU	Diverse
3	Keramik-C 1 pF NP0	EGPU	Diverse
1	Keramik-C 2.2 pF NP0	EGPU	Diverse
1	Keramik-C 3.3 pF NP0	EGPU	Diverse
1	Keramik-C 6,8 pF NP0	EGPU	Diverse
1	Keramik-C 12pF N750	EGPU	Diverse
1	Keramik-C 47 pF N750	EGPU	Diverse
2	SMD-C 8.2 pF	0805	Diverse
1	Trapez-C 27 pF		Diverse
3	Trimmer SKY 5 pF	Grün	Diverse
3	Elkos 10 uF/16 V	4.5 x 8 mm	Diverse
1	Duko 1 nF	Lötbar	Diverse
1	Drossel 0,12 uH	0207	Diverse
1	Spule 115 nH NEOSID	5061	Diverse
1	Helixfilter 5HW-78045A-820	TOKO	Componex/Düsseldorf
1	Helixfilter 252MX-1521A	TOKO	Componex/Düsseldorf
1	TAZ Diode	1N6276	Diverse
1	Quarz 135,667 MHz	HC18U	Diverse
1	Regler 8 V	MC7808	Diverse
1	Regler 5 V	MC7805	Diverse
1	FET	J310	Diverse
2	Transistor	BFR90	Diverse
1	Transistor	BFG91A	Diverse
2	GaAs-FET	MGF1302	Mitsubishi
1	Koaxbuchse (Stecker)	SMA	
1	Resonator		Eigenbau
1	Weißblechgehäuse 35 x 148 x 30		
1	Teflon PCB ULTRALAM2000	Er=2.5, 2 x 0,035 mm Cu, 0,78 mm	Dirk Fischer, Neuer Graben 83, 4600 Dortmund 1, Tel.:(++49)(0)231-105752

#### Berichtigung zu Stückliste in DUBUS 3/91, S. 22

Anzahl	Bezeichnung	Bauform	Bezugsquelle
1	Widerst. 4,5W 62 (56) Ohm	WK8	Bürklin 29E638
1	Poti 100 ohm	PT-10L	Diverse
1	Zener Diode	ZD 2,7	Diverse
1	Teflon PCB ULTRALAM2000	Er=2.5, 2 x 0,035 mm Cu, 0,78 mm	Dirk Fischer, Neuer Graben 83, 4600 Dortmund 1, Tel.:(++49)(0)231-105752