

76 GHz Station

Peter Riml, OE9PMJ

The 76 GHz-Station is very similar to the 47 GHz station in DUBUS 3/89. The mixer diode however functions as a x5 multiplier. The diode used is a BAT14-123. Output power is some uWatts only. Noise figure is estimated at about 40 dB. The diode current is about 40 mA during transmit and 3 mA during receive. Carrier frequency of the second station has an offset of 145 MHz (IF-Frequency) and both crystal oscillators are modulated in F3.

Antennas used are dishes with 35 cm diameter and an estimated gain of 46 dBi. Maximum range so far is about 3 km. Thanks to Hubert, OE9HHV, for the precise machining.

Die 76 GHz Station ist in gleicher Weise aufgebaut wie die 46 GHz-Station (DUBUS 3/89). Die Mischstufe arbeitet gleichzeitig als Verfünffacher. Als Diode wird die BAT14-123 verwendet. Die Ausgangsleistung liegt bei wenigen uW und die Rauschzahl wird über 40 dB liegen. Der Diodenstrom beträgt beim Senden ca. 40 mA und bei Empfang ca. 3 mA. Die Trägerfrequenz der Gegenstation ist um 145 MHz (ZF) versetzt. Die Quarzoszillatoren werden frequenzmoduliert (F3) für Fone bzw. umgetastet (F1) für CW.

Als Antennen sind 35 cm Parabolspiegel im Einsatz. Mit ihrem Gewinn von 46 dBi erlauben sie eine Reichweite von max. 3 km. Besten Dank an Hubert, OE9HHV, für die Fräsarbeiten.

Figure 1/Bild 1: Block Diagram/Blockschaltbild

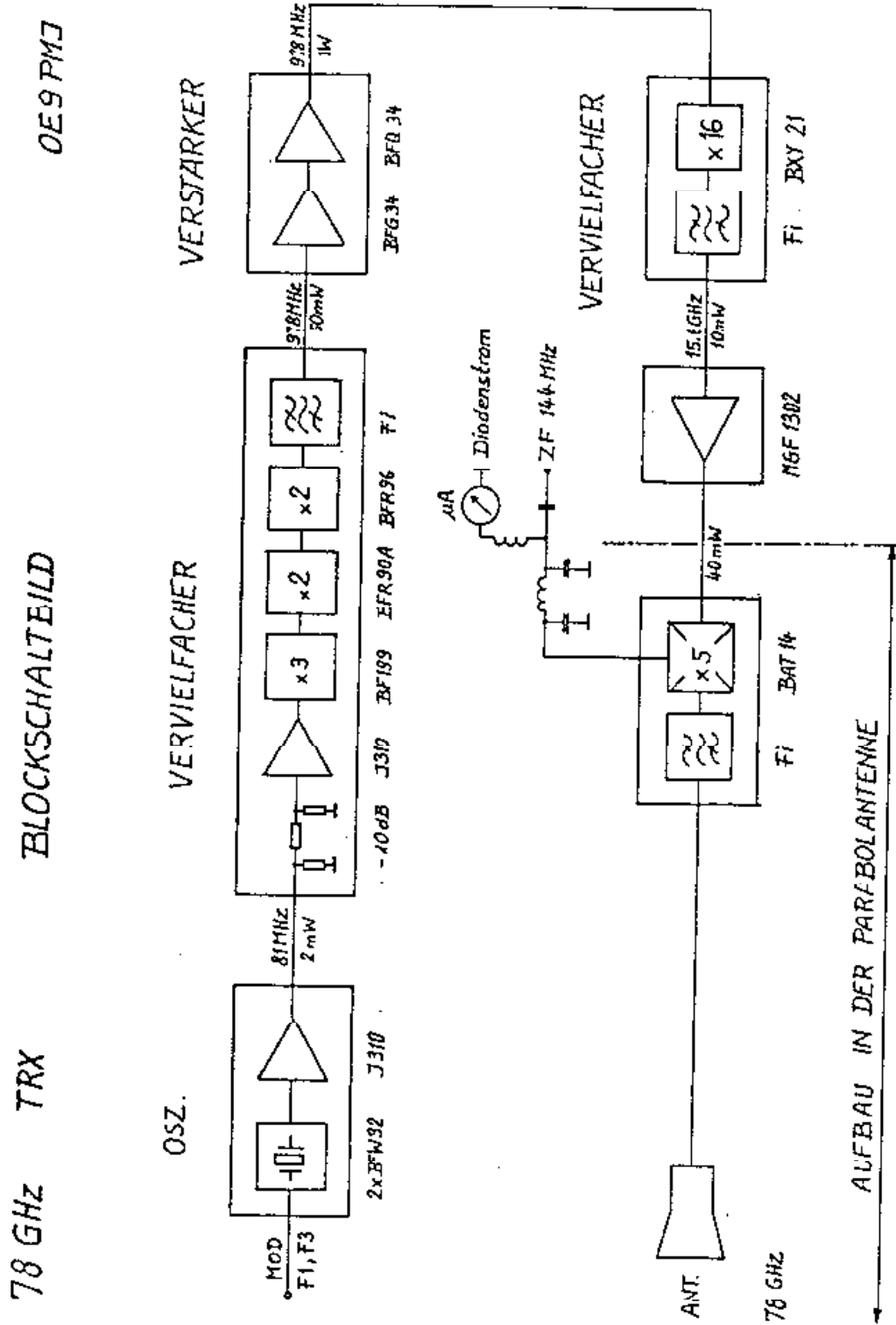


Figure 2/Bild 2: Mechanics/Mechanik

