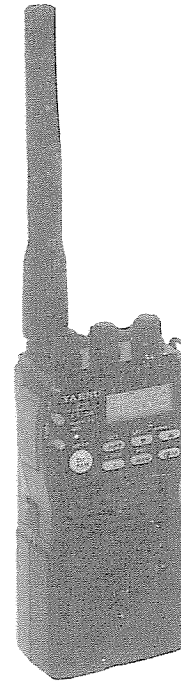


INSTRUCCIONES DE USO

FT-26

YAESU



ASTEC

INDICE

<i>Especificaciones</i>	3
<i>Lista de Accesorios y Opciones</i>	5
<i>Mandos y Conectores</i>	6
Panel superior	6
Panel frontal y laterales	7
Funciones de las teclas	9
<i>Accesorios</i>	10
Baterías y cargadores	10
Cargador rápido (1 hora) NC-42	10
Clavija/Adaptador para toma encendedor de coche E-DC-5	11
Portapilas para baterías estándar (no recargables)	11
Cambio de baterías	11
Micrófonos/altavoces MH-12 _{A2B} y MH-18 _{A2B}	12
Micrófono/auricular MH-19 _{A2B}	12
Micrófono/auricular para control VOX YH-2	12
Recomendaciones respecto a la antena	13
<i>Funcionamiento</i>	14
Pasos preliminares	14
Ajuste del silenciador (squelch)	15
Modalidades de selección de frecuencia	16
Elección de frecuencia y salto	17
Transmisión	18
Desplazamientos de repetidor	19
Ajuste de la desviación estándar del repetidor	19
Desviación automática del repetidor	20
Almacenamiento de memoria en simplex	21
Recuperación de las memorias	22
Memoria del canal de llamada	22
Sintonización de las memorias	24
Borrado y ocultación de las memorias	25
Barrido (escáner)	25
Barrido en memoria con salto	26
Límites programables de la subbanda	26
Monitorización del canal de prioridad	27
Funcionamiento en CTCSS (con el FTS-17A)	28
LLlamada selectiva DTMF y squelch codificado	31
<i>En caso de Problemas</i>	36
Memoria de respaldo	38
<i>Prolongación de la Vida de las Baterías</i>	38
<i>Clonización de la Memoria</i>	41
<i>Instalación del FTS-17A</i>	42

Transceptor Portátil FT-26 Para Banda FM de 2m

El FT-26 es un portátil ultracompacto de FM para la banda de 2m de radioaficionado, que ofrece una amplia gama de prestaciones únicamente posibles con los más recientes métodos de miniaturización y control por microprocesador. La potencia de salida del transmisor tiene 4 niveles de ajuste hasta 5 W (cuando se utiliza un paquete de baterías o fuente de alimentación DC a 12V). El FT-26 incorpora una amplia y novedosa serie de mecanismos diseñados para el ahorro de batería, así como el revolucionario sistema de llamada selectiva por DTMF.

El disipador de calor, en aleación, está moldeado en la propia tapa posterior. El panel delantero está fabricado en grueso plástico policarbonado de gran impactación igual, que el portabaterías. Entre ambos se consigue la fortaleza de tipo profesional deseable para trabajos exigentes. La utilización de juntas de goma alrededor de todos los mandos y conectores externos proporcionan un sello eficaz contra el polvo, la lluvia o salpicaduras, garantizando así años de funcionamiento fiable, aún en condiciones adversas. La pantalla (display) LCD, incorpora selección del nivel de iluminación y muestra seis dígitos de frecuencia mas todas las funciones programables; también incluye un medidor de barra para señalar la potencia de las señales de entrada y salida. El panel superior va provisto de un jack para conectar una fuente de alimentación externa de 5.5-16VDC, que a la vez sirve de cargador del paquete de baterías NiCad en el transceptor. Un altavoz de 36-mm de diámetro reproduce el audio con baja distorsión. El circuito VOX incorporado, unido al conjunto micrófono/auricular YH-2 (opcional), permite controlar la transmisión/recepción con manos libres.

Las 53 memorias disponibles se pueden sintonizar libremente y ofrecen facilidades completas para su programación y barrido, tales como frecuencias independientes de tx/rx o desviaciones programables, límites de sub-banda programables para barrido de banda, salto de barrido seleccionable en canales ocupados, reiniciación del barrido con pérdida de portadora o pausa mayor de 5 segundos, monitorización de prioridad y acceso inmediato al canal de llamada (CALL) con solo pulsar un botón.

Se pueden copiar fácilmente las memorias de un transceptor a otro a través de los jacks de conexión utilizando un cable de clonización opcional. Se pueden seleccionar saltos de canal de 5, 10, 12.5, 15, 20 o 25kHz, mientras que los saltos de 1-Mhz siempre están disponibles. Las versiones europeas llevan un generador de tono de salva (1750-Hz) en lugar del anulador del silenciador (squelch) en otras versiones. El FTS-17A permite utilizar una prestación del sistema CTCSS Bell que hace sonar un tono de aviso de **mensaje** cuando se abre el squelch de tono.

YAESU FT-26

Además de poder seleccionar 4 niveles de potencia en salida y llevar cargador de batería incorporado, el FT-26 incluye mecanismos exclusivos para prolongar la vida de las baterías, tales como el ABS (Economizador Automático de Batería) que examina el historial de funcionamiento del equipo y optimiza el temporizador del economizador al respecto; intervalo seleccionable a 10-, 20-, ó 30 minutos (APO- Desconexión Automática de Alimentación) para que se autodesconecte el equipo tras el período de inactividad seleccionado; opción de iluminación continua o por 5 segundos en teclado y display, e incluso la posibilidad de desactivar el piloto BUSY.

Las revolucionarias posibilidades para llamada selectiva y mensaje particular basadas en DTMF (Doble Tono, MultiFrecuencia) se controlan totalmente a través de unas pocas teclas en el panel delantero. El usuario puede seleccionar para su transceptor un código de identificación de 3-dígitos entre un total de 999, y programar el equipo para que permanezca en silencio hasta recibir el código (desde cualquier transceptor equipado con DTMF estándar). Una vez recibido el código de identificación, puede programar el transceptor para que emita un pitido de mensaje sintetizado imitando un buscaper personas y lo repita una o 5 veces y que abra el paso del supresor de ruidos (squelch) o no, según se prefiera. Cuando el transceptor recibe su propio código de identificación y el código de 3 cifras de la emisora que llama durante el funcionamiento en mensaje, la pantalla muestra su código, de manera que se sepa quién está llamando. Existen seis memorias para códigos de 3 dígitos para conservar el propio código de identificación mas 5 adicionales correspondientes a las estaciones que se llaman con mayor frecuencia o grupos que se desean monitorizar (no hay disponibles facilidades para autoconexión).

Por favor, lea cuidadosamente este manual para familiarizarse con las características del FT-26.

YAESU FT-26**Especificaciones****Generales**

Gama de frecuencias (MHz)	144~148 (vers. A1, B2) 144~146 (vers. B1)
Salto de canal:	5, 10, 12.5, 15, 20 y 25kHz
Desviación estándar del Repetidor:	±600kHz (programable)
Tipo de emisión:	G3E
Alimentación:	5.5 a 16 VDC
Consumo:	7mA con el Auto Power (suministro automático) apagado 19 mA en modalidad de espera (Save encendido) 130 mA en Recepción, a 7.2V y 200mW en salida AF 170 mA en Recepción, a 12V y 500mW en salida AF 1200mA en Transmisión (5W)
Antena (conector jack BNC):	Para antena de goma YHA-17
Tamaño de la carcasa ancho, alto, fondo):	55 X 146 X 33 mm con FNB-27
Peso aproximado:	430 gr. con FNB-27

Receptor

Tipo de circuito:	Superheterodino de doble conversión
Frecuencias Intermedias:	17.7 MHz y 455 kHz
Sensibilidad para 12 SINAD:	Mejor que 0.158µV
Selectividad al canal adyacente:	>60dB
Intermodulación:	>65dB
Potencia de salida de AF (a 12V, con 5% de DAT):	0.5 W con 8 Ohmios

YAESU FT-26**Transmisor**

Potencia de salida (a 12V):	5, 3, 1.5 y 0.5 W
Estabilidad de la frecuencia:	mejor que ± 10 ppm
Sistema de modulación:	Reactancia variable
Desviación máxima:	± 5 kHz
Ruido de FM (a 1kHz):	mejor que -40dB
Emisión de espurias:	>60dB por debajo de la portadora
Distorsión en AF (a 1KHz):	<5%, con desviación de 3.5 kHz)
Tipo de micrófono:	Condensador, a 2-kOhmios
Tono de salva:	1750 Hz (excepto en la versión A1)

Especificaciones sujetas a cambio sin previo aviso u obligación.

YAESU FT-26**Lista de Opciones y Accesorios****Paquetes de Baterías NiCad Recargables**

FNB-25	7.2 V, 600 mAh
FNB-26	7.2 V, 1000 mAh
X FNB-27	12 V, 600 mAh
FNB-28	7.2 V, 700 mAh

Cargadores Compactos de 15 horas

NC-18B	117 VAC, para el FNB-27
X NC-18C	220/234 VAC, para FNB-25/-28
NC-28B	117 VAC, para FNB-25/-28
NC-28C	220/234 VAC, para FNB-25/-28
NC-34B	117 VAC, para el FNB-26
NC-34C	220/234 VAC para el FNB-26

NC-42	Cargador rápido de mesa (1-hora) para todos los paquetes anteriores.
FBA-12	Portapilas para 6 pilas tipo R6
CLIP-3	Pinza de sujeción
BC-1	Tapa inferior (para usar sin baterías)
CSC-53	Funda de cuero para el FT-26 con FBA-12/FNB-25
CSC-54	Funda de cuero para el FT-26 con FNB-28
X CSC-55	Funda de cuero para el FT-26 con FNB-26/FNB-27
X E-DC-5	Cable con filtro antiparasitario para conectar a encendedor de coche
MMB-49	Soporte para uso móvil
X MH-12 _{A2B}	Micrófono/altavoz de mano
MH-18 _{A2B}	Micro/altavoz miniatura
X MH-19 _{A2B}	Micro y auricular miniatura
YH-2	Micro/auriculares para VOX
X YHA-17	Antena de goma
X FTS-17A	Unidad squelch CTCSS de tono subaudible.

La disponibilidad de accesorios puede variar: algunos accesorios se suministran como estándar en cumplimiento con las reglamentaciones existentes, mientras que otros pueden no estar disponibles en algunas regiones. Verifique sobre posibles cambios al listado anterior con su distribuidor YAESU autorizado.

Mandos y Conectores

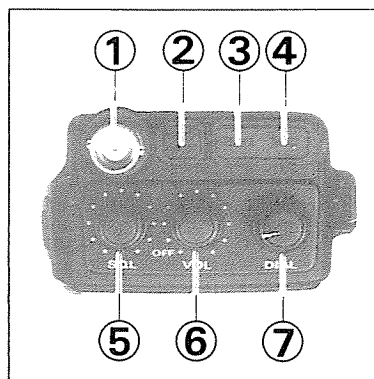
Panel Superior

(1) Jack de Antena

Este conector tipo jack BNC acepta la antena de goma suministrada o cualquier otra antena diseñada para 50-Ohmios en la banda de 2 metros.

(2) EXT DC jack/Entrada para conector tipo jack

Este jack coaxial de 3.5mm acepta una fuente de alimentación externa de 6.5 a 16 V DC (el contacto central es positivo) para el transceptor y sirve para cargar un paquete de baterías NiCad que se encuentre instalado en la parte inferior del transceptor.



Nota: para poder utilizar los jacks hay que quitar la tapa protectora de goma que los cubre tirando de la lengüeta que sobresale a la derecha. Vuelva a poner los protectores cuando no esté utilizando los jacks para evitar que le entre polvo o humedad al transceptor.

(3) EAR Jack/ Entrada para mini auricular (bajo el tapón de goma)

Esta base de 2.5mm para clavija mini de dos hilos proporciona la salida de audio para un miniauricular opcional o combinación micro/altavoz con impedancia de 8 Ohmios. Al usar esta salida se desconecta el altavoz.

(4) MIC Jack/ Entrada para micrófono (bajo el tapón de goma)

Esta base para clavija miniteléfono de 2.5mm y dos hilos acepta la señal de un micrófono opcional o combinación micrófono/altavoz con impedancia de 2-kOhmios. El micrófono interno se desconecta cuando se usa esta entrada.

(5) DIAL Mando Rotativo

Este conmutador de 20 posiciones se usa para sintonizar la frecuencia de trabajo o para seleccionar canales de la memoria y otros ajustes programables, tales como pasos de sintonía y códigos de aviso, según la función seleccionada con las teclas del panel delantero. Este mando también duplica el funcionamiento normal de las teclas ▲ y ▼ para conveniencia.

(6) Control de volumen/apagado

Ajusta el volumen del receptor. Girándolo completamente a la izquierda, se apaga el transceptor.

(7) Control de Squelch

Ajusta el umbral de apertura del squelch (silenciador). Debe situarse justo en el punto donde se elimina el ruido y se apaga el piloto BUSY/TX del panel delantero cuando el canal está libre. De esta forma se obtendrá la mejor relación de sensibilidad del receptor con squelch activado.

Paneles Laterales y Delantero

(1) Monitor (Burst [salva]), conmutadores para PTT y LAMP (piloto) bajo la tapa de goma.

Los tres botones bajo la cubierta de goma se activan pulsando los bordes en la parte superior (Monitor/Burst) o en la parte inferior (Lamp [piloto]) o el centro de la cubierta (PTT).

La goma que cubre los conmutadores está diseñada para que esté puesta permanentemente, por lo que permite accionarlos sin necesidad de quitarla.

En la versión USA, el conmutador superior Monitor/Burst abre momentáneamente el squelch sin afectar sus parámetros. En la versión europea, se activa el generador de tono de salva (burst) de 1750-Hz para transmitirlo sin necesidad de pulsar PTT.

Presione y mantenga el conmutador PTT (por el centro) dirigiendo su voz hacia la parte frontal del transceptor para transmitir, ya que el elemento del micrófono está localizado cerca de la esquina inferior derecha del panel. El indicador rojo BUSY/TX se iluminará mientras transmite.

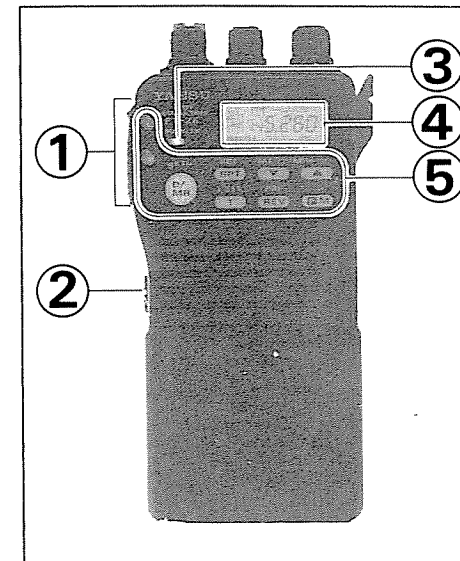
Pulse el conmutador LAMP (inferior) para iluminar el display y teclado cuando no haya suficiente visibilidad. Si solamente se pulsa este conmutador, la iluminación se activa por 5 segundos; si desea mantener encendida la lámpara por más tiempo, entonces pulse antes la tecla F/M. La lámpara permanecerá encendida hasta que se vuelva a pulsar el conmutador F/M de nuevo.

(2) Retén para el Compartimento de Baterías

Para soltar el compartimento de las baterías y cambiarlas accione este enganche.

(3) Piloto indicador BUSY/TX (Ocupado/Transmitiendo)

Se ilumina rojo durante transmisión y verde durante recepción cuando se abre el silenciador (squelch), lo que significa canal ocupado, a menos que se anule previamente.

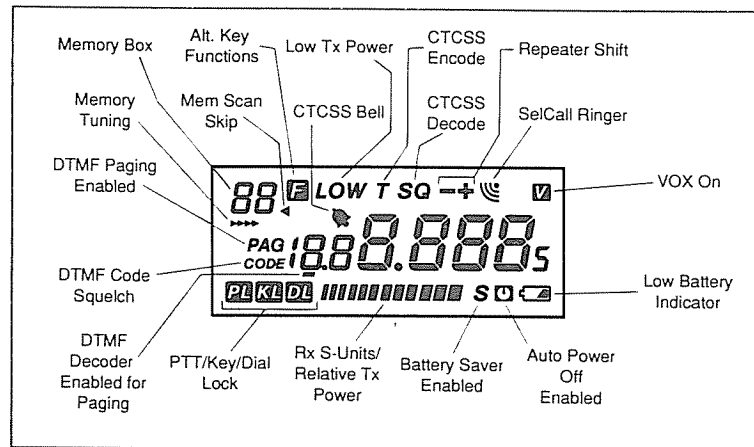


YAESU FT-26**(4) Display (Pantalla) LCD**

Muestra la frecuencia, así como la situación actual de funcionamiento según se explica en la página siguiente.

(5) Nueve Teclas de Goma

Seleccionan las diferentes características de funcionamiento del transceptor durante la recepción. Al presionar una tecla se escucharán uno o dos pitidos (a menos que se desactive el pitido). La rotulación sobre las teclas indica su función primaria, mientras que la rotulación sobre el panel indica las funciones alternas, a las que se accede pulsando primero la tecla F|M y luego la que se desee, dentro de un intervalo de 4 segundos. Cuando hagamos referencia a estas funciones alternas en este manual (señaladas por los rótulos del panel) utilizaremos el prefijo "F|M →" para recordarle que tiene que pulsar antes la tecla F|M. Por ejemplo, F|M → ▲ significa que debe pulsarse la tecla F|M y a continuación ▲ antes de que transcurran 4 segundos. La mayoría de las teclas también tienen una tercera función para seleccionar varios parámetros. Dicho nivel se determina pulsando primero la tecla F|M, a continuación RPT (SET) y después una de las otras teclas. Nos referiremos a estas funciones de ajuste colocando "F|M → SET →" como prefijo al título principal que exhibe cada tecla. En la tabla a continuación se presenta un resumen de las funciones de las teclas (por tecla) y en la tarjeta de "Referencia Rápida para el Operador del FT-26 se describen por su acción. Su descripción detallada aparece en el capítulo de Funcionamiento.

**YAESU FT-26****Funcionamiento del Teclado**

FUNCION	FUNCIONAMIENTO NORMAL	FUNCIONAMIENTO ALTERNO (*) APARECE "F" DURANTE 5 SEG.	FIJAR LA FUNCION (**) APARECE "SE" DURANTE 3 SEG.
	Salta al canal de llamada	Selecciona la potencia de emisión: (Low: selección de nivel L1/L2/L3 con el Dial)	Activa/Desactiva el VOX; tiene que usarse con la combinación auricular/mic YH-2
	Conmutador Llamada selectiva/Squelch: Mensaje-Squelch codificado-Bell CTCSS - OFF	Activa la selección del código de memoria para DTMF (véase la siguiente columna)	Con un toque muestra la situación del Mensaje (activa-desactiva) F/M y retardo en la transmisión del código DTMF (el Dial selecciona 450/750 ms).
	Iluminación del Display durante 5seg. o apagado si estaba encendida.	Mantiene iluminado el Display hasta que se pulse de nuevo.	igual que en Funcionamiento Normal
	Conmutador Dial/Funciones de las Memorias	Conmutador del salto durante barrido (en modo de memoria únicamente)	Muestra/selecciona estado del Auto Power Off (apagado automático). Se cambia con éste y el Dial.
	Conmutador Dirección Desviación del Repetidor -/+/split	Determina el modo de funcionamiento de ésta y las demás teclas.	Muestra/ajusta la desviación del repetidor (se cambia con el Dial) y consulta el desplazamiento automático del repetidor (tecla F/M).
	Resintoniza 1 paso más atrás o activa Canal de Memoria	En función Dial: retrocede 1MHz. En función Memoria: Se activa la memorización de la sintonización.	Bloquea/desbloquea las teclas ("KL")/PTT("PL") (¡pulse esta tecla por lo menos 2 veces!) Utilice también la tecla ▲ para conmutar el bloqueo del teclado ("DL") con "KL"
	Resintoniza un paso adelante o activa Canal de Memoria	En función Dial: avanza 1MHz. En función Memoria: igual que en función normal.	Muestra/selecciona Pocket Bell y no. de señales de llamada DTMF. (Se cambia con F/M y el Dial).
	Conmutador función Codificador/Decodificador CTCSS: T/(SQ)/OFF, o anula la visualización de la Frec. del tono, si estuviera activa)	Conmutador Display/selección de la frecuencia del tono CTCSS y "b" si se activa la tecla/botón del pitido (para cambiar el DIAL y F/M)	Muestra/selecciona encendido/apagado del indicador LED "Busy" [ocupado] (izquierda, conmutación con F/M) y apagado/ABS/1:1/1:2/1:3 (selección por medio del Dial) del Economizador de Energía/ABS
	Solo en funcionamiento Split: Conmutador invierte frecuencias Tx/Rx. El indicador de la dirección parpadea mientras están invertidas.	Activa monitorización de prioridad (Se desactiva D/MR)	Muestra/selecciona función de reanudación del barrido [scan] ("5" ó "P" en el recuadro de Memoria) y pasos de sintonía (cambian con F/M y Dial, respectivamente).
	Pulsación instantánea: activa función adicional de otras teclas (columna siguiente). Pulsando durante ½ seg. y volviendo a pulsar, almacena datos del display en memoria.	Anula las funciones adicionales de las demás teclas (también automáticamente transcurridos 5 seg.)	Consulta el estado de algunas funciones (mensaje busca. con una pulsación, Bell de bolsillo, Piloto de ocupado, ARS y reanudación de la función de barrido).

Accesorios

Baterías y Cargadores

El FT-26 precisa del paquete de baterías recargables NiCad de 12V FNB-27 para proporcionar los 5 vatios completos de salida del transmisor. Sin embargo, cuando no sea imprescindible utilizar la potencia máxima, el portapilas de 7.2V y 1.5W FNB-25 y los paquetes recargables FNB-26 y FNB-28 NiCad de 2W y 7.2 ofrecen a cambio menor tamaño y peso o mayor número de cargas por paquete de baterías. En adición, los paquetes NiCad de 7.2V pueden recargarse dentro del propio transceptor través de la toma EXT DC en la parte superior. Cualquiera que sea el paquete que se escoja para el transceptor debe estar completamente cargado cuando se utiliza por primera vez.

Existen tres tipos de cargadores disponibles: Cargadores compactos de 15 horas, el cargador rápido de mesa de 1 hora NC-42 y el circuito interno de carga de 15 horas alimentado a través del adaptador de encendedor de coche E-DC-5 y una fuente externa de voltaje DC.

Se requieren diferentes cargadores compactos de 15 horas para paquetes diferentes:

Paquetes Ni-Cad	Voltaje	Capacidad (mAh)	Cargador Compacto
FNB-25/-28	7.2	600/700	NC-28A
FNB-26	7.2	1000	NC-34A
FNB-27	12	600	NC-18A

Asegúrese de utilizar el cargador compacto adecuado para cada paquete. El sufijo "B" identifica los cargadores compactos para funcionamiento a 117-VAC y el "C" a los de 220~234-VAC.

Cargador Rápido de 1-hora NC-42

El NC-42 es un cargador universal de batería que se conecta a la red y que posee un método para carga rápida y lenta que funciona con todos los paquetes de batería NiCad de la serie FNB que se mencionan aquí. Viene preparado de origen para el voltaje de la zona donde se vende. Arranca automáticamente en modalidad de carga rápida para cargar el paquete de baterías con rapidez y seguridad controlado por un sensor Δ -V. Durante la carga rápida se ilumina un LED rojo y cuando el paquete está alcanzando la carga máxima, el cargador cambia automáticamente a carga lenta para evitar la autodescarga, indicándolo con un LED verde. Con el método de carga rápida, se necesita aproximadamente una hora para recargar una batería completamente agotada, dependiendo de la temperatura.

Clavija/Adaptador E-DC-5 para Mechero

A través de la base jack EXT DC, el transceptor se puede conectar al mechero del coche utilizando el adaptador E-DC-5, lo que permite tanto el funcionamiento del equipo como recargar las baterías a través del sistema eléctrico del coche o cualquiera otra fuente DC (véase el recuadro que aparece más adelante). Evite las sobrecargas. *Conéctese únicamente a sistemas de 12 voltios con masa negativa.*

Portapilas FBA-12

El portapilas FBA-12 puede utilizarse con seis pilas tipo UM-3. La potencia máxima posible es de aproximadamente 1.5W. Utilice pilas alcalinas para mejores resultados.

¡Advertencia! El FBA-12 no puede usarse con baterías recargables, ya que no incorpora los circuitos necesarios para protección térmica y sobrecarga eléctrica presentes en la serie FNB.

El transceptor puede ser suministrado con uno o más de los accesorios anteriores. Póngase en contacto con su distribuidor autorizado YAESU de necesitar otra batería. No recomendamos el uso de ningún otro tipo de batería con el FT-26, y el hacerlo puede afectar la garantía.

Funcionamiento y Carga con Fuente de Alimentación Externa DC

Se puede alimentar al transceptor con el cable E-DC-5 o cualquier otro con clavija coaxial de 3.5mm acoplable a la base jack EXT DC que vaya conectado a una fuente capaz de suministrar entre 5.5 y 16 VDC a 1.5 A.

Para poder cargar la batería a través de este jack, el voltaje debe ser por lo menos 2 voltios mayor que el voltaje nominal de la batería (9.2V para el FNB-25, -26 y -28, o 14V para el FNB-27). El tiempo de carga depende de la capacidad de la batería y el estado de la carga, siendo normalmente de 18 horas para la FNB-25 y 27, 21 horas para la FNB-28 y 30 para FNB-26 cuando se encuentran totalmente descargadas. Evite sobrecargar un paquete de baterías cuando utilice una fuente de alimentación DC externa: desconecte la batería cuando esté completamente cargada e instale la cubierta inferior protectora BC-1 en el transceptor para protegerlo.

Cómo Cambiar la Batería

- Compruebe que el mando de control de volumen del transceptor esté apagado en y quítele la funda si la llevase puesta.
- Agarre el transceptor con la mano izquierda de forma que con la palma cubra el altavoz y el pulgar esté sobre el retén que libera la batería.
- Mueva el retén en la dirección que indica la flecha mientras desliza el portapilas con la mano derecha lateralmente hacia el retén. El portapilas debe desplazarse por sus guías suavemente.

YAESU FT-26

Para abrir el portapilas FBA-12, ponga sus pulgares sobre las guías de la parte superior del estuche y tire hacia afuera con cuidado. Sustituya siempre todas las 6 baterías, ejerciendo mucho cuidado para mantener la polaridad según se indica dentro del estuche.

- 1 *No trate de abrir ninguno de los paquetes de baterías Ni-Cad recargables ni instale baterías recargables en el FBA-12, ya que podrían explotar si hicieran cortocircuito accidentalmente.*

Para montar el portapilas o el paquete NiCad recargable, repita el segundo y tercer paso anteriores, deslizándolo esta vez en dirección opuesta una vez haya alineado el extremo más corto del paquete de baterías.

**Micrófono/Altavoz
MH-12_{A2B} y MH-18_{A2B}**

Un micrófono/altavoz puede suponer mayor comodidad para trabajar y aumentar el alcance de las comunicaciones. Cada uno va equipado con conector doble que acopla con las bases EAR y MIC en el panel superior del transceptor, desconectando el micrófono y el altavoz internos. El cable permite mantener el transceptor sujeto al cinturón o alzarlo sobre obstrucciones para mejores resultados. Además, al utilizar un micrófono/altavoz para trabajo móvil se puede dejar el transceptor en el colgador para móvil MMB-49.

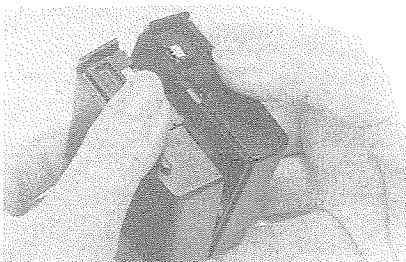
Mantenga cerca de su oído el micrófono/altavoz durante recepción o conecte un auricular a la clavija del micrófono altavoz para atenuar el audio del altavoz. Para transmitir, mantenga cerca de su boca el micrófono/altavoz y cierre el conmutador PTT del micrófono.

Micrófono y Auricular Miniatura MH-19_{A2B}

El MH-19_{A2B} funciona igual que el micrófono/altavoz descrito anteriormente, pero consiste de un miniauricular y un elemento conmutador micrófono/PTT en línea. El microauricular pasa desapercibido y es ideal para monitorizar en áreas ruidosas o con multitudes, puesto que el micrófono lleva una pinza para sujetarse a la camisa o cuello de la chaqueta. Para transmitir, pulse el conmutador PTT en el micrófono.

**Auriculares y Micrófono con Prolongador
YH-2 para VOX**

El YH-2 se conecta a las bases jack EAR y MIC de la misma forma que los micrófonos/altavoz. Están compuestos por un auricular sujeto a una banda de cabeza unida al prolongador del micrófono, permitiendo así transmitir sin necesidad de emplear las manos cuando se activa el funcionamiento por VOX en el transceptor.

**YAESU FT-26****Recomendaciones Sobre el Uso de la Antena**

Aunque la antena de goma YHA-17 suministrada es práctica para trabajo a corto alcance, la toma estándar de jack BNC permite emplear una antena de mayor ganancia para ampliar el alcance tanto cuando se trabaja en base como en móvil. Cualquier antena que se use con el FT-26 debe tener una impedancia de aproximadamente 50 Ohmios en la banda de 2 metros. Si se utiliza una línea de alimentación, debe escogerse un cable coaxial de 50 Ohmios de buena calidad. Para conseguir un buen ajuste con algunas clavijas BNC, puede ser necesario quitar la junta de goma alrededor de la base jack de la antena.

Funcionamiento

Este capítulo describe las diversas funciones del transceptor en forma de guía. Una vez haya estudiado estas descripciones, tenga a mano la *Tarjeta de Referencia Rápida del Operador del FT-26* por si necesitara refrescar la memoria.

Pasos Preliminares

Antes de poner en funcionamiento el transceptor por primera vez, tenga presente lo siguiente:

- Cargue completamente el paquete de baterías (si tiene Ni-Cads) tal como se indica en la página 12.
- Conecte la antena de goma YHA-17 a la base del conector en la parte superior del transceptor. *Nunca ponga en funcionamiento el transceptor si no tiene una antena conectada.*
- Si tiene un micrófono-altavoz le sugerimos que no lo conecte hasta que se familiarice con el funcionamiento básico.
- Antes de continuar, lea por favor el capítulo sobre *Mandos y Conectores* si no lo ha hecho todavía, para familiarizarse sobre las funciones de los controles.

Cuando se pulsan las teclas del panel delantero durante recepción, sonarán uno o dos pitidos. Las teclas quedan anuladas durante la transmisión.

Indicador de Carga Baja en Batería

Cuando el voltaje de la batería baja a unos 6.5 V, el símbolo de carga baja aparecerá en la esquina inferior derecha del display, indicando que el paquete de batería deberá recargarse o sustituir las baterías. Si continúa utilizando el transceptor, el símbolo comenzará a parpadear y se desactivará la función de transmisión.

Como mencionáramos anteriormente, las referencias a las funciones alternas de las teclas o pulsadores llevan el rótulo "F|M-" delante del nombre de la tecla (blanca) para recordarle que tiene que pulsar antes la tecla F|M momentáneamente y a continuación la tecla más cercana a ese rótulo blanco dentro de los siguientes cinco segundos (mientras se visualiza en letra inversa la letra "F" sobre el dígito de frecuencia más a la izquierda del display). En algunos casos incluiremos el nombre en paréntesis sobre la misma tecla después del nombre rotulado en color blanco con el único propósito de que lo pueda

localizar más fácilmente (esto no significará que tenga que pulsar la tecla dos veces). Tampoco deberá mantener presionada la tecla F|M, ya que ello produciría un resultado diferente, ni pulse dos teclas a la vez (excepto cuando quiera conservar una frecuencia de transmisión distinta con el conmutador PTT). Cuando se requiera mantener pulsada una tecla, las instrucciones así lo especificarán. No se preocupe demasiado acerca de estas descripciones sobre las secuencias múltiples y las subsiguientes descripciones de temporizadores, pues resultan mucho más fáciles de aprender practicándolas (a lo que llegaremos en breve) que describiéndolas.

Al pulsar F|M se activa un temporizador por cinco segundos, que se reinicializa cuando se acciona el mando de selección o al pulsar una tecla con flechas. Cualquier otra tecla que se pulse desactivará el temporizador mientras se efectúa el cambio en funcionamiento correspondiente. También se activa un temporizador por tres segundos que comienza al pulsar F|M → SET (la tecla RPT) y que únicamente se reinicializa cuando se pulsa una tecla que muestre algo nuevo o que realmente cambie un parámetro. Cuando se activa este temporizador de "preajuste", el display se queda en blanco a excepción de "SE" que aparece en el recuadro de memoria. Si no se pulsa ninguna otra tecla en los próximos tres segundos, la función de preajuste queda cancelada y el display vuelve a normal.

El pitido del teclado proporciona una útil corroboración audible siempre que se pulsa una tecla, al nivel determinado por el control de volumen. Cada tecla tiene un tono diferente y cada función una combinación de tonos característica. Por ejemplo, cuando se pulsa una de las teclas con flechas, podrá escucharse un pitido grave seguido por otro agudo si se pulsó la flecha que señala hacia arriba, o un pitido agudo seguido de otro grave

si se pulsó la tecla hacia abajo. Se puede desactivar el pitido siguiendo las instrucciones del recuadro, pero recomendamos mantenerlo activado hasta estar familiarizado con los mandos. Si encuentra problemas para hacer que el equipo funcione como se describe, véase *En Caso de Problemas* en la página 37.

Pitido del Teclado

Se puede activar y desactivar el pitido pulsando F|M → T → F|M → T. Si se bloquea el teclado (página 17) y está activado el pitido, al pulsar una tecla se escuchará una nota musical diferente durante el tiempo que se mantenga pulsada la tecla.

Preparación del Squelch

- Gire el mando SQL completamente contra reloj y ajuste el control de VOL a un nivel cómodo para escuchar ruido o señal.

YAESU FT-26

- El indicador verde BUSY/TX se iluminará y se escuchará ruido indicando que el squelch está abierto, a menos que haya sido anulado (página 40). Si hubiera señal presente, busque un canal con ruido girando el selector DIAL del panel superior.
- Ajuste el mando SQL en el punto donde se elimina el ruido y se apaga el LED. (Si continúa girando en sentido del reloj, se reducirá la sensibilidad a las señales débiles).

Cuando llegue al receptor una señal lo suficientemente fuerte como para abrir el squelch se iluminará el indicador verde de BUSY/TX.

Observe que durante recepción podrán aparecer en la parte inferior del display uno o más segmentos de barra para indicar la potencia de la señal recibida. El ajuste del squelch no influye en ello, así que aún las señales procesadas por squelch producirán alguna indicación. Si aparecen uno o dos segmentos de barra mientras permanece cerrado el squelch, trate de reducir el control de squelch (si desea escuchar señales débiles).

En la versión Norteamericana, el conmutador para anular el squelch (el borde superior en la cubierta de goma en el lado izquierdo) permite verificar si hay algún canal activo por debajo del umbral del squelch y ajustar el volumen sin necesidad de ajustar el squelch: simplemente se presiona el conmutador para abrirlo.

Métodos para Seleccionar la Frecuencia**Dial**

Este método se utiliza para sintonizar o barrer la banda cuando se busca un canal para trabajar y no se tiene en mente ninguna frecuencia particular.

En este modo de funcionamiento, el mando de selección y las teclas de flechas seleccionan individualmente la banda con una medida de salto predeterminada o en saltos de 1-MHz, mientras la función de barrido sintoniza con el valor de salto predeterminado.

Memoria

Este modo de funcionamiento se utiliza principalmente para trabajar en canales de frecuencias específicas conocidas de antemano que han sido previamente programadas en las memorias. Por ejemplo, una vez almacenadas en los canales de memoria las frecuencias de los repetidores locales, se puede limitar el funcionamiento a dichos canales escogiendo el modo de memoria. En este caso, el mando de selección, las flechas y la función de barrido seleccionan secuencialmente en las memorias almacenadas. El FT-26 ofrece 53 memorias, cada una de las cuales puede guardar la dirección de la desviación del repetidor, parámetros del CTCSS (si estuviera instalada la opción FTS-17A) y frecuencias individuales de recepción y transmisión.

Cada memoria tiene una función de *Sintonización en Memoria*, en la que se puede sintonizar exactamente igual que en la función DIAL y guardar la memoria resintonizada resultante en la misma o en otra memoria. Esta y otras funciones especiales relacionadas con la función de memoria se describen más adelante, pero le interesará saber dicha información.

YAESU FT-26

Se puede determinar de un vistazo el modo de funcionamiento activo mirando el recuadro sombreado de las memorias en la esquina superior izquierda del display. Si el recuadro está vacío, el modo seleccionado es DIAL. Si aparece un número pequeño o una "L", "U", o "C", entonces está en "MEMORIA".

La tecla grande redonda marcada D/MR alterna entre las funciones de DIAL y MEMORIA. Mientras se está en MEMORIA se conservan los parámetros previamente seleccionados en DIAL. Al cambiar de DIAL a MEMORIA, aparecen los valores correspondientes a la última memoria seleccionada.

Desactivación de Teclado y PTT

El PTT, teclado y mando de sintonización DIAL) pueden bloquearse para evitar uso indebido y desajustes. Tres indicadores pequeños en la parte inferior izquierda del display (PL, KL y DL, respectivamente, señalan cuándo se encuentran bloqueados. La secuencia F|M - SET - ▾ le transfiere el control de los cierres por 3 segundos, durante los cuales se puede pulsar de nuevo ▾ repetidamente para pasar sobre las combinaciones de bloqueo de teclado, PTT y OFF (sin indicador visible). Si se ha activado primero el bloqueo de teclado (KL), se puede activar el bloqueo del DIAL (DL) con la tecla ▲, tras lo cual ambos bloqueos alternarán con la tecla ▾.

Recuerde pulsar F|M - SET - ▾ y a continuación de nuevo ▾ cuantas veces sea necesario hasta borrar los indicadores de bloqueo.

Sería recomendable activar los bloqueos al dejar el equipo a alguien que pudiera alterar los preajustes. Cuando se pulsan las teclas estando bloqueado, el equipo hace sonar diferentes notas musicales que permanecen por el tiempo que se mantenga pulsada la tecla, pero únicamente la secuencia de desbloqueo afecta el funcionamiento.

Finalmente, si decide que no necesita la función DIAL, se puede reconfigurar el FT-26 en el modo simplificado de *Solo Memoria* descrito en el recuadro de la página 23.

Selección de Frecuencia y Salto

Se puede seleccionar una nueva frecuencia de trabajo desde la función DIAL o resintonizando una memoria. Por ahora recomendamos hacerlo con DIAL. Si observa un número de memoria en el recuadro correspondiente a éstas, pulse la tecla D/MR para cambiar al modo DIAL. Existen dos maneras de seleccionar la frecuencia de trabajo: mediante el selector DIAL en la parte superior o con las teclas ▲ y ▾; éstas pueden mantenerse presionadas para sintonización continua, pero cuando se suelta hay que volver a pulsarla de nuevo momentáneamente (para parar y prevenir el barrido). También hay disponibles saltos de 1-Mhz, pulsando F|M - ▲ o F|M - ▾ (y dejando pulsada la tecla para saltos repetidos) o pulsando F|M y rotando el mando DIAL.

YAESU FT-26

Los saltos por omisión son de 5kHz en la versión A y de 25 en la B. Para seleccionar otros saltos hay que pulsar F|M → SET → REV (rápidamente) y girar el mando de selección de acuerdo a los saltos deseados. Refiérase al recuadro de la página anterior en caso de que las teclas o el mando no funcionaran debidamente. Estos saltos pueden ser de 5, 10, 12.5, 20 y 25 kHz.

Selección de Potencia del Transmisor

La secuencia F|M → H/L selecciona alta potencia o una de tres alternativas de baja potencia: "L1", "L2" o "L3", que aparecen en el display durante 3 segundos una vez realizada la selección. Durante la selección, el medidor de barra indica la potencia relativa para transmisión. Observe que el nivel más bajo es con el que se obtiene la mayor vida útil para la batería.

Para cambiar el nivel de potencia baja, pulse F|M → H/L y si fuera necesario H/L de nuevo para que aparezca uno de los niveles bajos. Gire el mando de selección para escoger un nivel menor. Una vez hecha la selección, espere unos segundos para que el display vuelva a su condición normal.

	@ 7.2 V		@ 12 V	
	vaticos	Ma	vaticos	Ma
L1	0.5	400-800	0.5	600
L2	1.5	500-1000	1.5	850
L3	2	500-1000	3	1100
H1	2	1000	5	1500

Transmisión

Puede llevarse a cabo de dos maneras:

Alta, empleando la máxima potencia de salida (según modelo de batería empleado) o Baja (Low) cuando no es necesaria toda la potencia. Cuando este sea el caso, pulse F|M → H/L (el pulsador F|M amarillo seguido inmediatamente del pulsador pequeño en la esquina superior izquierda) de forma que aparezca la palabra "LOW" en la parte superior del display para seleccionar baja potencia (refiérase al recuadro).

Para transmitir espere a que el canal esté libre (el LED BUSY/TX apagado) y pulse el conmutador PTT mientras habla por el micrófono (cerca de la esquina inferior derecha del panel delantero). Durante la transmisión se ilumina el indicador rojo BUSY/TX y el medidor de barra indica la potencia relativa. Suelte el conmutador PTT para recibir.

Si fuera necesaria mayor potencia, puede seleccionarse otra combinación de la tabla anterior. Es recomendable, sin embargo, utilizar el nivel de potencia más bajo que sea necesario para mantener la comunicación, de manera que se ahorre batería y se reduzca al máximo la posible interferencia a otras estaciones.

YAESU FT-26

Para tener acceso a los repetidores que así lo requieren, presione el borde superior de la almohadilla de goma en el lado izquierdo (situado encima del conmutador PTT) y el transceptor emitirá un tono de salva a 1750 Hz.

Funcionamiento con Repetidor

El FT-26 dispone de tres métodos para establecer el funcionamiento en frecuencia dividida con los repetidores: manual, automática y frecuencias de transmisión/recepción almacenadas independientemente. Los métodos manual y automático desplazan la frecuencia de transmisión por encima o por debajo de la de recepción mediante un desplazamiento programable. El valor de origen es de 600 Khz. Observe que con los métodos manual y automáticos únicamente se puede utilizar un desplazamiento a la vez. Cuando quiera archivar otros valores, tal como las frecuencias de los repetidores con valores de salto no estándar, utilice el método de semidúplex. Esto se describe más adelante en la sección *Almacenamiento de Frecuencias Independientes de Transmisión*.

Para activar manualmente la desviación estándar, pulse la tecla RPT; una pulsación produce una desviación negativa y si pulsándola de nuevo, una positiva. En la parte superior central del display aparecerá el símbolo "+" ó "-" para indicar la dirección actual de la desviación, si hubiera alguna.

Ejemplo: Para trabajar con un repetidor de 146.34/146.94 Mhz:

- Sintonice el display a 146.94 MHz (para recibir en la frecuencia de salida).
- Pulse RPT una sola vez. En la parte superior del display deberá aparecer el signo "-" (de no ser así, continúe pulsando RPT hasta que aparezca).
- Cuando esté libre el canal, pulse el conmutador PTT y transmita su indicativo. El display se mueve a 146.34 MHz mientras transmite.

Por supuesto, que este ejemplo solo funciona si el desplazamiento está definido en 600 Hz, como viene de origen. De no ser así, puede cambiarlo tal y como se describe a continuación.

Con el salto del repetidor activo se pueden invertir provisionalmente las frecuencias de transmisión y recepción pulsando la tecla REV. Esto permite visualizar la frecuencia de transmisión teniendo el equipo en recepción, además de poder verificar la potencia de las señales en una frecuencia de enlace de repetidor (para averiguar si se puede trabajar directamente). El aviso de desviación del repetidor parpadea mientras está seleccionado el SPLIT inverso. Pulsando de nuevo REV se devuelve la desviación a su sentido original.

Cambios de Desplazamiento de Repetidor

Como hemos mencionado, el desplazamiento del repetidor viene preajustado de origen a 600 kHz. Para cambiarlo, primero lea los pasos que se describen a continuación y luego trate de llevarlos a cabo:

YAESU FT-26

- Pulse F/W → SET → RPT (la misma tecla) para mostrar el desplazamiento actual en MHz hasta dos lugares decimales.
- Dentro de los siguientes tres segundos, seleccione el nuevo desplazamiento con el mando de selección o teclas con flechas.
- Espere tres segundos a que el display se recupere.

Probablemente desee programar el desplazamiento del repetidor para el salto más utilizado en su área, pero si no está seguro de cuál es, déjelo en 600 kHz.

Desplazamiento Automático del Repetidor

La función ARS (Desplazamiento Automático del Repetidor) del FT-26 activa automáticamente el desplazamiento del repetidor siempre que se sintoniza una subbanda estándar del mismo. Cuando está activa esta función (sin necesidad de haber pulsado antes RPT) aparece un símbolo "+" ó "-" en la sección superior central del display y al presionar el PTT se cambia a la frecuencia de transmisión. La extensión de la subbanda sobre la que funciona el ARS puede o no estar prefijada de origen para su unidad; para saberlo trate el siguiente procedimiento. Si no consigue que aparezca la "A", vea el recuadro *Estableciendo la Extensión del ARS* a continuación.

Selección de la Extensión del ARS

Si no puede conseguir que funcione el ARS y no se visualiza la "A" cuando trata de conseguirlo, puede ser que necesite establecer la extensión del ARS:

- Mantenga pulsada la tecla RPT mientras enciende el transceptor. Deberá aparecer una "i" intermitente en el recuadro de la memoria del display.
- Use las teclas con flechas y el mando DIAL para seleccionar el límite inferior de la subbanda del repetidor en el display. La resolución del ARS es de 100 kHz, de manera que su selección deberá ser un múltiplo de éste (o se usará el múltiplo más bajo de 100 kHz que siga).
- Pulse D/MR. El número intermitente en el recuadro de las memorias pasará a ser el "2".
- Resintonice el display al límite superior de la subbanda del repetidor, igual que en el segundo paso.
- Pulse la tecla RPT para determinar la dirección deseada para el desplazamiento. Si la mayoría de los repetidores requieren CTCSS, pulse la tecla "T" para activar el codificador (se visualizará la "T" en el display).
- Pulse D/MR para terminar y regrese al funcionamiento normal.

YAESU FT-26

La función ARS viene desactivada de origen. Para activarla:

- Pulse F/W → SET → RPT (la misma tecla) para visualizar la condición del ARS (junto con la desviación del desplazamiento del repetidor) en lugar de la frecuencia primaria. Cuando el ARS está activo, aparece una "A" a la izquierda de la cifra correspondiente a la desviación del desplazamiento.
- Ahora puede pulsarse (solamente) el botón F/W para activar o desactivar el ARS.
- Pulse la tecla RPT exclusivamente para devolver el display a la frecuencia de trabajo.

Como hemos mencionado, también se puede usar en cualquier momento el método de desplazamiento manual (tecla RPT) para seleccionar una nueva condición esté o no activado el ARS. No obstante, si cambia de frecuencia estando activado el ARS quedarán anuladas las selecciones de desplazamiento del repetidor hechas manualmente.

Registro de Memorias en Simplex

El FT-26 ofrece 53 canales de memoria programables identificados desde el 1 hasta el 50, L, U y C. Cada uno puede guardar frecuencias individuales de recepción y transmisión o desplazamiento del repetidor y parámetros de tono CTCSS (si está instalada la opción FTS-17A). Se puede acceder inmediatamente a la memoria C (la del canal de llamada [CALL CHANNEL]) mediante la tecla 4C pequeña en la esquina superior izquierda y las memorias L y U se pueden utilizar para guardar límites de subbanda programables, explicados más adelante, en adición al funcionamiento normal.

Para registrar una frecuencia en memoria:

- Seleccione la frecuencia deseada (y si se desea el salto del repetidor manualmente) en el modo de función DIAL como se ha explicado anteriormente.
- Pulse y mantenga pulsada durante $\frac{1}{2}$ -segundo la tecla F|M (hasta que se escuche un segundo pitido). Aparecerá parpadeando un número o letra correspondiente a la banda seleccionada en el recuadro de las memorias.
- Gire el mando de selección DIAL o pulse las teclas ▲ y ▼ para elegir la memoria que se desea guardar antes de que transcurran 5 segundos de haber pulsado F|M. Si se escoge alguna ya seleccionada, los datos presentes en ella serán sustituidos por los nuevos en el siguiente paso.
- Pulse una vez más F|M momentáneamente para guardar la nueva información en la memoria seleccionada. La señal de MEMORIA dejará de parpadear por un segundo y luego desaparecerá una vez prosiga el funcionamiento en modo DIAL.
- Pulse y retenga durante $\frac{1}{2}$ segundo la tecla F|M para que parpadee la señal de MEMORIA dentro del recuadro de la memoria y a continuación lleve a cabo el siguiente paso dentro de los siguientes 5 segundos.

YAESU FT-26

- Si fuera necesario, gire el mando de selección o pulse las teclas con flechas de manera que parpadee el "1" (el número de la memoria a registrarse) dentro del recuadro de la memoria.
- Pulse de nuevo F|M momentáneamente. Esto es todo. La información del DIAL ha quedado registrada en la memoria n°1 y se continúa trabajando en modo DIAL.

Para verificar el cambio, gire el mando selector para cambiar la frecuencia del DIAL a otra nueva y pulse D/MR para pasar de modo DIAL a MEMORIA. El n°1 deberá aparecer en el recuadro de memoria y la frecuencia 146.94 de recepción en el display. Como indicamos anteriormente, se puede confirmar que la frecuencia de transmisión es 146.34 MHz pulsando REV.

- Se puede usar cualquier memoria (excepto C, que es el canal de llamada [CALL]) con idénticos resultados. La memoria C requiere de un procedimiento algo especial. Observe que cuando se pulsa D/MR estando en la función DIAL siempre se recobra la última memoria que se ha almacenado o utilizado.

Recuperación de Memorias

Verificamos los resultados del ejemplo anterior presionando el pulsador D/MR para cambiar de modo DIAL a memorias, después de almacenarlas. Siempre que se trabaje en alguna memoria, la palabra MEMORY aparecerá dentro del recuadro de las memorias en la esquina superior izquierda del display de la frecuencia.

Para seleccionar la memoria de trabajo cuando haya más de una almacenada, se puede emplear el mando selector o las teclas ▲ y ▼. Si se hace con las teclas hay que pulsar y soltar, ya que de mantener pulsada la tecla durante ½ segundo, comenzará el barrido en memoria. En cualquiera de los casos, únicamente se mostrarán las memorias pre-almacenadas, ya que las que estén vacantes se saltarán. Pulsando D/MR se sale del modo de función en memoria al modo DIAL. Si trabaja todo el tiempo en MEMORIA porque tiene todos los datos guardados en las memorias, puede activar *Memory-Only-Operation* (funcionamiento solamente en memoria), según se describe en el próximo recuadro.

Memoria del Canal de Llamada (CALL CHANNEL)

Aunque la memoria del CALL CHANNEL permanece invisible durante los procedimientos para recuperar las memorias descritos anteriormente, ésta se puede recobrar instantáneamente pulsando la pequeña tecla "C" en la esquina superior izquierda, en cuyo caso se mostrará la letra C en el recuadro de las memorias. La frecuencia de origen por defecto para el CALL CHANNEL está asignada al límite inferior de la banda. Se puede reprogramar desde el DIAL con cualquier frecuencia y estado del repetidor, o incluso con una frecuencia de transmisión diferente.

Para guardar en la memoria del CALL CHANNEL la frecuencia/estado del repetidor actual, mantenga pulsada durante ½ segundo la tecla F|M para que salga cualquier cosa en el recuadro de las memorias y luego pulse el botón C. Para guardar una frecuencia de transmisión diferente en el CALL CHANNEL después de tener registrada la de recepción, sintonice el DIAL a la frecuencia de transmisión y repita lo anterior, pero esta vez manteniendo pulsado el conmutador PTT mientras de pulsa el botón C.

YAESU FT-26**Almacenamiento de Frecuencias de Transmisión Independientes.**

Todas las memorias pueden guardar una frecuencia de transmisión independiente para trabajar con repetidores que exhiban desplazamiento no estándar. Para hacerlo:

- Registre la frecuencia de recepción utilizando el método anteriormente descrito en la sección *Registro Simple de Memorias* (no importa que se encuentre activa la desviación del repetidor).
- Sintonice la frecuencia de transmisión deseada.
- Mantenga pulsado el conmutador PTT mientras presiona F|M de nuevo momentáneamente (ésto no activa el transmisor).

Siempre que se recupera una memoria con frecuencia de transmisión diferente, aparecerán cerca del centro del display los símbolos "- +" juntos. Pulsando la tecla REV se visualiza la frecuencia de transmisión, y los símbolos parpadearán. Pulsando la tecla RPT se anula temporalmente el desplazamiento.

Funcionamiento Exclusivo en Memoria

Para activar el funcionamiento exclusivo en memoria, mantenga presionado el pequeño botón C ubicado en la esquina superior izquierda mientras enciende el transmisor después de registrar memorias. El display solamente mostrará "CH" seguido de una etiqueta de memoria. Admiten todas las opciones descritas hasta ahora más barrido (scanning), DTMF (si está instalada la FTS-17A). No obstante, las funciones de las teclas se hallan considerablemente simplificadas:

- La tecla C (H/L) únicamente selecciona la potencia de salida. Cuando está seleccionada LOW, se puede escoger el nivel mediante las flechas o el selector.
- La tecla P (CODE) (Código) selecciona únicamente funciones de llamada DTMF/CTCSS (descritos más adelante).
- La tecla REV (PRI) únicamente activa la monitorización con prioridad (se explica más adelante).
- Las flechas y el mando selector eligen las memorias que se van a utilizar.

Todas las demás teclas del panel delantero quedan anuladas. Para salir del funcionamiento exclusivo en memoria, repitalos mismos pasos que utilizó para entrar.

YAESU FT-26**Ocultando y Borrando Memorias**

Como se ha mencionado, al guardar información en una memoria se pierde la que hubiera presente. Sin embargo, si usted regularmente se traslada de un área a otra puede ser que desee utilizar memorias diferentes en lugares diferentes o en horas distintas. Con el FT-26 tiene la opción de tener a su disposición diferentes juegos de memorias sin necesidad de reprogramarlas desde el principio. Esto se consigue ocultando ciertas memorias para que estén escondidas durante el funcionamiento normal y que aparezcan únicamente cuando así se desee.

Para ocultar una memoria:

- Recupere la memoria que desee enmascarar.
- Mantenga pulsada durante $\frac{1}{2}$ segundo la tecla F|M (hasta el indicador de memoria empiece a parpadear).
- Pulse la tecla D/MR. Esto hace que el display cambie a la memoria 1 y la memoria que había sido seleccionada previamente ya no puede ser seleccionada manualmente o mediante barrido (se explica más adelante).

Para revelar y asignar una memoria oculta,

- Recupere cualquier memoria.
- Mantenga pulsada durante $\frac{1}{2}$ segundo la tecla F|M (hasta que la señal de las memorias parpadee).

Si se reescribe la frecuencia de recepción sobre una memoria en la que ya había una frecuencia de transmisión diferente, ésta última se perderá.

Sintonizando las Memorias

Mientras se recibe en una memoria recuperada, se la puede resintonizar y cambiar otros parámetros memorizados (como el desplazamiento del repetidor), pulsando primero la secuencia de teclas F|M → MT (la tecla ▼). Observará que aparece una fila de puntas de flecha pequeñas (" >>>>>> ") debajo del indicador de memoria en el recuadro de las mismas. Se puede resintonizar de la misma forma en que se describió anteriormente (incluyendo los pasos de 1-MHz). La nueva frecuencia y los parámetros se pueden guardar en ésta o en cualquier otra memoria. Simplemente mantenga pulsada durante $\frac{1}{2}$ segundo la tecla F|M, escoja la nueva memoria (si se desea) y pulse de nuevo brevemente F|M. El resultado se queda en la nueva memoria (o en la misma si no se ha escogido otra) y la memoria original (de haberse escogido una diferente) retorna a su estado original.

Si no interesa guardar los cambios hechos al resintonizar una memoria, solamente pulse una vez D/MR para recuperar los datos originales o dos veces si se quiere salir del modo MEMORIA al modo DIAL.

YAESU FT-26**Encubrimiento y Borrado de Memorias**

Como mencionáramos antes, el registro de nuevos datos en una memoria destruye los ya existentes. Si usted cambia frecuentemente de un área a otra, quizá desee emplear memorias diferentes en lugares diferentes o a horas diferentes. Con el FT-26 es posible tener diferentes juegos de memoria sin necesidad de rehacerlos desde el principio. Esto se consigue encubriendo ciertas memorias de manera que estén ocultas durante el funcionamiento normal y se revelen cuando se desee.

Para encubrir una memoria,

- Rescate la memoria a encubrirse.
- Mantenga pulsada durante $\frac{1}{2}$ segundo la tecla F|M (hasta que parpadee la señal de memoria).
- Pulse la tecla D/MR. Esto hace que el display cambie a memoria-1 y que la memoria previamente seleccionada ya no pueda seleccionarse manualmente ni por barrido (se explica más adelante).

Para revelar una memoria oculta,

- Recupere cualquier memoria.
- Mantenga pulsada durante $\frac{1}{2}$ segundo la tecla F|M (hasta que parpadee la señal de memoria).
- Escoja el número correspondiente a la memoria que se desea reintegrar con el mando selector Dial o las flechas.
- Pulse la tecla D/MR (¡no la F|M!).

Cuando tenga ocultas varias memorias, procure no sobreescrirlas accidentalmente, ya que si lo hace no podrá recuperar su contenido anterior.

Scanning (Barrido)

Antes de activar el scanner verifique que el control SQL esté regulado de manera que suprima el ruido en un canal desocupado. Se inicia y detiene el barrido con las teclas ▲ y ▼, simplemente pulsando cualquiera de ellas durante más de $\frac{1}{2}$ segundo para activar el barrido. Si el transceptor está en función DIAL, se producirá barrido de banda; de otra manera, si aparece alguna señal de identificación de memoria, solamente se barrerán las memorias.

El scanner se detiene cuando alguna señal abre el squelch y entonces el punto de los decimales en el display empieza a parpadear. Cuando se hace barrido de banda, el equipo emitirá un doble pitido al alcanzar el límite de la banda a menos que haya desconectado el pitido (F|M → T → F|M → T). Se reinicia el barrido de acuerdo a cómo se haya programado la función de reasumir el barrido, que se explica en el recuadro a continuación.

El scanner se puede detener manualmente pulsando el PTT, las teclas ▲ ▼, o el pulsador D/MR.

YAESU FT-26**Salto Durante el Barrido de Memorias (Skip)**

Cuando existen canales en memoria muy activos, puede ser conveniente esquivarlos durante el barrido dejándolos, sin embargo, disponibles para selección manual. Para hacerlo hay que marcar la memoria que guarda dicho canal pulsando F|M → SKIP (la tecla D/MR) mientras se recibe en la memoria. Aparecerá una pequeña punta de flecha fuera de la esquina inferior derecha del recuadro de memoria para indicar que dicha memoria será esquivada durante el barrido (aunque continúe siendo posible recuperarla manualmente).

Selección de la Reanudación del Scanning

Existen dos opciones para reanudar el barrido: La función de *Pausa* durante la cual el scanner se detiene mientras la portadora mantenga abierto el squeelch, o la función de *5-segundos*, durante la cual el scanner se detiene durante 5 segundos, tras los cuales reanuda el barrido esté presente o no la señal. El equipo viene de origen con la función de 5 segundos seleccionada. Para cambiarla hay que pulsar F|M → SET → REV → F|M. Aparecerá a la izquierda del display durante tres segundos bien una "3" o un "5" pequeños para indicar la función activa.

Para reactivar una memoria marcada para esquivarse, repítanse los mismos pasos que se siguieron para desactivarla. Seleccione manualmente la memoria y pulse F|M → SKIP.

Límites Programables de Subbanda

Adicionalmente al barrido en banda y en memoria, el FT-26 se puede preparar para sintonizar o barrer únicamente las frecuencias ubicadas entre dos límites de frecuencia escogidos (con los saltos de canal seleccionados). Estos límites se guardan en las memorias especiales identificadas como L (inferior) y U (superior):

- Registre en la memoria L el límite inferior de la cobertura del barrido deseado y el superior en la memoria U.
- Recupere cualquiera de las memorias U ó L y marque en el teclado la secuencia F|M → MT para entrar en el modo de sintonización en memoria como se explicó anteriormente (debe estar visibles las cuatro puntas de flecha pequeñas debajo del recuadro de memorias). Las frecuencias almacenadas en las memorias L y U limitan ahora el margen de barrido y sintonía a la subbanda resultante. Si se activase el ARS o el desplazamiento manual del repetidor, al transmitir se aplicará automáticamente la desviación del repetidor, aún si la frecuencia de transmisión resultante quedara fuera de los límites de subbanda.

Observación: La resolución de la frecuencia en los límites de subbanda es de 100kHz, mientras que en las memorias L y U ésta depende del tamaño de los saltos de canal seleccionados. Por consiguiente, las frecuencias guardadas en las memorias L y U para los límites de subbanda se redondean a los 100kHz más cercanos para los límites

YAESU FT-26

reales. Puesto que las memorias U y L no están limitadas a ninguna frecuencia en particular, se les puede dar cualquier otro uso en la frecuencia que se desee dentro del margen de 100-kHz sobre el límite de subbanda deseado.

Ejemplo: Limitar la recepción a las frecuencias entre 146.0 y 147.0 MHz (aplicable solamente a algunas versiones de transceptores).

- Sintonice en el DIAL cualquier canal entre 146.000 y 146.95 MHz.
- Mantenga pulsada durante $\frac{1}{2}$ seg la tecla F|M, sintonice el mando de selección de forma que aparezca una L en el recuadro de memoria y vuelva a pulsar brevemente F|M. La frecuencia visible en el display queda guardada para proporcionar un límite inferior efectivo de subbanda a 146.000 MHz.
- Sintonice en el dial cualquier canal entre 147.000 y 147.095 MHz.
- Repita el segundo paso, seleccionando U en el recuadro de memoria. Esto establecerá un límite superior efectivo de 147.000 MHz para la subbanda.
- Pulse D/MR para cambiar a funcionamiento en memoria.
- Pulse la secuencia F|M → MT para activar los límites de subbanda de 146.000 - 147.000 para sintonización y barrido. Observe que cuando se hace scanning en subbanda, al igual que en la banda, se escuchará un doble pitido cuando el scanner alcance el límite de la misma, a menos que se haya anulado el pitido (F|M → T → F|M → T).

Pulse D/MR para cancelar los límites de subbanda y regresar al funcionamiento en memoria (si está haciendo scanning o desea regresar al modo DIAL deberá pulsarla dos veces). También se anulan los límites de subbanda al pulsar el botón C, ya que el funcionamiento pasa al canal CALL.

Una vez registradas las memorias L y U se puede reactivar la subbanda simplemente recuperando cualquiera de las dos memorias y tecleando la secuencia F|M → MT. La subbanda no se puede activar si las memorias L ó U están marcadas para esquivarse o se estuvieran encubiertas (ocultas).

Monitorización con Canal de Prioridad

La función de prioridad busca automáticamente la presencia de actividad en una memoria cada cinco segundos mientras trabaja en modo DIAL o en otras memorias. Cuando el receptor detecta una señal en la memoria de prioridad, el funcionamiento pasa automáticamente a dicha memoria mientras la señal continúe presente (mas unos segundos adicionales). Si transmite mientras está detenido en la memoria de prioridad, la monitorización de prioridad termina y el funcionamiento continúa en dicha memoria.

YAESU FT-26

Para preparar la monitorización de prioridad:

- Preseleccione el squelch y guarde en una memoria la frecuencia a monitorizarse (tendrá que ser en la memoria no.1 si piensa trabajar con otras memorias en monitorización de prioridad).
- Pulse D/MR para trabajar en el modo DIAL o seleccione la memoria en la que desee trabajar y pulse F|M → PRI (REV).

Aparecerá una "p" dentro del recuadro de memoria y cada cinco segundos aproximadamente la frecuencia que muestra el display cambiará brevemente a la memoria de prioridad mientras el receptor verifica la presencia de señal.

Mientras no aparezca ninguna señal que abra el squelch en la memoria de prioridad, se puede sintonizar, barrer, transmitir y recibir en el DIAL o seleccionar e incluso barrer otras memorias (aunque los membretes de las memorias no aparecerán en el display). Si apareciera en la memoria de prioridad una estación con la que se desea hablar, pulse momentáneamente el PTT mientras recibe su señal para detener la comprobación de prioridad. De lo contrario, cuando aparezca una señal en la memoria de prioridad, la comprobación de prioridad se detendrá y el punto decimal del display empezará a parpadear. La monitorización de prioridad se reanudará de acuerdo a cómo se haya seleccionado la función de reanudación del scanning - tras una pausa de 5 segundos o la pérdida de portadora. Para anular la monitorización de prioridad, pulse D/MR.

Funcionamiento en CTCSS (con la Unidad FTS-17A)

El FT-26 se puede utilizar para acceder a repetidores que requieren tono CTCSS (tono subaudible) y monitorizar silenciosamente llamadas en canales ocupados cuando se instala la unidad opcional FTS-17A. La función codificadora ("T") superimpone un tono subaudible (a una frecuencia demasiado baja para poderse oír) en la portadora transmitida. La función de decodificación ("T SQ" - squelch de tono) monitoriza el audio del receptor en la misma frecuencia subaudible a través de un filtro estrecho, manteniendo cerrado el squelch, hasta recibir un tono correspondiente. Las instrucciones de instalación aparecen en la página 43.

Para verificar o establecer la frecuencia del tono CTCSS actual, pulse F|M → TSET (la misma tecla que la T) para visualizarla en Hz. Para cambiar la frecuencia del tono seleccionado, gire el selector DIAL o pulse las teclas ▲ ó ▼ hasta que aparezca en el display la frecuencia deseada (el display recorrerá los tonos EIA estándar que aparecen en la tabla a continuación). Pulse T de nuevo, esta vez sola, para regresar al display de la frecuencia de trabajo una vez se visualice la frecuencia del tono deseado.

Para activar las funciones CTCSS pulse la tecla T cuando se visualice la frecuencia de trabajo. Presionando una sola vez, aparecerá la "T" (codificar) en la parte superior del display y se activará el generador de tono para la transmisión. Pulse T de nuevo

YAESU FT-26

y tanto "T" como "SQ" (decodificar) se visualizarán juntos a la vez que se activa el sistema de squelch de tono tanto para transmisión como recepción (únicamente abrirán el squelch aquellas señales que lleguen codificadas con la frecuencia del tono correspondiente. Pulsando la T una vez más se desactivan las características del squelch de tono.

CARTA DE TONOS ESTANDAR

FRECUENCIAS (HZ) DE LOS TONOS DEL FTS-17A			
67.0	100.0	141.3	203.5
71.9	103.5	146.2	210.7
74.4	107.2	151.4	218.1
77.0	110.9	156.7	225.7
79.7	114.8	162.2	233.6
82.5	118.8	167.9	241.8
85.4	123.0	173.8	250.3
88.5	127.3	179.9	
91.5	131.8	186.2	
94.8	136.5	192.8	

Se pueden guardar diferentes tonos CTCSS en cada memoria (y estados de codificación /decodificación) de la misma forma (y a la vez) que se guardan frecuencias operativas. Si después se quiere cambiar el tono o el estado almacenado en una memoria, simplemente recupérela, reinicie la frecuencia de tono o función y guarde de nuevo la memoria.

Mensajes en el sistema CTCSS Bell

El funcionamiento CTCSS Bell es una extensión de la función CTCSS antes descrita: los tonos subaudibles recibidos abren el squelch. No obstante, añade dos características que hacen este tipo de funcionamiento semi-privado más conveniente:

- En el modo CTCSS Bell aparece una campanita cerca del centro del display. Cuando se recibe una llamada CTCSS correspondiente, la campanita empieza a parpadear para señalar que se ha recibido una llamada. De esta manera, mirando al display se puede saber si se ha recibido alguna llamada mientras se estaba ocupado haciendo otra cosa. No es posible saber quién ha llamado, sin embargo. Para ésto es necesaria la función de mensaje DTMF, tratada más adelante.
- Si está esperando alguna llamada, a veces resulta conveniente hacer que "suene" el transceptor para captar su atención. Activando la función de "timbre" puede hacer que el transceptor imite el timbre de un teléfono, sonando de una a cinco veces.

Observación: La función CTCSS Bell y el modo de mensaje DTMF "Pocket Bell (Bell portátil)" que se explica en la siguiente sección, son totalmente distintos.

Tono del Timbre de Aviso

Si desea que suene el transceptor cuando se recibe una llamada selectiva (CTCSS Bell o DTMF), busque en la esquina superior derecha del display un símbolo de llamada como el que se ilustra a continuación. De estar presente significa que la función de timbre se encuentra activada.



Para comprobar o cambiar la condición del timbre, pulse F|M → SET → ▲ y gire el mando selector o pulse las flechas para seleccionar 0, 1 ó 5 timbres (a la derecha). Cuando el timbre está activado, la primera llamada que se reciba hará que suene el timbre y después de contestar un breve temporizador evitará que vuelva a sonar el timbre siempre que la otra estación responda a la transmisión dentro de aproximadamente dos segundos. De otra forma, volverá a sonar el timbre al inicio de la transmisión de la otra emisora. Para evitarlo, se puede anular el timbre (seleccionando 0 avisos) o cambiando a funcionamiento en squelch de tono normal CTCSS (T SQ) pulsando la tecla T para desconectar los decodificadores especiales.

Para activar el Bell CTCSS

- Sintonice la frecuencia deseada.
- Si aún no lo ha hecho, escoja una frecuencia de tono con las teclas F|M y T SET como se explicó en la página anterior.
- Cuando espere recibir llamadas desde estaciones que utilizan squelch de tono (decodificación o CTCSS Bell), active el funcionamiento del codificador/decodificador del squelch de tono como se explicó anteriormente, para que no pierda llamadas cuando apague el CTCSS Bell para contestar.
- Presione el botón P (delante del conmutador PTT). Presionando repetidamente este botón se visualizará el siguiente ciclo de funciones de mensaje:
 - Mensaje DTMF (aparecerá "PAG" a la izquierda del display).
 - Squelch de tono codificado (aparecerá "CODE" a la izquierda del display).
 - Mensaje CTCSS Bell (aparecerá la campanita pequeña cerca del centro del display) si se encuentra instalado el FTS-17A y
 - Ninguna mensaje (no aparece ninguno de los símbolos anteriores).

■ Selección de la Función CTCSS Bell

De esta forma, todas las llamadas que no lleven un tono CTCSS correspondiente serán ignoradas por el receptor. Por el contrario, cualquier llamada que llegue con el tono CTCSS adecuado, hará que parpadee el símbolo de CTCSS Bell (la campanita) y que suene el timbre (si está activado), a la vez que abre el squelch y transmite el otro operador. La campanita continuará parpadeando hasta que se reinicie manualmente (pulsando el PTT para transmitir), retornando o pulsando D/MR). La otra estación no tiene que estar utilizando la función CTCSS Bell para llamar: puede utilizar las funciones normales de su transceptor para codificación (o codificación/decodificación) CTCSS.

No es posible guardar en memoria la selección de la función CTCSS Bell (aunque se pueden guardar las frecuencias de los tonos CTCSS y la condición de codificación/decodificación).

Mensajes DTMF y Squelch codificado

El FT-26 incorpora un codificador/decodificador DTMF y un microprocesador especializado que proporciona las posibilidades de mensaje y llamada selectiva bajo control DTMF. Esto permite hacer una llamada a una estación (llamada individual) o grupo en particular y recibir llamadas dirigidas solamente a su estación o grupos escogidos por usted.

Los sistemas de mensaje y squelch codificado utilizan códigos numéricos de tres cifras (000 - 999), que se transmiten como pares de tonos DTMF (Doble Tono, Multi Frecuencia). Existen siete Memorias de Códigos (completamente independientes de las 50 memorias para canales) en las que se pueden guardar los códigos de mensaje de 3 dígitos.

Cuando está activado el squelch de tono o la mensaje DTMF, el dígito correspondiente a las centenas de MHz de la frecuencia escogida se sustituye por un número de código de memoria (0 - 6). En su función más sencilla, la estación receptora guarda silencio hasta que recibe uno de los códigos de tres dígitos almacenados. A continuación abre el squelch para que se pueda escuchar al que llama y, en la modalidad de mensaje, se puede hacer que el avisador acústico suene como un teléfono (refiérase al recuadro en la página anterior). Al cerrar el PTT para transmitir, se transmiten automáticamente los mismos tres dígitos de código DTMF previamente almacenados. En el modo de mensaje se envían tres dígitos DTMF adicionales que representan la identificación personal de su emisora.

Al igual que el sistema CTCSS Bell descrito anteriormente, los sistemas de mensaje DTMF y squelch codificado se escogen mediante la tecla P delante del PTT. Cuando se activan éstos, aparece en el display "PAG" o "CODE", respectivamente, y se coloca el número del Código de Memoria (0 - 6) en el lugar correspondiente a las centenas de MHz. Se puede escoger el Código de Memoria que se quiera activar mediante las teclas ▲ y ▼.

YAESU FT-26*Squelch codificado DTMF*

La función de squelch codificado es muy sencilla. La comunicación entre las dos emisoras se lleva a cabo utilizando la misma secuencia DTMF de tres dígitos que transmite automáticamente el FT-26 al inicio de cada transmisión. Su receptor permanecerá normalmente en silencio ante todas las señales que no vengan precedidas por el código de 3 dígitos que usted haya programado. Cuando reciba los tonos, su squelch se abre y permanece abierto hasta después de haber transcurrido algunos segundos del final de las transmisiones.

En esta modalidad primero hay que almacenar y seleccionar manualmente la Memoria de Código que contiene el código DTMF de tres dígitos necesario para abrir su squelch (como se explica en las páginas siguientes). En la modalidad de squelch codificado, las Memorias de Código 1 - 6 siempre funcionan igual y no aplican las diferencias y parámetros especiales para el modo de mensaje que se describe más adelante.

Tanto en las funciones de **mensaje** como de squelch codificado, cualquier emisora equipada con DTMF puede llamarle (pueden utilizar un teclado DTMF para enviar los 3 dígitos si tiene su emisora en el modo de squelch codificado o 6 dígitos si está en el modo de **mensaje**).

Mensaje DTMF

En el modo de **mensaje** DTMF se pueden recibir señales que lleven un prefijo de hasta seis códigos diferentes de tres dígitos por banda, de acuerdo a como haya programado las Memorias de Código. Cuando reciba una llamada de este tipo, el código de memoria elegido cambia automáticamente y el display responde en una de dos maneras, según cómo se haya almacenado el código de llamada.

Códigos Individuales

Estos son códigos de identificación personales para identificar exclusivamente a una estación. Uno de estos se registra en la Memoria de Códigos No.1 para la propia identificación. En las restantes Memorias de Códigos (2 - 6) se pueden guardar hasta otros cinco ídem individuales correspondientes a emisoras a las que se llama a menudo. Cuando alguien transmite el código individual de su emisora, el display mostrará "0" en la posición de las centenas de MHz y el código individual de la otra emisora aparecerá a la derecha, de forma que se pueda saber quién llama.

Códigos de Grupo

Este tipo de código identifica a un grupo de estaciones. Normalmente se comparte un Código de Grupo con amigos o con otros miembros del mismo club. Cuando se recibe una llamada con un Código de Grupo, el display muestra el número del código de memoria (2 - 6) en el que se guardó el código de grupo de 3 dígitos en su posición correspondiente (centenas de MHz) con el número de 3 dígitos correspondiente al código a su derecha.

YAESU FT-26


Observe que en el caso de un Código de Grupo, el display no muestra la identificación ni el código de quien llama, sino el del grupo mismo. Las memorias de los códigos 2 - 6 se pueden utilizar para guardar tanto Códigos Individuales (para propósitos de llamada únicamente) como Códigos de Grupo (para recibir y transmitir), según lo prefiera.

Cuando se recibe un mensaje de cualquier tipo, el indicador "PAG" empezará a parpadear y continuará así hasta que se reinicie de nuevo. Esto permite saber si se ha recibido alguna comunicación mientras se estaba ocupado en otra cosa.

Recuerde que en funcionamiento de squelch codificado (pero no en **mensaje**) sólo se puede recibir una llamada en la Memoria de Código en uso y que el display no cambia cuando se recibe una llamada. Por lo tanto, como mencionáramos antes, la diferencia entre Individual y Grupo no aplica al squelch codificado, aunque hay que almacenar las Memorias de Códigos de 3 dígitos.

Registro de las Memorias de Códigos

Antes de utilizar los sistemas de mensaje o squelch codificado, lo primero que hay que hacer es registrar y archivar su Código Individual en la Memoria de Códigos 1.

- Pulse F|M → CODE (la tecla P) para activar la función de selección del Código. En el lugar de la frecuencia, aparecerá a la izquierda un número intermitente correspondiente a un Código de Memoria y a la derecha el Código de 3 dígitos correspondiente ("000 si no se ha utilizado anteriormente).
- 
- Gire el mando selector para escoger la Memoria de Códigos 1 (se puede asignar a este dígito un valor del 0 al 6, donde el 0 significa "solo lectura" y los restantes 2 al 6 se pueden programar con identificaciones individuales o de grupo). El 1 se reserva para su código personal de mensajes DTMF.
 - Al pulsar la tecla ▲, el número del Código de Memoria dejará de parpadear y el siguiente número a la derecha empezará a hacerlo. Este corresponde al primer dígito del código de 3 números DTMF que se va a archivar.
 - Gire el mando de selección para escoger un número de Código entre el 0 y el 9, correspondiente al primer dígito del código de identificación personal para su emisora en esta banda.
 - Pulse de nuevo la tecla ▲ para poner intermitente al siguiente dígito de la derecha, girando de nuevo el selector para escoger el próximo número de su código de identificación.
 - Repita el paso anterior para designar el último dígito.

A estas alturas, si desea volver atrás para cambiar alguno de los 3 dígitos, pulse la tecla ▲ para ir retrocediendo paso a paso.

YAESU FT-26

- Pulse la tecla P para poner a funcionar de nuevo el display en su modalidad de mensaje (la frecuencia de trabajo con las centenas de MHz sustituidas por el número de Memoria de Código).

Su número de identificación de código está ya registrado en la Memoria de Códigos No 1.

Se puede emplear el mismo procedimiento para asignar y archivar los códigos de memoria de otros individuos o grupos en las Memoria de Códigos 2 - 6 con una particularidad adicional. Generalmente, se guarda el código de identificación de otra emisora para poder enviar mensajes, pero no es deseable que el propio transceptor suene cada vez que otros llaman a dicha estación. Por otro lado, se guardan los códigos de grupo con el propósito de recibir cualquier mensaje dirigido al grupo (de manera que se abra el squelch y suene el transceptor si alguien envía un mensaje).

Mientras se lleva a cabo el procedimiento de registro en memoria descrito anteriormente, cuando se almacenan las memorias existe la oportunidad de decidir si su transceptor deberá responder a los mensajes enviados con un código de memoria en particular. Una vez pulsado F|M → CODE para activar la designación de códigos y mientras parpadea el dígito del Código de Memorias más a la izquierda, se puede pulsar la tecla F|M para activar o desactivar la función de mensajes con squelch DTMF. Cuando está activada (ON), o sea, cuando el decodificador está preparado para recibir mensajes con esta Memoria de Códigos, aparecerá una pequeña barra subrayando el dígito.

Cuando se prepara un Código de Grupo será deseable tener la barra de subrayado pero no cuando se prepara el Código Individual de otra estación. Como mencionamos anteriormente, esta diferencia no aplica solamente al funcionamiento con squelch codificado (sin mensaje). La barrita de subrayado no le afectará.

Observe que la barra de subrayar aparece constantemente bajo la Memoria de Códigos No.1 ya que ésta representa la propia identificación (que siempre deseará recibir cuando se active mensaje). Por el contrario, ésta nunca aparecerá bajo el Código de Memorias 0, ya que este espacio de memoria está reservado para mostrar la identificación de los mensajes que llegan.

Una vez haya archivado su propio Código de identificación en la Memoria de Códigos No.1, podrá activar la función de llamada o de squelch desde el display normal de frecuencias pulsando la tecla P. Como mencionamos en el procedimiento para CTCSS Bell, pulsando consecutivamente la combinación de estas teclas se pasa a través de mensaje DTMF (se visualiza "PAG" en el display); squelch codificado (se visualiza "CODE"); mensaje CTCSS Bell (se visualiza la campanita de Bell) y Ningún Mensaje (no se visualizan símbolos).

Contestando a un Mensaje DTMF y Reinicio

Ahora está preparado para recibir llamadas de mensajes DTMF dirigidas a usted. Cualquier

YAESU FT-26

Mensajes con Bell Portátil

Puede utilizar el transceptor para duplicar la función de un buscapersonas de bolsillo con voz, o sea, que al recibir su código DTMF (almacenado en la Memoria de Códigos 1) puede sonar el timbre (si está activado) pero no abrir el squelch. Esto puede resultar muy conveniente cuando se está en una situación donde un mensaje con voz puede resultar inadecuado. Para activar la función Bell Portátil DTMF (o sea, para anular la apertura del squelch cuando se recibe un mensaje DTMF), pulse F|M → SET → ▲ y de nuevo F|M para que aparezca "PO" a la izquierda del display (el número a la derecha representa el ajuste del timbre). Pulse la misma secuencia de teclas para que se reactive el squelch (aparecerá "-").

emisora equipada con DTMF le puede llamar transmitiendo su código de 3 dígitos seguido por el código de 3 dígitos que les identifica. Si monitoriza con el squelch codificado activado (se visualizará "CODE" en el display), su squelch abrirá cuando reciba su código de identificación. Si monitoriza con la función de Mensaje DTMF activada (se visualizará "PAG"), el transceptor reaccionará de acuerdo a como usted haya registrado sus Memorias de Códigos, descritas anteriormente. El transceptor emitirá un sonido de timbre a menos que lo haya desactivado, según se explica en el recuadro de la página 30 (vea también el recuadro a continuación sobre Mensajes con Bell Portátil).

Si presiona el conmutador PTT después de recibir una llamada, se transmitirá automáticamente el código (de grupo o individual) y si está activado mensaje, se enviará su propio código de identificación.

Para contestar a una llamada individual, si pulsa el PTT cuando su display muestra la Memoria de Códigos 0, hace que su transceptor envíe automáticamente su código de identificación y también el de la otra emisora (esto es, el que aparece en la Memoria de Códigos 0), y reinicia la función de mensajes.

Una vez haya establecido contacto, quizá desee cambiar del modo de mensajes al de squelch codificado. Simplemente pulse una vez la tecla P para que aparezca "CODE" en el display. Usted o la otra emisora tendrán que seleccionar también la Memoria de Códigos No.1 de manera que ambos estén utilizando el mismo código DTMF (uno de las dos emisoras, pero no ambas, deberán seleccionar de nuevo sus Memorias de Códigos). Esto es fácil de llevar a cabo si se emplea el *Atajo para Seleccionar la Memoria de Códigos* que se detalla en el siguiente recuadro. Para activarlo, solamente pulse ▲.

Con el squelch codificado activado en esta forma, al pulsar el PTT escuchará que se transmiten tres dígitos de código DTMF. Estos son los que están archivados en la Memoria de Códigos que aparece en el display en el lugar del dígito de las centenas de MHz y que abrirán el squelch de la otra emisora. Por consiguiente, al comienzo de cada transmisión deberá esperar un segundo o dos después de pulsar el PTT para que se transmita el código DTMF que podrá escuchar a través del altavoz del transceptor.

YAESU FT-26

Atajo para la Selección de la Memoria de Códigos y Retraso del Código DTMF

Cuando se llama a otras estaciones utilizando Mensaje DTMF o squelch codificado a través de repetidores, puede darse la circunstancia de que algunos no reciben su transmisión. Esto puede deberse a que el squelch de los receptores del repetidor no abren con suficiente rapidez (una vez recibida la portadora) para permitir el paso y decodificación de todos los códigos DTMF. Para corregir este problema, se puede establecer un retraso mayor desde que se activa su transmisor hasta el momento en que transmite el primer dígito DTMF.

Pulse F|M → SET → CODE (el botón P pequeño) y gire el selector o pulse las teclas de flechas para seleccionar un retardo de 450 o 750 ms. Mientras se visualiza el retardo asignado puede conmutar la selección de la Memoria de Códigos flecha [sic] con la tecla F|M. Cuando está activado (aparece "OP" en el display), se pueden utilizar las teclas de flechas para seleccionar las Memorias de Códigos durante mensajes DTMF o squelch codificado. Cuando está desactivado (aparece "-" en el display) las teclas de flechas sintonizan la frecuencia de trabajo y es necesario pulsar F|M → CODE antes de que se puedan cambiar las Memorias de Códigos.

Si fuera necesario reactivar la función Mensaje con Código DTMF después de finalizada la comunicación, pulse tres veces la tecla P hasta que aparezca "PAG" en el display.

Si Hubiese Problemas

No se preocupe si encuentra el funcionamiento del FT-26 un poco complicado al principio, es normal. El reducido número de controles da una falsa idea de la cantidad de prestaciones disponibles, ya que la mayoría de las teclas realiza más funciones que las indicadas en sus etiquetas. Por consiguiente, no es difícil perderse, al menos hasta haber tenido la oportunidad de aprender las diversas funciones del display y el teclado. Esta sección proporciona algunas claves para ayudarle en su rumbo a través de las diversas visualizaciones y funciones de las teclas.

Si no se ve nada en el display verifique el conmutador de encendido (en el control de VOL) y, si fuera necesario, saque el paquete de baterías para comprobar que los contactos estén limpios. Si todo aparenta estar en orden, cambie o recargue las baterías.

El aspecto del display da mucha información (pero no toda) sobre el modo actual de funcionamiento. Su pantalla puede presentar muchos aspectos diferentes, aunque la mayoría son provisionales y desaparecerán tras breves segundos para volver a mostrar la frecuencia de trabajo. Excepciones a esto son los displays de funcionamiento solo en Memoria (página 23) y frecuencia de tono CTCSS (si ha sido instalado el FTS-17A) (página 29).

YAESU FT-26

Afortunadamente se incluyen muchos símbolos e indicadores de función en el display para dejarle saber qué está pasando, mientras haya disponible alimentación, de manera que bien vale la pena estudiar cuidadosamente el diagrama del display en la página XX. Si, por ejemplo, el display de frecuencia cambia abruptamente al transmitir (o si aparece "Err"), busque un símbolo pequeño de "+" ó "-" cerca del centro superior del display, indicando que está activo el desplazamiento del repetidor.

Si se trata de realizar una función para la cual el equipo no viene preparado de origen (como activar el squelch de tono sin que esté instalado el FTS-17A) generalmente no producirá ningún resultado ni sonará un pitido. Sin embargo, tampoco ocurrirá nada aún cuando pulse una tecla para funciones permitidas si las éstas se encuentran bloqueadas; busque en la esquina inferior izquierda del display por si aparecen las letras "KL" (teclado bloqueado) ó "PL" (bloqueo de PTT). Si estuvieran presentes, pulse F|M → SET → ▾ y continúe pulsando ▾ hasta que desaparezcan los símbolos de bloqueo.

Si aún no aceptara la entrada de datos, verifique si el piloto rojo BUSY/TX estuviere iluminado, lo que significa que el transceptor se encuentra transmitiendo. Al soltar el PTT, el equipo deberá volver a la condición de recepción. Si todavía no ocurre nada, apague el transceptor y enciéndalo de nuevo.

Si el dígito correspondiente a las centenas de MHz aparece "raro" (o sea, que no es 1) o se comporta de manera peculiar cuando se trata de sintonizar, busque a la izquierda del display las letras "PAG" ó "CODE", lo que indicaría que se encuentra activa la función de Mensajes DTMF o Squelch codificado. De ser así, pulse la tecla con la P pequeña ubicada delante del conmutador PTT (varias veces si fuera necesario) hasta que desaparezcan dichos símbolos y regrese a la normalidad el display de frecuencia.

Si el display apareciera completamente en blanco, o mostrando todos los segmentos a la vez, podría haberse activado involuntariamente la clonización de memoria. Para borrarlo apague y vuelva a encender el equipo.

Si aún no pudiera recuperar un control razonable del equipo y como último recurso, reinicie la CPU como se explica en la siguiente sección.

Si tuviera que dejar desatendido el transceptor mientras permanece encendido, active el bloqueo de teclado según se explicó en la página XX, para evitar confusiones por pulsaciones inadvertidas de las teclas. Recuerde quitar el bloqueo cuando vaya a utilizarlo de nuevo.

Reinicio de la CPU

El FT-26 tiene dos niveles de reinicio. Ambos borran todas las memorias, saltos de canal y desplazamientos de repetidor y los devuelven a sus valores de origen. El nivel 2 borra además los límites de ARS.

YAESU FT-26

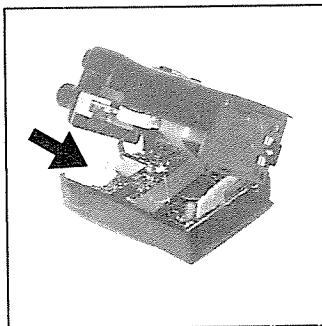
Reinicio a Nivel 1: Mantenga pulsadas a la vez las teclas **T** y **REV** mientras enciende el transceptor.

Reinicio a Nivel 2: Mantenga pulsadas a la vez las teclas **D/MR**, **T** y **REV** mientras enciende el transceptor y luego restituya sus límite ARS (página XX).

Respaldo de Memoria

Normalmente, mientras el equipo está apagado o desconectado, los parámetros y memorias se mantienen latentes gracias a una batería interna de litio. Si alguna vez esta batería necesitara reemplazarse, se encontrará con que el transceptor habrá perdido todas sus memorias, aunque por lo demás funcionará adecuadamente.

La foto a continuación muestra la ubicación de dicha batería en el interior del panel delantero. Únicamente deberá reemplazarla un técnico autorizado por YAESU para así garantizar que la instalación se lleve a cabo adecuadamente.

**Prolongando la Vida de la Batería**

La duración de las baterías entre cargas o su reemplazo depende en gran medida de sus hábitos de trabajo y de cómo cuida su paquete (si utiliza baterías NiCad). El FT-26 ofrece una variedad de formas para ahorrar carga y así prolongar la duración de la misma. El conocimiento de estas características puede ser fundamental en emergencias.

APO (Apagado Automático)

Es obvio que apagar el equipo cuando no está en uso ahorra carga y evita además posible daño a las baterías por exceso de descarga. El FT-26 incorpora el sistema APO para autodesconectarse transcurridos 10, 20 ó 30 minutos sin actividad en el teclado. El APO viene desactivado de origen, pero puede activarse fácilmente pulsando **F|M** → **SET** → **D/MR** → **D/MR** y haciendo girar el mando selector para escoger el tiempo de desconexión en minutos. Al activar el APO, aparece en el display un pequeño símbolo de reloj en la esquina inferior derecha y cada vez que se pulsa una tecla se activa un temporizador. Si no se pulsa ninguna tecla durante el intervalo seleccionado, el símbolo del display empezará a parpadear y si además está activado el pitido del teclado (página XX), se escucharán las primeras notas de la "Oda a la Alegría" de Beethoven (para recordarle que llega el momento de desconectarse). Si no se pulsa ninguna tecla en los próximos 30 segundos, el transceptor se apaga (casi) por completo - realmente se apaga todo

YAESU FT-26

excepto el display, que muestra "OFF". Una vez ocurrido ésto, deberá apagar y encender de nuevo el transceptor para poderlo utilizar de nuevo. Si necesita monitorizar durante un largo período o si utiliza una fuente de alimentación externa, puede desactivar el APO pulsando las mismas teclas anteriormente mencionadas de manera que aparezca "OFF" en el display.

Economizador de Batería Automático

La monitorización con squelch utiliza aproximadamente una tercera parte menos de energía que la que se gasta escuchando ruido sin squelch, por lo que obviamente deseará mantener el squelch puesto tanto como sea posible. El FT-26 incorpora el sistema Economizador de Batería diseñado por YAESU que reduce en un 120% adicional o más el consumo de corriente durante la monitorización con squelch. Este mecanismo desconecta el circuito de recepción tres segundos después de cerrado el squelch o se libera el PTT y se reconecta automáticamente durante 300ms periódicamente para escudriñar la presencia de señales. Cuando el Economizador de Baterías está activo, aparece una "S" pequeña cerca de la esquina inferior derecha del display que parpadea cuando el economizador está funcionando.

En el FT-26 se pueden seleccionar relaciones de monitorización/reposo de 1:1, 1:2 y 1:3, o se puede seleccionar la función expandida de Economizador de Energía llamada ABS (Economizador de Batería Automático) que detecta cuán a menudo abre el squelch y selecciona dinámicamente una relación de monitorización/reposo de acuerdo al récord de utilización reciente. La función ABS viene activada de origen. Se puede comprobar o alterar la relación monitor/reposo o desactivar el Economizador de Energía pulsando **F|M** → **SET** → **T** y girando el mando selector (para cambiar los valores presentes). Los valores aparecen a la derecha y el mando selector (o las flechas) pueden escoger entre OFF, ABS; 1-1, 1-2 o 1-3. Sugerimos mantener activo el Economizador de Energía cuando se trabaja con baterías, pero debe desactivarse cuando se utilice el FT-26 para packet.

LED OCUPADO (BUSY) & Desconexión del Pitido

El LED busy se facilita para ayudarle a ajustar el control de squelch e indicarle cuando el canal está ocupado de manera que no transmita interfiriendo con otras señales. Cuando se ilumina consume 5 miliamperios, por lo que puede contribuir significativamente a mermar la carga de la batería cuando se está monitorizando un canal con actividad. Si fuera necesario economizar energía en tales circunstancias, se puede desactivar dicho LED pulsando **F|M** → **SET** → **T** → **F|M**. De esta manera se visualizaría a la izquierda del display "-" ó "On" en lugar de "BUSY LED" y el valor escogido para el POWER SAVER (Economizador de Energía) a la derecha. Se puede reactivar en cualquier momento el "BUSY LED" pulsando de nuevo la misma secuencia de teclas.

De forma similar, el pitido del teclado también consume varios miliamperios, de manera que si utiliza mucho las teclas y desea conservar carga, puede desactivarlo pulsando **F|M** → **T** → **F|M** → **T**.

YAESU FT-26*Llamada Selectiva*

Es obvio que si la frecuencia de trabajo escogida es silenciosa, el squelch no se abrirá a menudo y por lo tanto la carga durará más, especialmente si está activo el Economizador de Energía. Sin embargo, no siempre resulta práctico o posible limitar la actividad a frecuencias tranquilas. Los sistemas de llamada selectiva DTMF (squelch codificado y mensaje DTMF) que incorpora el FT-26 se pueden utilizar para que un canal ocupado se comporte como uno silencioso para efectos prácticos. Cuando se activa cualquiera de estos sistemas, el squelch solamente abrirá (y se iluminará el LED "BUSY" si no se ha desactivado) cuando una señal vaya precedida por la secuencia del código DTMF de 3 dígitos que concuerde con el que se haya almacenado en las Memorias de Códigos DTMF (vea la página XX). Esta técnica puede emplearse para prolongar considerablemente la carga de las baterías.

En aquellos casos donde tenga que monitorizar muchas estaciones o algunas que no estén equipadas con codificadores DTMF pero tengan CTCSS, la opción de Squelch de Tono FTS-17A también se puede utilizar para crear su propio canal silencioso en una frecuencia concurrída.

VOX, Micrófono/Altavoz y Auriculares

Cuando se está recibiendo una señal, poner el volumen al mínimo posible reduce el consumo de corriente. Puede llevarse el transceptor al oído y bajar el volumen, pero resulta más práctico utilizar un auricular (o el miniauricular/micrófono MH-19_{A2B}) y llevar el transceptor sujeto al cinturón, especialmente en ambientes ruidosos. Si desea tener ambas manos libres, use el micro-auricular YH-2 y active el funcionamiento VOX (Conmutación Tx/Rx actuada por Voz) pulsando F|M → SET → C → C (la tecla pequeña en la esquina superior izquierda del panel delantero) de manera que el display muestre "On". Cuando se pulsa C la primera vez se visualiza la condición on/off (encendido/apagado) del circuito VOX en el transceptor, mientras que la segunda pulsación cambia la condición. Cuando el display vuelve a su normalidad aparece una "v" pequeña en la esquina superior derecha del display si el VOX está activo. Pulse de nuevo las mismas teclas para desconectar el VOX si no se está utilizando el YH-2.

Potencia de Transmisión

Si el ahorro de batería es importante, deberá emplear la potencia de transmisión más baja posible para mantener una comunicación adecuada. Como ya se explicó en la tabla de la página XX, el FT-26 ofrece la opción de cuatro niveles de potencia: Uno alto ("Hi") y tres bajos ("Low"): "L1", "L2" y "L3".

YAESU FT-26

Observe que el nivel L1 utiliza un 40% de potencia que la posición Hi, de manera que es una buena idea acostumbrarse a utilizar el nivel más bajo posible y pasar al alto únicamente cuando el anterior no resulta suficiente para comunicarse. Si vive en un área donde la mayoría de las veces es necesario emplear la máxima potencia, considere sustituir la antena por una de mayor ganancia en vez de optar por mayor potencia (el efecto en la transmisión es el mismo). Asegúrese de que la antena externa que escoja esté diseñada para ofrecer una impedancia de 50 Ohmios en la frecuencia utilizada.

Cuidado de la Batería

A medida que se descarga la batería, aumenta la caída del voltaje cuando se transmite. Cuando el voltaje de la batería baja a 6.5 V, aparece el indicador de carga baja en la esquina inferior derecha del display para avisar que hay que recargar o sustituir las baterías lo antes posible. Si continúa disminuyendo el voltaje, entonces el indicador empezará a parpadear y la transmisión (y funcionamiento de los controles) ya no será posible.

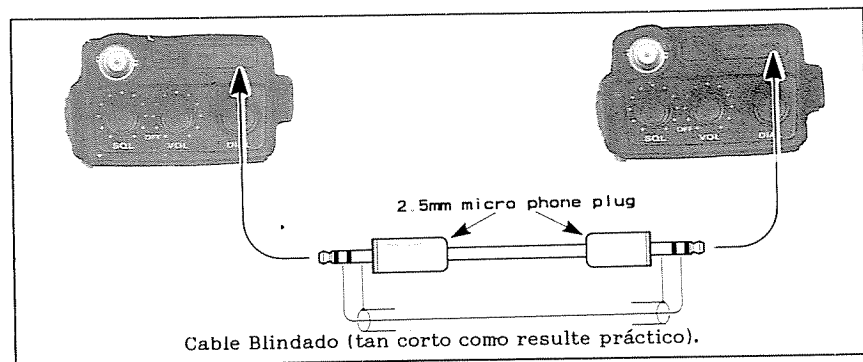
Si utiliza baterías recargables, apague el transceptor tan pronto empiece a parpadear el indicador de carga baja, pues si lo deja encendido podría sobrecargarse el paquete y destruirse. Por el contrario, si recarga muy a menudo baterías NiCad y da muy poco uso al equipo entre cargas, la capacidad de las baterías se deteriora y se reduce su vida útil. La mejor manera de obtener el mejor rendimiento de las Ni-Cads es utilizar el paquete justamente hasta que aparezca el indicador de carga baja e inmediatamente recargarlo. Desafortunadamente, esto no resulta siempre conveniente puesto que puede ser difícil determinar exactamente cuándo acabará la carga. Una solución a este problema es llevar un paquete adicional completamente cargado, si no desea ver su trabajo interrumpido.

Clonización de Memoria

Una función especial del FT-26 permite transferir la memoria almacenada en un equipo a otro sin necesidad de teclear la información. Esta función precisa de un cable que deberá ser preparado por el usuario para conectarlo entre las dos bases tipo jack de micrófono como se ilustra a continuación:

- Apague ambos transceptores y vuélvalos a encender mientras mantiene pulsadas las teclas F|M. Todos los segmentos de los displays se pondrán a parpadear.
- Pulse la tecla ▼ en el transceptor destino (el display de éste dejará de parpadear y se quedará en blanco o mostrando todos los segmentos).

YAESU FT-26



- Pulse la tecla ▲ en el transceptor de origen. Cuando se hayan transferido todos los datos, el display deberá regresar a su condición normal. Si apareciera "Err" en el display o si éstos no regresan a su normalidad, verifique su cable de clonización, apague ambos transceptores y trate de nuevo.
- Cuando termine, apague ambos equipos y quite el cable.

Instalación de la Unidad de Squelch de Tono FTS-17A

El FTS-17A es un codificador/decodificador CTCSS (Sistema de Squelch Controlado por Tono Continuo subaudible) que ofrece selección programable de 38 tonos para transmisión y filtros/detectores complementarios para recepción. Es posible seleccionar desde el teclado del transceptor funciones de solo transmisión ("T", o codificación) y transmisión/recepción ("T SQ", o codificación/decodificación). Su instalación se explica a continuación. Para su funcionamiento refiérase a la página XX.

- Compruebe que el transceptor esté apagado. Quítele la funda o estuche si lo lleva, y el paquete de baterías, siguiendo las instrucciones en la página XX.
- Saque los 4 tornillos que sujetan la placa de baterías al fondo del transceptor. Levante y gire cuidadosamente la placa 180º.
- Localice el conector J1003 de 10 patillas en el fondo del equipo y acóplele el FTS-17A, presionando hacia abajo, cara de soldaduras hacia afuera.
- Vuelva a colocar la placa de baterías con sus tornillos y el paquete de baterías.

YAESU FT-26

