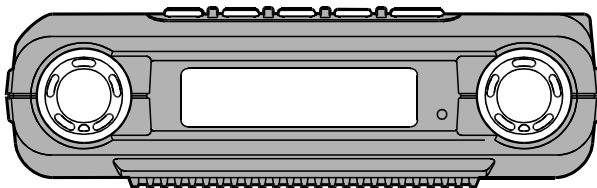




FM TRANSCEIVER **FT-1500M**

MANUAL DE INSTRUCCIONES

ESPAÑOL



VERTEX STANDARD CO., LTD.

4-8-8 Nakameguro, Meguro-Ku, Tokyo 153-8644, Japan

VERTEX STANDARD

US Headquarters

10900 Walker Street, Cypress, CA 90630, U.S.A.

YAESU EUROPE B.V.

P.O. Box 75525, 1118 ZN Schiphol, The Netherlands

YAESU UK LTD.

Unit 12, Sun Valley Business Park, Winnall Close
Winchester, Hampshire, SO23 0LB, U.K.

VERTEX STANDARD HK LTD.

Unit 5, 20/F., Seaview Centre, 139-141 Hoi Bun Road,
Kwun Tong, Kowloon, Hong Kong

Contenidos

Introducción	1
Controles e Interruptores del Panel Frontal	2
Interruptores del Micrófono (MH-48A6J)	4
Conectores del Panel Lateral y Posterior ...	5
Accesorios y Componentes Alternativos	6
Instalación	7
Inspección Preliminar	7
Consejos Relativos a la Instalación	7
Medidas de Seguridad	8
Consideraciones Pertinentes a la Antena	8
Instalación de una Unidad Móvil	10
Instalación del Transceptor	10
Conexiones a la Fuente de	
Alimentación del Móvil ...	11
Parlantes para Unidades Portátiles	11
Instalación de una Estación Base	12
Fuentes de CA	12
Controlador de Nodos Terminales (TNC)	
para Radiopaquete ...	12
Funcionamiento Básico	14
Conexión y Desconexión del radio	14
Regulación del Nivel de Audio	14
Ajuste del Circuito Reductor de Ruidos ...	14
Transmisión	14
Sintonización: Modo de “DIAL” (VFO) ..	15
Ingreso Directo de Frecuencias	
Mediante el Teclado ...	15
Modificación del Nivel de	
Potencia del Transmisor ...	16
Modificación de los Pasos de Canal	16
Seguro del Teclado	17
Funcionamiento del Repetidor	17
Conmutaciones del Repetidor	17
Conmutación Estándar del Repetidor ...	18
Modificación de los	
Valores Originales de	
Conmutación del Repetidor ...	18
Conmutación Automática	
del Repetidor ...	19
Memorias para Frecuencias de	
Transmisión Independientes ...	19
Funcionamiento Avanzado	21
Indicación de la Tensión de Entrada	21
Sonido del Teclado	21
Luminosidad de la Pantalla	21
Sistema de Silenciamiento por RF	22
Apagado Automático del	
Transceptor (APO) ...	22
Temporizador de Intervalos de	
Transmisión (TOT) ...	23
Recepción de Estaciones Meteorológicas ...	24
Generación de Llamadas	
por Tono (1750 Hz) ...	24
Teclas Programables del	
Micrófono (P1/P2/P3/P4) ...	25
Teclas del Micrófono ([A]/[B]/[C]/[D]) ...	26
Modos de Silenciamiento por Tono	26
Sistema de Silenciamiento Mediante	
Tono Codificado Continuo (CTCSS) ...	26
Exploración y Detección de Tonos	28
Indicación de Llamada	
con Campanilla CTCSS ...	29
Funcionamiento de la Memoria	30
Registro de Memorias	30
Denominación de Memorias	31
Recuperación de Memorias	32
Recuperación de Memorias desde	
un Micrófono MH-48 ...	32
Memoria del Canal Regular “HOME”	32
Sintonización de Memorias Desplazada ...	33
Enmascaramiento de Memorias	33
Modo Exclusivo de Memoria	34
Exploración	35
Funcionamiento Básico del Circuito	
de Exploración ...	35
Modos de Reanudación de Exploración ...	36
Exploración con Salto de	
Memorias (Modo MR) ...	36
Exploración de Memorias Preferencial	37
Exploración de Memorias (con Límites	
de Banda) Programables “PMS” ...	38
Sonido de Alerta para Límites de Banda ...	39
Sistema de Búsqueda Inteligente	39
Configuración del Sistema de	
Búsqueda Inteligente ...	40
Registro de Memorias en el	
Sistema de Búsqueda Inteligente ...	40
Exploración Prioritaria de Canales	
(Sistema de Vigilancia Dual) ...	41
Restitución Automática del	
Canal de Prioridad ...	42
Funcionamiento del Sistema DTMF	43
Generación de tonos DTMF en	
forma manual ...	43
Marcación Automática DTMF	43
Interfaz de Controladores TNC	
para Paquetes ...	45
Control de Ganancia del Micrófono	
y de Desviación del Transmisor	46
Reposición del Microprocesador	47
Duplicación	48
Modo de Programación (del Menú)	49
Especificaciones Técnicas	55

Introducción

El **FT-1500M** es un lujoso transceptor compacto, portátil y de frecuencia modulada, capaz de suministrar una gran potencia de salida, el cual cuenta además con extraordinarias características funcionales de recepción en la banda de 144 MHz. Entre las propiedades complementarias del **FT-1500M** se encuentran:

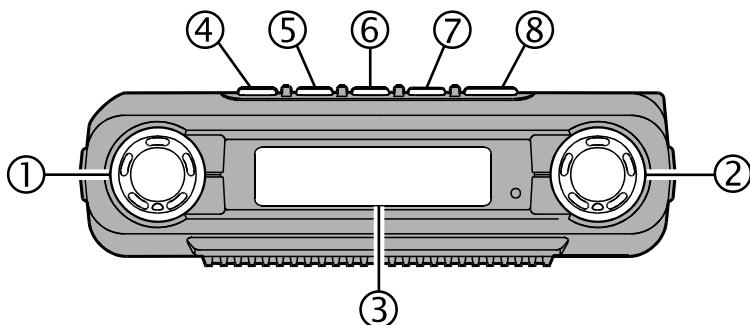
- 50 vatios de potencia, con cuatro niveles de salida distintos para cada situación operacional.
- Cobertura del receptor ampliada: 137 - 174 MHz.
- Ingreso de frecuencias de trabajo mediante la botonera del micrófono.
- Extraordinaria capacidad para transferir radiopaquetes a 1200 ó 9600 bps, con fácil interconexión a través de un enchufe especial ubicado en el panel posterior del radio.
- 130 memorias destinadas a almacenar conmutaciones del repetidor, desplazamientos no estándar del repetidor, tonos CTCSS, además de etiquetas de 6 con caracteres alfanuméricos para la fácil identificación de canales.
- Circuitos de Codificación/ Decodificación CTCSS integrados.
- Un sistema de Búsqueda Inteligente, el cual barre automáticamente una banda para registrar frecuencias activas en bancos de memoria especiales. Es ideal para identificar repetidores activos cuando se visita una ciudad por primera vez.
- Extenso sistema de Menú, el cual le permite adaptar a su gusto un número de características funcionales del transceptor.

Entre las funciones más destacadas del transceptor se incluyen un Temporizador de Intervalos de Transmisión (TOT), un Sistema de Apagado Automático (APO), la Conmutación Automática del Repetidor (ARS), además de herramientas destinadas a reducir la desviación del Tx en áreas de alta congestión de canales. Un circuito Reductor de Ruido con Medidor de "S" le permite al operador ajustar el nivel de silenciamiento para que se abra al alcanzar un valor programado con anterioridad, evitando de este modo tener que hacer demasiadas conjeturas en el momento de definir el nivel de umbral en el radio.

¡Felicitaciones por la compra de su nuevo **FT-1500M**! Sea éste su primer equipo o si los productos Yaesu ya constituyen la base de su estación, el cometido de nuestra empresa radica en garantizar el óptimo aprovechamiento de este transceptor de alto rendimiento, el cual le brindará largas horas de placentera operación en los años venideros. La red de servicio técnico y de distribuidores Yaesu avalan cada producto que venden, por lo que lo invitamos a comunicarse con nosotros cada vez que requiera asistencia o servicio técnico especializado.

Recomendamos leer todo el manual antes de instalar el equipo, de modo que pueda comprender mejor todas las ventajas funcionales que trae incorporadas este nuevo transceptor **FT-1500M**.

Controles e Interruptores del Panel Frontal



① Perilla de Volumen “VOL”

Con este control se ajusta la intensidad del audio de recepción. Al rotar dicha perilla a la derecha se incrementa el nivel sonoro del equipo.

② DIAL

Este conmutador dentado de 24 posiciones se utiliza para sintonizar, seleccionar memorias como también la mayoría de los valores de programación del radio. Cabe hacer notar que los botones UP/ DOWN del micrófono duplican las funciones de sintonización de la Perilla de Sintonía Principal.

③ Pantalla

La pantalla se compone de números segmentados que indican la frecuencia de funcionamiento, el estado vigente de las funciones, las etiquetas alfanuméricas y las instrucciones del MENÚ.

④ MHz

Este botón le permite al usuario sintonizar en pasos de 1 MHz (las cifras en MHz aparecen intermitentes en la pantalla). Si se recibe mediante una memoria, al oprimir este botón por primera vez se activa el modo de Sintonía de Memoria (MT), al repetir dicha acción se habilita la sintonía en pasos de 1 MHz en el transceptor.

Por último, para activar el Modo de Programación (del MENÚ), oprima firmemente el botón MHz durante un segundo.

⑤ REV

Este botón sirve para invertir las frecuencias de transmisión y recepción cuando se trabaja en frecuencia compartida, tal como sucede al operar a través de un repetidor.

Oprima firmemente dicho botón durante un segundo para habilitar el modo de Doble Canal en Observación, el cual se describe en el capítulo relativo al Funcionamiento (“PRI” aparece iluminado en el LED para señalar que el monitoreo del “Canal Prioritario” está vigente en el radio).

Controles e Interruptores del Panel Frontal

⑥ LOW

Oprima este botón mientras recibe para escoger entre las potencias alta y baja de transmisión (50/25/10/5 vatios).

Si presiona primero este botón durante un segundo al mismo tiempo que recibe a través de una memoria y luego vuelve a accionarlo, hará que el despliegue alterne entre la indicación de frecuencia y de etiquetas alfanuméricas.

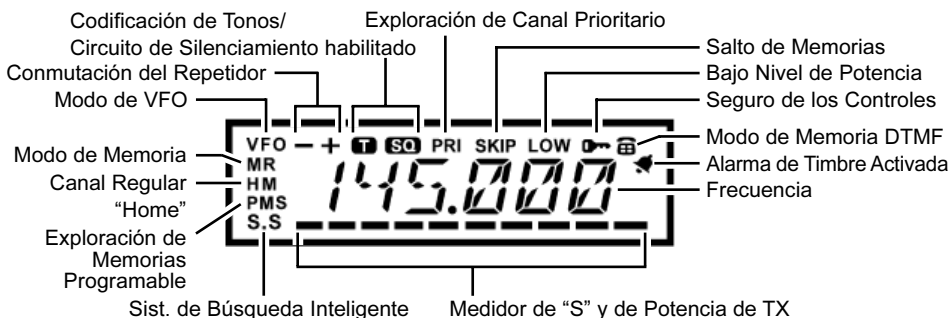
⑦ D/MR

Con este botón se seleccionan los modos operacionales del transceptor: el VFO, el de Memoria y el Canal Regular HOME.

Oprima firmemente dicho botón durante un segundo para habilitar el modo de Registro de Memorias en el radio.

⑧ Interruptor de Encendido “PWR”

Éste es el interruptor de “Conexión y Desconexión” principal que posee el equipo. Para encenderlo, simplemente oprima el referido control; para apagarlo, *manténgalo* en esa posición durante un segundo.



Interruptores del Micrófono (MH-48A6J)

① Conmutador del Micrófono o PTT

Oprima este conmutador para transmitir y suéltelo para recibir.

② Teclado

Es posible ingresar la frecuencia de trabajo que desea directamente mediante el teclado.

③ Botón de Sintonización “DWN”

Presione este botón en forma momentánea para sintonizar descendiendo en frecuencia en pasos individuales del sintetizador. Mantenga dicho control oprimido durante un segundo para dar inicio a la exploración.

④ Botón de Sintonización “UP”

Presione este botón en forma momentánea para sintonizar ascendiendo en frecuencia en pasos individuales del sintetizador. Mantenga dicho control oprimido durante un segundo para dar inicio a la exploración.

⑤ Interruptor del Seguro “LOCK”

Deslice este interruptor hacia arriba para asegurar los botones del micrófono.

⑥ Interruptor de Iluminación “LAMP”

Deslice este interruptor hacia arriba con el objeto de activar la luz de fondo para la botonera del micrófono.

⑦ Botón P1

La función que viene originalmente programada para esta tecla es la Desconexión del Circuito de Exploración “SQLOFF”.

En las versiones europeas, oprima dicho botón para transmitir una ráfaga de tono de 1750 Hz destinada a permitir el acceso a repetidores.

⑧ Botón P2

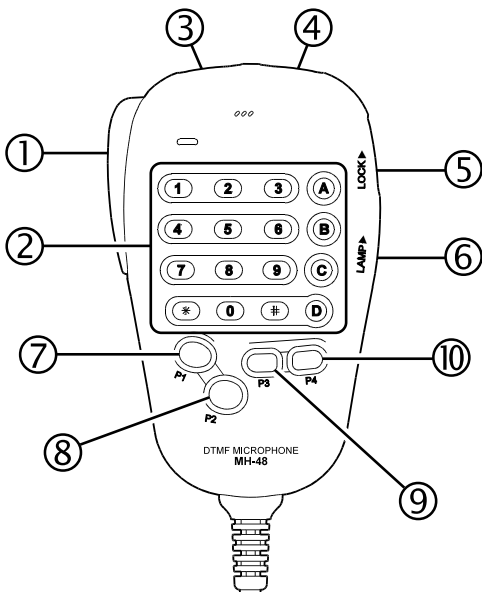
La función que viene originalmente programada para esta tecla es el Sistema de Búsqueda Inteligente “S SRCH”.

⑨ Botón P3

La función que viene originalmente programada para esta tecla es el Sistema de Búsqueda Mediante Tono “T SRCH”.

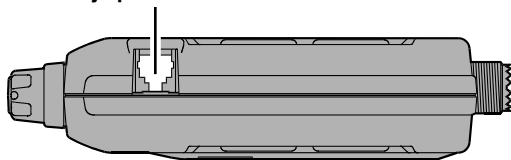
⑩ Botón P4

La función que viene originalmente programada para esta tecla es el Banco de Canales de Radiodifusión Meteorológica “WX CH”.



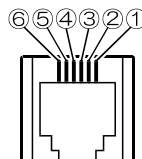
Conectores del Panel Lateral y Posterior

Clavija para Micrófono



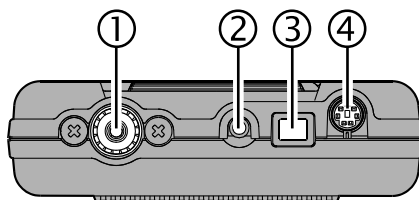
Este conector modular de 6 alfileres de contacto admite el audio de transmisión, llamadas por tono (Ráfaga) o la selección de Memoria-Sintonía, como también el mando de Exploración a través del micrófono.

- Pin 1: Sw 2 (Conmutación Plurifuncional)
- Pin 2: Duplicación
- Pin 3: +9V
- Pin 4: A tierra
- Pin 5: Entrada para Micrófono
- Pin 6: Sw 1 (Conmutación Plurifuncional)



① Terminal Coaxial para Antena “ANT”

Conecte en este terminal tipo M (SO-239) una antena resonante de 144 MHz haciendo uso de un cable coaxial de 50 Ω y un enchufe tipo M (PL-259).



② Conector para Parlante Externo “EXT SP”

Este minienchufe de 3,5 mm y dos alfileres de contacto suministra la salida de audio de recepción para un parlante externo optativo. La impedancia de audio es de 4 ohmios y su nivel varía conforme a la regulación de la perilla de VOLUMEN ubicada en el panel frontal del **FT-1500M**. Al insertar un enchufe en dicho conector, se inhabilita el audio proveniente del parlante interno del transceptor.

③ Cable Flexible de 13,8 V de CC con Fusible

Éste constituye la conexión a la fuente de alimentación para el transceptor. Utilice el cordón de CC que se suministra con el aparato para enlazar dicho cable flexible con la batería de su automóvil o con cualquier otra fuente de CC capaz de suministrar no menos de 10 amperes (en régimen continuo). Asegúrese de que el terminal rojo quede acoplado en el extremo positivo de la fuente. El fusible en el Cable de CC posee una capacidad nominal de 15 amperes (de fusión rápida).

④ Conector para Datos “DATA”

Este minienchufe DIN de 6 alfileres de contacto admite la Manipulación por Desplazamiento de Frecuencia “FSK” o Audiofrecuencia “AFSK” proveniente de un Controlador de Nodos Terminales (TNC); proporciona además una Salida de Audio de Recepción fija, incluyendo líneas para Conmutadores de Micrófono (PTT) y de Bajada a Tierra. Refiérase a la página 12 para ver las especificaciones relativas a cada uno de los alfileres de contacto del referido conector.

Accesorios y Componentes Alternativos

ACCESORIOS SUMINISTRADOS CON EL FT-1500M

Micrófono con Teclado DTMF **MH-48**
Consola de Montaje para Móvil **MMB-74**
Cordón de Alimentación de CC con Fusible
Fusible de Repuesto de 15 A
Manual de Instrucciones
Tarjeta de Garantía

COMPONENTES ALTERNATIVOS PARA EL FT-1500M

Parlante Externo **SP-7**
Parlante Externo de Gran Capacidad de Potencia **MLS-100**
Fuente de CA (25 A) **FP-1030A**

La posibilidad de conseguir estos accesorios puede variar de un lugar a otro: mientras algunos de éstos se suministran como de uso corriente de acuerdo con las disposiciones propias del país donde se exporta la unidad, es posible que otros no se puedan adquirir en determinadas regiones. Contáctese con el distribuidor VERTEX STANDARD de su localidad para ver los últimos componentes que hayan sido incluidos en la lista anterior.

En este capítulo se describen los procedimientos de instalación tendientes a integrar al **FT-1500M** en una estación de radioaficionado típica. Se supone que usted posee los conocimientos técnicos y teóricos compatibles con su calidad de radioaficionado autorizado. Por favor, dedique el tiempo necesario para cerciorarse de que se cumplan con todos los requisitos técnicos y de prevención de riesgos que se detallan en el presente capítulo.

INSPECCIÓN PRELIMINAR

Inspeccione el transceptor visualmente apenas abra el empaque de cartón. Asegúrese de que todos los controles e interruptores se muevan sin dificultad y cerciórese de que el estuche del radio no haya sufrido daño alguno. Agite suavemente el transceptor para comprobar que no se haya soltado ninguna pieza interna a causa de movimientos bruscos durante el traslado.

Si descubre evidencia de algún daño, documéntelo en detalle y comuníquese con la empresa de transporte (o bien con el representante de su localidad, de haber adquirido la unidad directamente en el comercio), de modo que le instruyan en cuanto a la forma de resolver el problema en forma expedita. Asegúrese de guardar la caja de embalaje, en especial si se encuentra perforada o si existe evidencia de daños incurridos durante el traslado; si fuera necesario devolver la unidad para ser reparada o reemplazada, use el empaque original, pero coloque todo el paquete dentro de otra caja, de modo de conservar la evidencia de los daños para las tramitaciones del seguro.

CONSEJOS RELATIVOS A LA INSTALACIÓN

Con el objeto de garantizar la durabilidad de los componentes del **FT-1500M**, asegúrese de proporcionar la ventilación adecuada alrededor del estuche.

Jamás instale el transceptor sobre otro dispositivo generador de calor (como una fuente de alimentación o un amplificador por ejemplo), como tampoco coloque sobre éste libros, papeles u otros aparatos. Evite las salidas de la calefacción y las ventanas, las cuales podrían exponer al transceptor a la luz directa del sol en forma excesiva, especialmente en regiones de clima cálido. El **FT-1500M** no debe ser utilizado en lugares donde la temperatura ambiente excede los +60° C (140° F).

Instalación

MEDIDAS DE SEGURIDAD

El **FT-1500M** es un aparato eléctrico y también generador de energía de RF (o Radioeléctrica), por lo tanto el usuario debe poner en práctica todas las medidas de seguridad pertinentes a esta clase de equipos. Las recomendaciones que aquí se detallan son válidas para todo aparato instalado en una estación de radio amateur debidamente configurada.

- No permita que los niños jueguen en las cercanías del transceptor o la instalación de antena sin la supervisión de un adulto.
- No se olvide de cubrir completamente todo alambre o empalme eléctrico con cinta aisladora con el objeto de evitar que se produzcan cortocircuitos.
- Jamás guíe los cables o alambres a través de batientes de puertas o cualquier otro lugar, en donde como consecuencia del desgaste causado por el uso, terminen por deshilacharse, estableciendo cortocircuito a tierra o entre sí.
- No se pare en frente de una antena direccional mientras esté transmitiendo por esa antena. Tampoco instale una antena direccional donde seres humanos o mascotas pudieran transitar por el lóbulo principal del diagrama de radiación de ésta.
- En instalaciones de equipos móviles, es preferible montar la antena en el techo del vehículo, si las circunstancias lo permiten, con el objeto de utilizar la carrocería como contrapeso y alejar el diagrama de radiación lo más posible de los pasajeros.
- Cuando opere el equipo dentro de un vehículo detenido (en un estacionamiento, por ejemplo), hágase el hábito de cambiarse a la regulación de potencia más Baja cuando hayan personas transitando por el lugar.
- Jamás utilice audífonos con protectores en ambos oídos mientras conduzca un vehículo.

CONSIDERACIONES PERTINENTES A LA ANTENA

El **FT-1500M** está proyectado para trabajar con antenas que presentan una impedancia cercana a 50 ohmios en todas las frecuencias de funcionamiento. Cada vez que encienda el transceptor, debe tener una antena (o una carga ficticia de 50 W) conectada en el equipo, con el objeto de evitar cualquier daño que de otro modo se produciría si accidentalmente se transmitiera sin tener habilitada ninguna de las dos.

Asegúrese de que la antena que utilice esté proyectada para admitir una potencia de transmisión de 50 vatios. Algunas antenas con base magnética, concebidas especialmente para ser utilizadas con transceptores portátiles, no son capaces de soportar dicho nivel de potencia. Consulte la hoja de especificaciones del fabricante para ver los detalles relativos a tales dispositivos.

La mayoría de las emisiones por FM se realiza mediante la polarización vertical. Cuando instale una antena direccional como una cuadrangular o Yagi, asegúrese de orientarla de modo que se produzca la polarización vertical de las ondas, excepto si se encuentra ejecutando otras operaciones donde se requiera la polarización horizontal.

Cabe hacer notar que el transceptor está previsto para abarcar una amplia cobertura de frecuencias en el espectro VHF. Para la recepción en general, es posible que el usuario prefiera contar con una antena de banda ancha como una discónica por ejemplo, puesto que una direccional como una Yagi podría degradar la calidad de la señal fuera de la banda de aficionados de 2 metros.

El usuario tiene a su disposición excelentes textos de consulta al igual que programas para ordenadores referentes a la optimización y proyección de antenas VHF. El representante de su localidad debe contar con los recursos necesarios para orientar al usuario en todos aquellos aspectos relacionados con los requisitos de instalación de una antena.

Use un cable coaxil de 50 Ω y de excelente calidad como bajada hacia el **FT-1500M**. Todo esfuerzo tendiente a proporcionar un sistema de antena eficaz resultará improductivo si se utiliza un cable coaxil disipativo y de mala calidad. Las pérdidas en las líneas coaxiles aumentan a la par con la frecuencia, de modo que un cable coaxil de 8 metros (25') con una pérdida de 0,75 dB a los 28 MHz puede presentar pérdidas de 1,8 dB o más al llegar los 146 MHz; escoja el cable coaxil minuciosamente atendiendo a la ubicación de la instalación (móvil o base) y a la extensión total de la línea requerida (para tramos *muy cortos* en una instalación móvil, es aceptable utilizar cordones más pequeños y flexibles).

A modo de referencia, en la tabla a continuación se incluyen los valores de pérdida aproximados de los cables coaxiles que se usan frecuentemente en las instalaciones VHF.

Pérdida en dB por cada 30 m (100 pies) que presentan
los cables coaxiles de 50 Ω seleccionados
(Se consideran terminaciones de Entrada-Salia de 50 Ω)

Tipo de Cable	Pérdida: 144 MHz
RG-58A	6,5
Alveolar RG-58	4,7
RG-213	3,0
Alveolar RG-8	2,0
Belden® 9913	1,5
“Línea Física” de 1/2”	1,0
“Línea Física” de 7/8”	0,7

Los valores de pérdidas son aproximados, consulte el catálogo de los fabricantes para ver todas las especificaciones correspondientes.

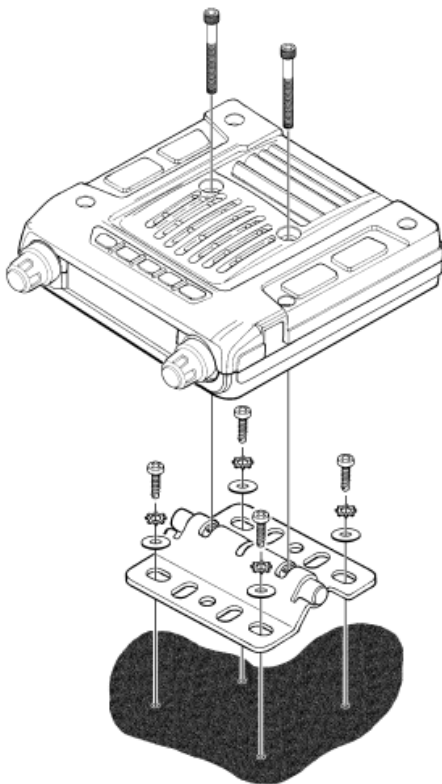
En las instalaciones al aire libre, no se olvide de impermeabilizar bien todos los conectores, puesto que al mojarse un cable coaxil se producen pérdidas que escalan con rapidez, menoscabando de esta forma la efectividad de sus transmisiones. Si usa un cable coaxil lo más corto posible y de la mejor calidad que se adecue a su presupuesto, obtendrá el máximo rendimiento de su **FT-1500M**.

Instalación

INSTALACIÓN DE UNA UNIDAD MÓVIL

El **FT-1500M** sólo se debe instalar en vehículos que tengan un sistema eléctrico negativo a tierra. Haciendo uso de la consola de montaje **MMB-74**, instale el transceptor donde el despliegue, los controles y el micrófono se puedan alcanzar con facilidad.

El transceptor se puede ubicar en cualquier punto de la cabina; sin embargo se deben evitar las salidas de la calefacción o donde pudiera interferir con la conducción del vehículo (ya sea en forma visual o mecánica). Asegúrese de dejar bastante espacio en todo el rededor del transceptor, de modo que el aire pueda circular libremente a través del disipador térmico. Refiérase a los diagramas donde se ilustran los procedimientos de instalación pertinentes.



Instalación del Transceptor

- Escoja un lugar que sea lo bastante holgado para instalar el transceptor. Use la consola como plantilla para marcar los agujeros y perfórelos con un taladro de 4,8 mm (3/16"). Finalmente proceda a asegurar la referida pieza de montaje con los tornillos, arandelas y tuercas que se suministran con el equipo.
- Coloque el transceptor en la consola de modo que los agujeros en el costado queden debidamente alineados con los de dicha pieza de montaje; fije el transceptor en su lugar utilizando los tornillos cortos y las arandelas planas que se suministran con el aparato.

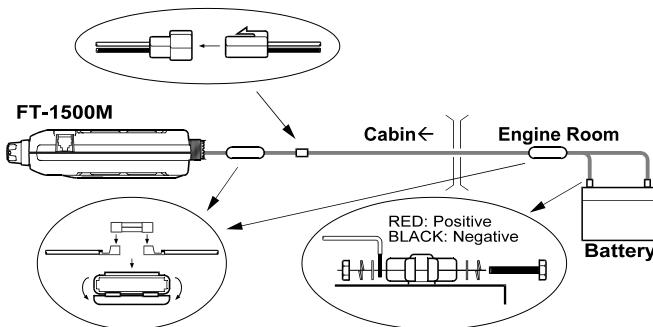
CONEXIONES A LA FUENTE DE ALIMENTACIÓN DEL MÓVIL

Con el objeto de minimizar las caídas de voltaje y evitar fundir los fusible del vehículo, conecte el cable de alimentación de CC directamente a los terminales de la batería. *Jamás intente anular o sobrepasar el fusible del cordón de CC—está allí para protegerlo a usted, a su transceptor y al sistema eléctrico de su automóvil.*

¡Advertencia!

Nunca suministre energía de CA a los cables de alimentación del FT-1500M, como tampoco tensiones que excedan los 15,2 voltios. Cuando cambie el fusible, utilice solamente unidades de 15 A de fusión rápida. Si no observa estas medidas de seguridad, dejará sin efecto la Garantía Limitada que posee este producto.

- Antes de conectar el transceptor, compruebe el voltaje en los terminales de la batería al mismo tiempo que acelera el motor de su vehículo. Si el voltaje excediera los 15 voltios, ajuste el regulador de tensión antes de proceder con la instalación.
- Conecte el extremo del cable de alimentación **ROJO** en el terminal **POSITIVO (+)** de la batería y el extremo del cable **NEGRO**, en el terminal **NEGATIVO (-)** de la misma. Si necesita extender el cable de alimentación, utilice un alambre de cobre trenzado, recubierto, de calibre #12 o superior. Suelde los empalmes con cuidado y recubra por completo todas las conexiones con cinta aisladora.
- Antes de conectar el cable en el transceptor, verifique con un voltímetro de continua el voltaje y la polaridad existentes *en el extremo del cable de CC que va unido al transceptor*. Una vez que termine, proceda a conectar el cable de CC en el equipo.



Parlantes para Unidades Portátiles

El Parlante Exterior optativo **SP-7** incluye su propia consola de montaje, la cual puede adquirirse en los centros de distribución Yaesu de su localidad.

Con el **FT-1500M** es posible emplear otros parlantes externos, mientras presenten la impedancia especificada de 4 ohmios y sean capaces de admitir la salida de audio de 3,5 vatios que suministra el aparato.

Instalación

INSTALACIÓN DE UNA ESTACIÓN BASE

El **FT-1500M** es ideal para utilizarlo como estación base al igual que en instalaciones portátiles. El **FT-1500M** ha sido concebido específicamente para que pueda integrarlo a su estación con toda facilidad, haciendo uso de la información que aquí se presenta como referencia .

Fuentes de CA

Para hacer funcionar el **FT-1500M** a partir de una línea de corriente alterna, se requiere contar con una fuente capaz de suministrar al menos 10 amperes en forma continua a 13,8 voltios de CC. Las fuentes de alimentación de CA **FP-1030A** las puede adquirir en los centros de distribución Yaesu, de modo de poder satisfacer estos requisitos. También es posible utilizar otras fuentes de alimentación debidamente graduadas, siempre que cumplan con las especificaciones de corriente y voltaje indicadas más arriba.

Utilice el cable de CC que se suministra con el tranceptor con el propósito de realizar las conexiones a la fuente de energía. Inserte el extremo del cable de alimentación **ROJO** en el terminal **POSITIVO (+)** de la fuente y el extremo del cable **NEGRO**, en el terminal **NEGATIVO (-)** de la misma.

Controlador de Nodos Terminales (TNC) para Radiopaquete

El **FT-1500M** cuenta con una clavija para DATOS muy práctica en el panel posterior, destinada a facilitar la interconexión al Controlador de Nodos Terminales que usted tenga a su disposición.

Las conexiones de la clavija para DATOS ofrecen un óptimo rendimiento para las velocidades de transmisión y recepción que se utilicen. De acuerdo con las normas de la industria, los niveles de señal, las impedancias al igual que los anchos de banda difieren ostensiblemente a los 9600 bps, comparado con los 1200 bps. Si su TNC no contara con multiplicidad de líneas para acomodar tal optimización, de todas formas usted podrá utilizar dicho dispositivo, siempre y cuando estuviera proyectado para admitir varios radios, en cuyo caso se debe conectar el puerto “Radio 1” del TNC con las líneas para 1200 bps del **FT-1500M** y el puerto “Radio 2”, con las líneas para 9600 bps.

En la tabla a continuación se detallan las conexiones de los alfileres terminales del conector para Datos.

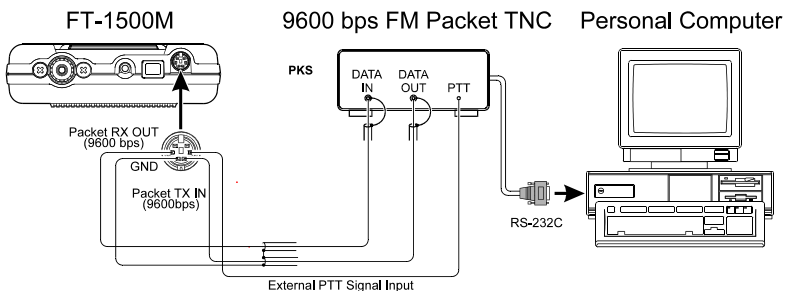
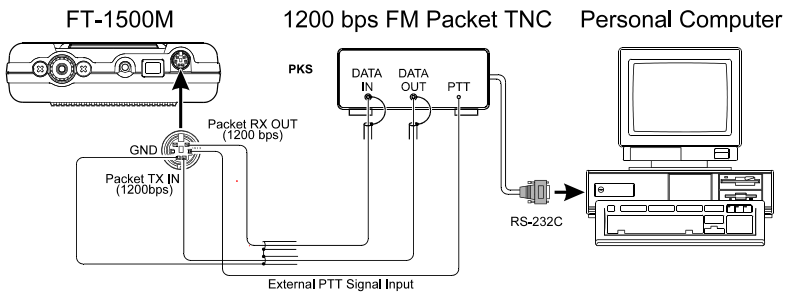
ALIFILER	ETIQUETA	NOTAS
1	DATA IN	Typ. 1Vp-p/600Ω
2	GND	—
3	PKT PTT	GND: TX OPEN: RX
4	DATA OUT 9600 bps	Typ. 600mVp-p/10kΩ
5	DATA OUT 1200 bps	Typ. 200mVp-p/10kΩ
6	SQL	Carrier IN: 5 V Non carrier: 0 V

Cabe hacer notar que el ajuste de desviación para la transmisión de paquetes a 9600 bps es muy crítico para el buen funcionamiento del equipo, el cual sólo se puede lograr utilizando un desviómetro calibrado (como los que se encuentran en Monitores de Servicio FM empleados en centros de atención técnica de redes de comunicación). En la mayoría de los casos, el nivel de Entrada de Datos para Paquetes (definido mediante un potenciómetro dentro del TNC), se debe regular de modo de proporcionar una desviación equivalente a ± 2.75 kHz (± 0.25 kHz).

Diríjase al operador del sistema de nodos para paquetes en caso de que tenga cualquier duda con respecto a los niveles de desviación apropiados para su red.

La determinación del nivel de Entrada de Datos para Paquetes a 1200 bps es mucho menos crítica que la anterior, puesto que ésta se logra regular en su óptima desviación ($\pm 2.5 \sim \pm 3.5$ kHz) por lo general “de oído”, mediante el potenciómetro de Nivel de Audio de TX para 1200 bps del TNC, de tal forma que los paquetes transmitidos (al ser controlados por un receptor VHF o UHF independiente) presenten aproximadamente el mismo nivel que (A) los tonos DTMF o (B) la ráfaga de tono de 1750 Hz generada por el micrófono **MH-48**.

A continuación se ilustran las conexiones a un Controlador de Nodos Terminales de uso más común.



Finalmente, cabe hacer notar que la selección del MENÚ (“PCKT”) le permite habilitar e inhabilitar el micrófono durante la transferencia de paquetes de información. Por lo general, el valor de programación original (“Micrófono Inhabilitado durante la Tx de Paquetes”) resulta conveniente; cuando el microprocesador detecta la entrada del **PTT** proveniente del conector para Datos, se desconecta automáticamente el micrófono.

Funcionamiento Básico

CONEXIÓN Y DESCONEXIÓN DEL RADIO

Oprima el interruptor de alimentación “PWR” durante un segundo para encender el transceptor.

Cuando desee apagar el equipo, vuelva a oprimir el mismo botón durante un segundo. El hecho de “mantener este control deprimido” ayuda a minimizar el riesgo de apagar y encender el radio accidentalmente.

REGULACIÓN DEL NIVEL DE AUDIO

Desplace el control de volumen “VOL•” para ajustar la intensidad de audio del receptor. Al desplazar este control a la derecha, se incrementa el nivel de salida de audio en el radio.

AJUSTE DEL CIRCUITO REDUCTOR DE RUIDOS

El sistema de Sintonía Silenciosa está previsto para mantener al receptor enmudecido hasta el momento en que el radio recibe una señal. El nivel de silenciamiento “SQL” debe quedar ajustado justo en el punto donde se suprime el ruido de fondo; cualquier valor “superior” a éste reducirá la sensibilidad del receptor para captar señales débiles.

Con el objeto de regular el Circuito Reductor de Ruidos:

1. Desplace la **Perilla de Sintonía Principal** para seleccionar una frecuencia desocupada (donde no exista ninguna señal presente).
 2. Oprima firmemente la tecla **[MHz]** durante un segundo y a continuación, use la perilla de Sintonía Principal para seleccionar “SQL” en el menú.
 3. En esta etapa, después de oprimir **[MHz]** en forma momentánea, proceda a girar la perilla de Sintonía Principal con el propósito de seleccionar el nivel umbral de silenciamiento deseado (es decir, Desconectado o bien entre 1 y 15). Al mismo tiempo que realiza estos ajustes, usted podrá escuchar el ruido de fondo cuando la regulación de dicho circuito sea muy baja. La mejor sensibilidad se logra cuando el Sistema de Silenciamiento queda ajustado en el número que se encuentra inmediatamente después del punto donde se suprime el ruido de fondo.
 4. Finalmente, presione la tecla **[MHz]** durante un segundo a fin de almacenar esta nueva instrucción y continuar operando el transceptor en la forma habitual.
-

TRANSMISIÓN

Para transmitir, simplemente cierre el conmutador del **PTT** (del tipo de oprimir para hablar) ubicado en el micrófono cuando la frecuencia esté libre. Sostenga el micrófono aproximadamente a 25 mm (1”) de los labios y hable a través de él con un tono de voz normal. Cuando concluya sus emisiones, suelte el conmutador, en cuyo caso el transceptor regresará automáticamente al modo de recepción

Funcionamiento Básico

SINTONIZACIÓN: MODO DE “DIAL” (VFO)

El presente modo sirve para seleccionar una frecuencia haciendo uso de la perilla de Sintonía Principal o los botones [UP] y [DWN] del micrófono, de modo que el Oscilador de Frecuencia Variable “VFO” recorra la banda de acuerdo con el tamaño del paso escogido. Cuando se explora en el modo VFO, se usan los mismos pasos que en el proceso de sintonía manual.

Al girar la perilla de Sintonía Principal a la derecha, se incrementa la frecuencia de funcionamiento vigente, mientras que al rotarla en sentido contrario, se produce el desplazamiento hacia las frecuencias más bajas.

Para avanzar en frecuencia en forma rápida (en pasos de 1 MHz), oprima momentáneamente la tecla [MHz] y a continuación, desplace la perilla de Sintonía Principal. El dígito de 1 MHz de la indicación de frecuencia aparece intermitente en la pantalla mientras la “Sintonía en pasos de 1 MHz” se encuentre habilitada. Una vez que haya seleccionado el dígito de frecuencia de “1 MHz” que desea aplicar, vuelva a accionar la tecla [MHz] en forma momentánea y desplace posteriormente la perilla de Sintonía Principal con el objeto de restablecer el proceso de sintonía normal en el radio.

INGRESO DIRECTO DE FRECUENCIAS MEDIANTE EL TECLADO

El usuario puede hacer uso del teclado DTMF del micrófono **MH-48** para ingresar directamente la frecuencia de trabajo deseada. Dicho dispositivo también sirve para recuperar canales de memoria en el **FT-1500M**.

Con el objeto de ingresar una frecuencia mediante el teclado MH-48:

1. De ser necesario, oprima la tecla [D/MR] a fin de habilitar el modo VFO en el transceptor.
2. Al mismo tiempo que recibe en una frecuencia VFO, ingrese los dígitos correspondientes a la frecuencia deseada.

Por ejemplo, para ingresar 146.520 MHz, marque [1] → [4] → [6] → [5] → [2] → [0]. Un “sonido” agudo confirmará la pulsación de cada uno de los números a medida que avanza; el “tono” final es de mayor duración, puesto que representa el ingreso del último dígito de la secuencia.

3. Es posible utilizar la tecla [#] para acelerar el proceso de ingreso de frecuencias. Al oprimir dicha tecla, el número vigente y todos los posteriores se colocan automáticamente en cero para completar la secuencia.

Por ejemplo, para ingresar 146.500 MHz, marque [1] → [4] → [6] → [5] → [#].

Para ingresar 145.000 MHz, marque [1] → [4] → [5] → [#].

La recuperación de memorias es tan simple como el procedimiento anterior (refiérase a la página 32 para ver los detalles relativos al funcionamiento de la memoria). El usuario puede recuperar memorias con el teclado **MH-48** a partir de cualquiera de las modalidades de funcionamiento: VFO, Canal Regular “Home” o de Memoria.

Funcionamiento Básico

1. Marque el número del canal que desea recuperar y presione la tecla [*****] a continuación. Por ejemplo, para recuperar el canal de memoria 2, marque [**2**] ➡ [*****] en la botonera. Para recuperar el canal de memoria número 135, marque [**1**] ➡ [**2**] ➡ [**5**] ➡ [*****].
2. Cuando quiera regresar al modo VFO, presione la tecla [**D/MR**] ubicada en el panel frontal del radio o si no, la tecla [**D**] del micrófono.
3. Si se encuentra operando a partir del Modo de Recuperación de Memorias, podrá ingresar una nueva frecuencia de trabajo en forma directa, de la misma forma que se describió en el párrafo anterior para el modo VFO. No obstante, usted notará que el indicador “MR” aparece intermitente en el costado izquierdo de la pantalla; esto indica que la operación se ha cambiado al modo de “Sintonía de Memorias”, el cual se describe en detalle en la página 33 del manual.

MODIFICACIÓN DEL NIVEL DE POTENCIA DEL TRANSMISOR

El **FT-1500M** cuenta con cuatro niveles de potencia de transmisión distintos: 5 vatios (Bajo 3), 10 vatios (Bajo 2), 25 vatios (Bajo 1) y 50 vatios (Alto).

Para cambiar el nivel de potencia, oprima la tecla [**LOW**] y seleccione una de las cuatro regulaciones existentes. Tales valores quedan almacenados en registros de memorias en el momento de realizar su programación (refiérase a la página 30 para ver los detalles relativos al funcionamiento de la Memoria).

Durante las transmisiones, el Gráfico de Barra se desvía en la pantalla, de acuerdo con la salida de potencia seleccionada.

MODIFICACIÓN DE LOS PASOS DE CANAL

Los pasos de sintonización vienen configurados de fábrica en incrementos predeterminados, los cuales son adecuados para los países en donde se exporta la unidad.

Cuando desee cambiar el tamaño de los pasos, siga el procedimiento que se indica a continuación:

1. Oprima la tecla [**MHz**] durante un segundo e inmediatamente después, desplace la Perilla de Sintonía Principal para seleccionar “STEP” en el menú.
2. Luego de accionar nuevamente la tecla [**MHz**], gire la perilla de Sintonía Principal con el propósito de escoger el tamaño de paso que desea aplicar: 5.0/10.0/12.5/15.0/20.0/25.0/50.0 (kHz).
3. Finalmente, presione la tecla [**MHz**] durante un segundo a fin de almacenar esta nuevo valor y continuar utilizando el transceptor en la forma habitual

Funcionamiento Básico

SEGURO DEL TECLADO

Para evitar cambios de frecuencia accidentales o transmisiones inadvertidas, el usuario puede asegurar los botones y controles del **FT-1500M** de varias maneras. Las posibles combinaciones para dicho mecanismo de bloqueo son las siguientes:

KEY	se asegura solamente las teclas del panel frontal.
DIA	se asegura solamente la perilla de Sintonía Principal del panel frontal.
K+ D (Key + Dial)	se aseguran el teclado y la perilla de Sintonía Principal a la vez.
PTT	se asegura el interruptor del PTT (no es posible transmitir).
K + P (Key + PTT)	se aseguran el teclado y el interruptor del PTT a la vez.
D + P (Dial + PTT)	se aseguran la perilla de Sintonía Principal y el PTT a la vez.
ALL	se aseguran todos los controles a la vez.

Con el fin de bloquear parcial o totalmente los controles del transceptor:

1. Oprima la tecla [**MHz**] durante un segundo e inmediatamente después, desplace la Perilla de Sintonía Principal para seleccionar “LOCK” en el menú.
2. Luego de accionar nuevamente la tecla [**MHz**], gire la perilla de Sintonía Principal para escoger una de las combinaciones de bloqueo de la lista anterior.
3. Una vez hecha su elección, oprima firmemente la tecla [**MHz**] durante un segundo con el objeto de almacenar esta nueva instrucción y continuar utilizando el radio en la forma habitual.

FUNCIONAMIENTO DEL REPETIDOR

El **FT-1500M** incluye una serie de funciones muy útiles que facilitan y hacen más placentero el manejo del repetidor amateur.

Conmutaciones del Repetidor

Este transceptor cuenta con tres métodos distintos destinados a configurar la función en frecuencia diferente en los repetidores, que son:

- (1) La selección manual de valores predeterminados de conmutación del repetidor;
- (2) La Conmutación Automática del Repetidor (ARS), la cual activa instantáneamente los desplazamientos del repetidor dentro de las subbandas de frecuencias designadas; y finalmente
- (3) Frecuencias de transmisión y recepción almacenadas independientemente (las cuales, por lo general, no corresponden a los desplazamientos establecidos del repetidor).

Funcionamiento Básico

(1) Conmutación Estándar del Repetidor

El transceptor **FT-1500M** viene configurado de fábrica con los valores de conmutación que normalmente se utilizan en el país donde se exporta la unidad. Para los usuarios en los Estados Unidos, por ejemplo, la conmutación estándar del repetidor es de 600 kHz, en tanto que la dirección dependerá de la porción de la banda en la que entonces se encuentre operando.

Con el objeto de habilitar la conmutación del repetidor en forma manual:

1. Oprima la tecla [**MHz**] durante un segundo e inmediatamente después, desplace la Perilla de Sintonía Principal para seleccionar “RPTR” en el menú.
2. Luego de accionar nuevamente la tecla [**MHz**], gire la perilla de Sintonía Principal para escoger la dirección de conmutación que desea aplicar: ARS (Conmutación Automática del Repetidor), DESPLAZAMIENTO – , DESPLAZAMIENTO + o bien INHABILITADO (Simplex).
3. Una vez hecha su elección, oprima firmemente la tecla [**MHz**] durante un segundo con el objeto de almacenar esta nueva instrucción y continuar utilizando el radio en la forma habitual.

Teniendo la conmutación del repetidor activada, usted puede invertir temporalmente las frecuencias de transmisión y recepción si oprime la tecla [**REV**] del panel frontal. Utilice esta función para desplegar la frecuencia de transmisión *sin salir al aire* y también para verificar la intensidad de las señales en la frecuencia de entrada del repetidor (a fin de determinar, por ejemplo, si una estación determinada se encuentra dentro del radio de alcance “Simplex” de su estación).

Modificación de los Valores Originales de Conmutación del Repetidor

La conmutación del repetidor generalmente viene programada de fábrica en 600 kHz. El usuario puede modificar, si fuera necesario, dicho valor si sigue el procedimiento a continuación:

1. Oprima la tecla [**MHz**] durante un segundo e inmediatamente después, desplace la Perilla de Sintonía Principal para seleccionar “SHIFT” en el menú.
2. Después de accionar nuevamente la tecla [**MHz**], gire la perilla de Sintonía Principal para configurar el desplazamiento deseado. Debe tomar en cuenta que la resolución del corrimiento “estándar” del repetidor corresponde al múltiplo de 50 kHz más próximo.
3. Una vez hecha su elección, oprima firmemente la tecla [**MHz**] durante un segundo con el objeto de almacenar este nuevo valor y continuar utilizando el radio en la forma habitual.

Funcionamiento Básico

Nota: No utilice el procedimiento anterior si sólo desea operar en base a una frecuencia “no estándar”. En tal caso, habilite las Frecuencias de Transmisión y Recepción Independientes, descritas en la sección (3) del manual.

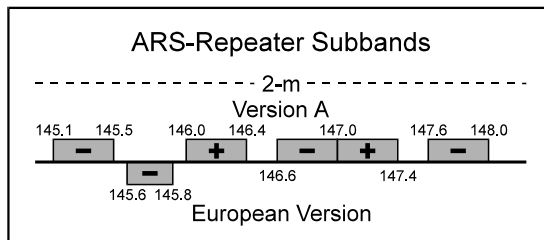
(2) Conmutación Automática del Repetidor

La Conmutación Automática del Repetidor “ARS” en el **FT-1500M** le permite manejar dicho dispositivo en forma fácil y expedita, puesto que activa el desplazamiento correspondiente todas las veces que usted sintoniza una subbanda estándar del repetidor. La función ARS viene configurada de fábrica, de modo de cumplir con las disposiciones del país en donde se exporta la unidad.

La función ARS viene originalmente habilitada de fábrica. Si desea inhabilitarla:

1. Oprima la tecla **[MHz]** durante un segundo e inmediatamente después, desplace la Perilla de Sintonía Principal para seleccionar “ARS” en el menú.
2. Luego de accionar nuevamente la tecla **[MHz]**, gire la perilla de Sintonía Principal para seleccionar la “condición de desconexión” (“OFF”) en la pantalla del radio.
3. Una vez hecha su elección, oprima firmemente la tecla **[MHz]** durante un segundo con el objeto de almacenar esta nueva instrucción y continuar utilizando el radio en la forma habitual.

Cuando desee habilitar nuevamente esta función, seleccione la condición de conexión (“ON”) en el paso (2).



(3) Memorias para Frecuencias de Transmisión Independientes

Todos los canales pueden almacenar frecuencias de transmisión y recepción independientes, a fin de acomodar desplazamientos no estándar ocasionales que poseen una resolución de frecuencia mayor a la que normalmente presenta la función de conmutación “normal” del repetidor.

A continuación se incluye el procedimiento para almacenar un par de frecuencias “con alternación no estándar” en una memoria. En el capítulo siguiente aparece una descripción detallada relativa al almacenamiento y recuperación de canales de memoria.

1. Primero, ingrese la frecuencia de recepción (o de salida del repetidor). Luego, a partir del modo VFO, sintonice el transceptor en la frecuencia de recepción que desea utilizar

Funcionamiento Básico

y oprima firmemente la tecla **[D/MR]** durante un segundo.

2. Dentro de los cinco primeros segundos después de haber oprimido la tecla **[D/MR]**, accione la perilla de Sintonía Principal (o en su defecto, los botones **[UP]** y **[DWN]** del micrófono) con el objeto de seleccionar el número del canal de memoria en el cual quiere almacenar el par de frecuencias deseado. En caso de que el registro de memoria no tuviera ningún dato almacenado en él, la indicación “*CHnnnUSD” aparecerá intermitente en la pantalla, en donde “nnn” corresponde al número del canal y el asterisco (*), a la condición de que dicho registro se encuentra actualmente vacío.
3. Presione ahora la tecla **[D/MR]** momentáneamente para almacenar la frecuencia de recepción en la memoria seleccionada.
4. A continuación, ingrese la frecuencia de transmisión (o de entrada del repetidor). Debido a que actualmente se encuentra operando en el modo VFO, proceda a sintonizar el transceptor en la frecuencia de transmisión que desea utilizar.
5. En esta etapa, oprima firmemente la tecla **[D/MR]** durante un segundo. Mientras el número del canal continúe parpadeando, gire la perilla de Sintonía Principal con el objeto de *volver* a seleccionar el canal almacenado en los pasos 2 y 3, puesto que el número podría haber sido cambiado por el del próximo canal “desocupado”.
6. Luego, mientras el número del canal continúe parpadeando, oprima firmemente el interruptor del PTT y manténgalo en esa posición al mismo tiempo que acciona la tecla **[D/MR]**. Lo anterior no produce ningún tipo de emisión, si no que más bien se le instruye al transceptor de que se está programando una frecuencia de transmisión independiente en la memoria.

Una vez finalizado el procedimiento anterior, oprima la tecla **[D/MR]** momentáneamente para cambiarse al modo de Memoria (recuerde que durante la programación de la memoria se encontraba operando a partir del modo “VFO”). Si presiona el interruptor del PTT, observará que el despliegue cambia para indicar la frecuencia de entrada del repetidor. También va a notar que aparecen los signos “- +” en el costado superior izquierdo de la pantalla; éstos indican que un desplazamiento “no estándar” (anormal) ha sido almacenado en ese canal.

Funcionamiento Avanzado

INDICACIÓN DE LA TENSIÓN DE ENTRADA

Al momento de encender el radio, la tensión continua de alimentación vigente aparece indicada en la pantalla durante 2,5 segundos. Una vez cumplido ese lapso, se restablece la indicación habitual en el despliegue correspondiente a la frecuencia de trabajo actual.

Cuando desee visualizar la tensión de entrada en cualquier momento durante la operación, siga el siguiente procedimiento:

1. Oprima la tecla **[MHz]** durante un segundo e inmediatamente después, desplace la Perilla de Sintonía Principal para seleccionar “DC IN” en el menú.
2. Accione momentáneamente la tecla **[MHz]** para desplegar la tensión continua vigente en la pantalla de cristal líquido (LCD) del aparato.
3. Y por último, oprima firmemente la tecla **[MHz]** durante un segundo con el objeto de continuar utilizando el radio en la forma habitual.

SONIDO DEL TECLADO

El sonido de los controles y las teclas proporciona una señal audible muy útil todas las veces que se acciona algún botón. Cada uno de los botones y las teclas emite un sonido distinto, en tanto que cada función, una combinación de tonos característica. La intensidad de dicho tono se regula mediante el control de volumen “VOL” del radio.

Si desea desconectar el sonido del teclado (o volver a activarlo):

1. Oprima la tecla **[MHz]** durante un segundo e inmediatamente después, desplace la Perilla de Sintonía Principal para seleccionar “BEEP” en el menú.
2. Después de accionar nuevamente la tecla **[MHz]**, gire la perilla de Sintonía Principal para seleccionar la “condición de desconexión” (“OFF”) en la pantalla del radio.
3. Una vez hecha su elección, oprima firmemente la tecla **[MHz]** durante un segundo con el objeto de almacenar esta nueva instrucción y continuar utilizando el radio en la forma habitual.

LUMINOSIDAD DE LA PANTALLA

La luminosidad de la pantalla del **FT-1500M** ha sido proyectada especialmente para brindarle la mejor visibilidad, con mínimas perturbaciones de su “visión nocturna” cuando conduce.

La luminosidad de la pantalla se puede ajustar manualmente mediante el procedimiento que se indica a continuación:

1. Oprima la tecla **[MHz]** durante un segundo e inmediatamente después, desplace la Perilla de Sintonía Principal para seleccionar “DIMR” en el menú.
2. Después de accionar nuevamente la tecla **[MHz]**, gire la perilla de Sintonía Principal: en este caso observará que la intensidad de la luz varía en la pantalla del transceptor. Existen diez niveles de “luminosidad” distintos, como también la instrucción de desconexión de la luz “OFF” (sin iluminación).
3. Oprima firmemente la tecla **[MHz]** durante un segundo con el objeto de almacenar esta nueva instrucción y continuar utilizando el radio en la forma habitual.

Funcionamiento Avanzado

SISTEMA DE SILENCIAMIENTO POR RF

El **FT-1500M** cuenta con una función especial de “Silenciamiento por RF”, la cual le permite programar el circuito reductor de ruidos de modo que sólo las señales que excedan cierto *nivel en el medidor de “S”* sean capaces de desbloquear la audiofrecuencia.

1. Oprima la tecla [**MHz**] durante un segundo e inmediatamente después, desplace la Perilla de Sintonía Principal para seleccionar “RFSQL” en el menú.
2. Luego de accionar nuevamente la tecla [**MHz**], gire la perilla de Sintonía Principal para escoger el nivel de intensidad de la señal desea aplicar para el umbral de silenciamiento respectivo (Desconectado, o bien de 1 a 10).
3. Una vez hecha su elección, oprima firmemente la tecla [**MHz**] durante un segundo con el objeto de almacenar esta nueva instrucción y continuar utilizando el radio en la forma habitual.

Nota: El circuito reductor de ruidos del receptor se abre atendiendo al nivel más alto definido en ambos sistemas de sintonía silenciosa (es decir, el Silenciamiento de Ruido y el Silenciamiento por RF). Por ejemplo:

- 1.- Si el Silenciamiento de Ruido (Instrucción #29 del Menú) estuviera programado para que señales con un nivel S-3 desbloqueen la audiofrecuencia; pero dado el caso de que el Silenciamiento por RF (Instrucción #23 del Menú) hubiese sido regulado en “S-9”, entonces el circuito se abrirá con señales de esta última magnitud o superiores al ser captadas por el medidor de “S”.
- 2.- Si el Silenciamiento por RF estuviera ajustado en “S-3”, pero dado el caso de que el Silenciamiento de Ruido hubiese sido programado en un nivel alto el cual sólo permite la entrada de señales de Plena Escala en el medidor de “S”, entonces el circuito reductor de ruidos sólo se abrirá ante señales que presenten la máxima intensidad en el medidor de “S”. En tal caso, el Silenciamiento de Ruido sobrepasa la acción del Silenciamiento por RF.

APAGADO AUTOMÁTICO DEL TRANSECTOR (APO)

El sistema de apagado automático (o “*Automatic Power-Off*”) desconecta completamente el radio una vez transcurrido un periodo de tiempo definido por el usuario en el que no se manipula ningún botón o tecla, como tampoco el conmutador del **PTT**. Si no se oprime ninguna de las teclas del panel frontal o los botones, ni se desplaza la perilla de Sintonía Principal, se accionan los botones o controles del micrófono ni se transmite, y mientras el transceptor no se encuentre explorando ni realizando el monitoreo prioritario de canales, entonces el radio se apagará en forma automática una vez cumplido un lapso de tiempo predeterminado. Este sistema ayuda a minimizar el consumo de corriente de la batería en instalaciones móviles, en caso de que se le olvide apagar el transceptor antes de bajarse del vehículo.

Funcionamiento Avanzado

Cuando desee habilitar la función de Apagado Automático, utilice el procedimiento a continuación:

1. Oprima la tecla **[MHz]** durante un segundo e inmediatamente después, desplace la Perilla de Sintonía Principal para seleccionar “APO” en el menú.
2. Después de accionar nuevamente la tecla **[MHz]**, gire la perilla de Sintonía Principal para escoger “el tiempo de desconexión” que desea aplicar (entre 1 y 12 horas o la Desconexión del sistema).
3. Una vez hecha su elección, oprima firmemente la tecla **[MHz]** durante un segundo con el objeto de almacenar esta nueva instrucción y continuar utilizando el radio en la forma habitual.

TEMPORIZADOR DE INTERVALOS DE TRANSMISIÓN (TOT)

El temporizador de intervalos de transmisión (“*Time-Out Timer*”) ha sido proyectado para forzar al transceptor a cambiarse al modo de “recepción” una vez cumplido un lapso predeterminado de operación ininterrumpida (el valor de programación original es 6 minutos). Esta función evita que el transceptor transmita una “portadora muerta” por un periodo de tiempo prolongado, dado el caso de que el interruptor del PTT se quedara trabado accidentalmente en la posición de “TX”.

Es posible ajustar el lapso de “conmutación a recepción” de dicho temporizador en incrementos de un minuto, para periodos que fluctúen entre 1 y 60 minutos. Con el objeto de modificar el valor de programación original (de 6 minutos):

1. Oprima la tecla **[MHz]** durante un segundo e inmediatamente después, desplace la Perilla de Sintonía Principal para seleccionar “TOT” en el menú.
2. Después de accionar nuevamente la tecla **[MHz]**, gire la perilla de Sintonía Principal para escoger el intervalo de tiempo que desea aplicar (entre 1 y 60 minutos o la Desconexión del sistema).
3. Una vez hecha su elección, oprima firmemente la tecla **[MHz]** durante un segundo con el objeto de almacenar esta nueva instrucción y continuar utilizando el radio en la forma habitual.

Funcionamiento Avanzado

RECEPCIÓN DE ESTACIONES METEOROLÓGICAS

El **FT-1500M** posee una función única que le permite escuchar estaciones meteorológicas en la gama de frecuencias de 160 MHz. Existen diez canales de Difusión Meteorológica estándar registrados en un banco especial de memorias en el transceptor.

Con el objeto de escuchar Canales de Radiodifusión Meteorológica:

1. Oprima la tecla **[P4]** para activar el modo de Radiodifusión Meteorológica.
2. Gire la perilla de Sintonía Principal con el objeto de escoger el canal de Radiodifusión Meteorológica que desea escuchar.
3. Si desea explorar los demás canales a fin de comprobar si existe o no actividad en ellos, presione simplemente el interruptor del **PTT** o en su defecto, la tecla **[UP]** o **[DWN]** del micrófono durante un segundo.
4. Para restablecer el modo de funcionamiento normal en el radio, vuelva a presionar **[P4]** también durante un segundo. En ese entonces, el transceptor recuperará el canal de memoria o VFO que había utilizado antes de comenzar a sintonizar estaciones meteorológicas.

Usted también puede asignar “Denominaciones” (etiquetas) alfanuméricas a los canales de Radiodifusión Meteorológica. Refiérase a la página 31 del manual.

CANAL	FRECUENCIA	CANAL	FRECUENCIA	CANAL	FRECUENCIA
WX 1	162.550 MHz	WX 5	162.450 MHz	WX 9	161.775 MHz
WX 2	162.400 MHz	WX 6	162.500 MHz	WX 10	163.275 MHz
WX 3	162.475 MHz	WX 7	162.525 MHz	—	—
WX 4	162.425 MHz	WX 8	161.650 MHz	—	—

GENERACIÓN DE LLAMADAS POR TONO (1750 Hz)

Si posee una versión no europea del **FT-1500M**, pero está pensando visitar un país donde se requiere un tono de 1750 Hz para tener acceso a repetidores, puede configurar cualquiera de las Teclas Programables para que emita impulsos de Tono de 1750 Hz. Refiérase a la página 25 para ver los detalles relativos a esta materia.

Una vez que le haya asignado la Generación de Llamadas por Tono a una de las Teclas Programables, oprímala con el objeto de transmitir un tono de acceso para repetidores de 1750 Hz.

Funcionamiento Avanzado

TECLAS PROGRAMABLES DEL MICRÓFONO (P1/P2/P3/P4)

A los botones [P1], [P2], [P3] y [P4] del micrófono les han sido asignadas (en la fábrica) funciones predeterminadas propias del **FT-1500M**. Éstas pueden ser modificadas por el usuario, en caso de que prefiera atribuir una función diferente a una o más teclas.

Con el objeto de cambiar la función asignada a una tecla:

1. Oprima [MHz] durante un segundo e inmediatamente después, desplace la Perilla de Sintonía Principal para seleccionar el número de la Instrucción del Menú correspondiente a la tecla a la cual le ha de asignar una nueva función: [PRG P1], [PRG P2], [PRG P3] o [PRG P4].
2. Después de accionar nuevamente la tecla [MHz], gire la perilla de Sintonía Principal para escoger la función que desea asignar a la tecla o botón seleccionado en el paso anterior. Las opciones que tiene a su disposición son:

SQLOFF	Abre el circuito de Silenciamiento para permitir la recepción normalizada.
S SRCH	Inicia la exploración del Sistema de Búsqueda Inteligente..
TONE	Selecciona el modo CTCSS en el radio.
T SRCH	Inicia la exploración en busca de un tono CTCSS desconocido.
T. CALL	Activa una ráfaga de tono de 1750 Hz..
RPTR	Selecciona la dirección de Conmutación del Repetidor
DC IN	Exhibe la tensión de entrada de CC.
DIMR	Ajusta la intensidad de la luz de la pantalla del panel frontal.
WX CH	Permite escuchar un Canal de Radiodifusión Meteorológica.
SKIP	Habilita e Inhabilita el Salto de canales durante el proceso de exploración.

3. Oprima [MHz] momentáneamente con el objeto de guardar esta nueva instrucción y continuar utilizando el radio en la forma habitual.
4. Gire la perilla de Sintonía Principal para escoger otra de las teclas o botones programables que ha de modificar, si lo desea, entre las Instrucciones del Menú restantes. En tal caso, refiérase al procedimiento descrito más arriba.
5. Y para terminar, oprima firmemente la tecla [MHz] durante un segundo con el objeto de fijar estos nuevos valores de programación y continuar utilizando el radio en la forma habitual.

Funcionamiento Avanzado

TECLAS DEL MICRÓFONO ([A]/[B]/[C]/[D])

Las teclas [A], [B], [C] y [D] se encuentran ubicadas en la columna derecha del teclado de 16 botones perteneciente al micrófono **MH-48**.

Durante las transmisiones, estas teclas generan tonos DTMF, los que algunas veces se utilizan para ejercer control sobre repetidores.

En recepción, dichas teclas reproducen la acción de los botones de mando del panel superior, permitiéndole –de este modo– generar exactamente las mismas señales de control ya sea con el micrófono o el referido panel. A continuación se presenta el detalle relativo a la asignación de las teclas.

Teclado del MH-48

[A]

[B]

[C]

[D]

Teclas del Panel Superior

MHz (SET)

REV (DW)

LOW (A/N)

D/MR (MW)

De igual forma, si desea variar la frecuencia en pasos de 1 MHz, debe oprimir momentáneamente la tecla [A] del micrófono y desplazar la perilla de Sintonía Principal o en su defecto, presionar las teclas [UP] y [DWN]. Con el objeto de ingresar al Modo de Programación (del Menú), mantenga la tecla [A] del micrófono deprimida durante un segundo.

MODOS DE SILENCIAMIENTO POR TONO

Los sistemas de repetidores a menudo requieren una señal de acceso para activar esta clase de dispositivos. Tales tonos de acceso con frecuencia se necesitan para prevenir la falsa activación del repetidor causada por ruidos erráticos u otras señales existentes en la banda. Por otro lado, estos sistemas permiten realizar el monitoreo silencioso de canales ocupados hasta el momento en que el transceptor recibe una llamada dirigida a usted, evitando de esta forma interrumpir innecesariamente sus actividades familiares o de cualquier otra índole.

Sistema de Silenciamiento Mediante

Tono Codificado Continuo (CTCSS)

Este sistema sobrepone un tono subaudible, continuo en el audio que usted transmite. Al ser decodificado por la otra estación, la señal CTCSS acciona el circuito de silenciamiento de la estación remota a fin de que se abra para recibir su transmisión. Algunos repetidores “cerrados” utilizan este sistema para limitar el acceso a ellos o para evitar que sean bloqueados por señales destinadas a otros repetidores (con la misma frecuencia de entrada) en áreas marginales. El **FT-1500M** cuenta con un total de 50 tonos CTCSS entre los cuales el usuario puede escoger.

Funcionamiento Avanzado

Para utilizar el sistema CTCSS, ambas estaciones deben estar sintonizadas en la misma frecuencia y haber seleccionado un tono CTCSS equivalente.

Con el objeto de habilitar el sistema CTCSS:

1. Oprima la tecla **[MHz]** durante un segundo e inmediatamente después, desplace la Perilla de Sintonía Principal para seleccionar “TONE” en el menú.
2. Después de accionar nuevamente la tecla **[MHz]**, gire la perilla de Sintonía Principal a fin escoger la modalidad de silenciamiento entre las opciones siguientes:

T “Codificador”:

aparece cuando el generador de tonos CTCSS es habilitado solamente para transmitir.

TSQ “Codificador/Decodificador”:

aparece cuando el Silenciamiento por Tono CTCSS es habilitado tanto para transmitir como para recibir (en cuyo caso, sólo las señales “codificadas” con un tono equivalente al suyo van a ser capaces de desbloquear la audiofrecuencia en su radio).

3. Y para terminar, oprima firmemente la tecla **[MHz]** durante un segundo con el objeto de fijar este nuevo valor de programación y continuar utilizando el radio en la forma habitual.

Ahora que ya ha seleccionado la Modalidad de Tono respectiva, debe escoger la frecuencia de tono CTCSS que usted, junto con la otra estación (o estaciones), han acordado emplear.

1. Oprima la tecla **[MHz]** durante un segundo e inmediatamente después, desplace la Perilla de Sintonía Principal para seleccionar “TN FRQ” en el menú.
2. Luego de accionar nuevamente la tecla **[MHz]**, gire la perilla de Sintonía Principal con el objeto de escoger el tono CTCSS deseado.
3. Y para terminar, oprima firmemente la tecla **[MHz]** durante un segundo a fin de almacenar este nuevo valor y continuar utilizando el transceptor en la forma habitual.

Si prefiere, a cualquiera de las Teclas Programables también se le puede asignar la función de configuración de “TONOS” en el radio.

Los parámetros CTCSS se pueden almacenar en cualquier registro de memoria en el momento de realizar la programación de frecuencias. En caso de que desee modificar un tono o un sistema de tonos programado, sólo necesita ingresar al canal de memoria respectivo, volver a configurar el tono o la función existente y almacenar nuevamente dicha memoria en la unidad. Si ingresa un tono CTCSS en una memoria PMS, éste se activará cuando se utilice ese par de memorias para iniciar, ya sea la sintonización o la exploración con límites de banda programables.

Lista de Frecuencias de Tono (Hz)					
67.0	69.3	71.9	74.4	77.0	79.7
82.5	85.4	88.5	91.5	94.8	97.4
100.0	103.5	107.2	110.9	114.8	118.8
123.0	127.3	131.8	136.5	141.3	146.2
151.4	156.7	159.8	162.2	165.5	167.9
171.3	173.8	177.3	179.9	183.5	186.2
189.9	192.8	196.6	199.5	203.5	206.5
210.7	218.1	225.7	229.1	233.6	241.8
250.3	254.1	–	–	–	–

Funcionamiento Avanzado

EXPLORACIÓN Y DETECCIÓN DE TONOS

En aquellas situaciones en las que el usuario desconozca el tono CTCSS que las demás estaciones estén utilizando, él puede ordenarle al radio que escuche la señal entrante y la explore con el objeto de identificar el tono respectivo.

Antes de comenzar con la exploración y detección de tonos, no se olvide de verificar la configuración (ajustable) del botón **[P3]** del micrófono: dicho control debería estar programado en “T SRCH” para que funcione en la forma apropiada.

Con el fin de detectar el tono CTCSS utilizado:

1. Configure primero el modo CTCSS en el radio.
2. A continuación, oprima momentáneamente el botón **[P3]** del micrófono, con el objeto de comenzar a explorar en busca del tono CTCSS entrante.
3. En el momento de detectar el tono respectivo, el radio se detiene ante él dejando pasar el audio.
4. Cuando esto ocurre, presione **[D/MR]** durante un segundo; el tono detectado queda entonces registrado como el tono CTCSS “vigente”, de tal forma que es posible utilizarlo durante el proceso de almacenamiento de memorias en el radio.
5. Y para terminar, oprima firmemente la tecla **[MHz]** durante un segundo a fin de restituir el modo de funcionamiento normal en el radio.

INDICACIÓN DE LLAMADA CON CAMPANILLA CTCSS

La Indicación de Llamada incorpora al sistema de silenciamiento mediante tono CTCSS una campanilla de alerta, para mayor comodidad del usuario. Cuando el transceptor recibe una llamada con un tono CTCSS equivalente, se activa la campanilla en forma inmediata a fin de alertar al operador de la existencia de una llamada dirigida a él.

1. Configure la función del Decodificador CTCSS (“TSQ”) en el transceptor, tal como se describió anteriormente en el manual.
2. Oprima a continuación la tecla [**MHz**] durante un segundo y luego, gire la perilla de Sintonía Principal a fin de seleccionar “BELL” en el Menú.
3. Después de accionar nuevamente la tecla [**MHz**], desplace la perilla de Sintonía Principal con el objeto de cambiar la indicación del despliegue a “BEL 1,” “BEL 3,” “BEL 5,” “BEL 8” o “BEL RPT”. Estas opciones determinan las veces que la campanilla ha de sonar cada vez que su radio reciba una llamada dirigida a usted (“BEL RPT” genera la repetición continuada de timbres).
4. Cuando desee inhabilitar la Campanilla CTCSS, seleccione la instrucción de desconexión “BEL OFF” en el paso 3.

Las llamadas que no contengan un tono CTCSS equivalente al suyo no van a ser consideradas durante la operación de la Campanilla CTCSS.

Cabe destacar que las demás estaciones no necesitan tener la función de Campanilla CTCSS habilitada para llamarlo; a éstas les basta con sólo utilizar la codificación CTCSS estándar.

Al responder una llamada con Campanilla CTCSS, es preferible apagar dicha función, puesto que de lo contrario el transceptor va a sonar todas las veces que se abra el circuito de silenciamiento del equipo.

Es posible almacenar la función de Campanilla CTCSS en una memoria, a la par con el tono y el estado de codificación y decodificación CTCSS del radio.

Funcionamiento de la Memoria

El **FT-1500M** cuenta con una amplia variedad de recursos en su sistema de memoria. Entre éstos se incluyen:

- 130 canales de memoria “estándar”, numerados del “1” al “130”. Estipula la asignación de etiquetas alfanuméricas de hasta seis caracteres cada una.
- Un canal regular HOME, el cual le permite almacenar y recuperar una frecuencia primordial en forma instantánea.
- Nueve pares de memorias para límites de banda, conocidos también como canales para “Exploración de Memorias Programada”, los cuales han sido identificados desde el “L1/U1” al “L9/U9”.

REGISTRO DE MEMORIAS

Con el objeto de almacenar una frecuencia en una memoria:

1. A partir del modo VFO, seleccione la frecuencia, el desplazamiento del repetidor, el tono CTCSS y el nivel de potencia de transmisión que desea utilizar.
2. Oprima a continuación la tecla **[D/MR]** durante un segundo. Al hacerlo, *Ch nnn aparecerá iluminado en la pantalla del transceptor, en donde el asterisco (*) señala la inexistencia de datos registrados en el canal; mientras que nnn corresponde al número del mismo. Para mayor comodidad del usuario, el **FT-1500M** selecciona en forma automática el próximo canal “desocupado” de la serie.
3. Dentro de los cinco primeros segundos después de haber accionado la tecla **[D/MR]**, gire la perilla de Sintonía Principal o los botones **[UP]** y **[DWN]** del micrófono para escoger el canal de memoria en donde desea almacenar la frecuencia actual. Si ve un asterisco (*) al lado del número del canal, significa que en ese momento no existe ningún dato almacenado en dicho registro de memoria (es decir, que está “libre”).
4. Vuelva a oprimir la tecla **[D/MR]**, esta vez momentáneamente, con el objeto de almacenar los datos desplegados en la ranura del canal de memoria que ha seleccionado. En ese momento, la etiqueta de la memoria dejará de parpadear, restableciéndose en el despliegue la indicación correspondiente a la frecuencia que usted acaba de almacenar.
5. Debido a que durante todo ese tiempo el radio permanece anclado en el modo “VFO”, el operador puede repetir el procedimiento anterior para ingresar otras frecuencia en las demás ranuras de los canales de memoria existentes.

Funcionamiento de la Memoria

DENOMINACIÓN DE MEMORIAS

Es posible que decida asignar “Etiquetas” (o denominaciones) alfanuméricas a una o varias memorias, de modo de poder recordar sin dificultad la aplicación atribuida a un determinado canal (como el nombre de un club, por ejemplo). Lo anterior se logra fácilmente mediante el modo de Programación (del Menú).

1. Primero, active el canal de memoria al que desea asignarle una denominación.
2. Oprima la tecla [**MHz**] durante un segundo e inmediatamente después, desplace la perilla de Sintonía Principal para seleccionar “ALPH” en el Menú.
3. En este paso, oprima la tecla [**MHz**] momentáneamente para hacer efectiva la programación de la etiqueta.
4. Con la perilla de Sintonía Principal, proceda a seleccionar el primer carácter (número, letra o símbolo) de la denominación correspondiente y oprima la tecla [**REV**] a continuación, con el objeto de desplazarse hasta la posición del próximo carácter de la secuencia.
5. Gire nuevamente la perilla de Sintonía Principal para escoger el número, letra o símbolo siguiente y luego desplace el cursor con la tecla [**REV**] hasta la ranura del próximo carácter de dicha secuencia.
6. Repita el paso (5) tantas veces como sea necesario hasta completar el nombre. Cuando termine, presione la tecla [**MHz**] durante un segundo para almacenar la presente denominación alfanumérica (A/N) en la memoria y continuar operando el radio en la forma habitual.

A partir del modo de Recuperación de Memorias “MR”, oprima la tecla [**LOW**] (o la tecla [**C**] del micrófono) durante un segundo para activar el despliegue de Etiquetas alfanuméricas en la pantalla del transceptor. No obstante, si presiona reiteradamente esta misma tecla, hará que el radio alterne entre el despliegue de “Frecuencia” y de “Etiquetas Alfanuméricas”.

Funcionamiento de la Memoria

RECUPERACIÓN DE MEMORIAS

A partir del modo VFO, oprima la tecla **[D/MR]** una sola vez en forma momentánea con el objeto de habilitar el modo de Recuperación de Memorias o “MR” en el radio.

Utilice la perilla de Sintonía Principal para seleccionar una determinada memoria cuando se hayan almacenado más de una. Alternativamente, es posible accionar los botones **[UP]** y **[DWN]** del micrófono para recorrer o explorar las memorias existentes. Cuando utilice los botones del micrófono, oprímalos y suéltelos de inmediato para desplazarse verticalmente hasta el próximo canal de la serie; sin embargo, cuando desee iniciar la exploración de memorias en el radio, mantenga dichos botones deprimidos durante un segundo.

Mientras se encuentre operando en el modo de Recuperación de Memorias, se ilumina el icono “MR” en el costado izquierdo de la pantalla.

RECUPERACIÓN DE MEMORIAS DESDE UN MICRÓFONO MH-48

El usuario puede utilizar el teclado del micrófono **MH-48** para recuperar canales de memoria en forma directa mientras trabaja en el modo VFO, en base al Canal Regular “HOME” (ver próxima sección) o a partir de la función de Recuperación de Memorias del transceptor.

Para lograrlo, oprima el Número del Canal que desea recuperar y posteriormente, presione la tecla **[*]**. Por ejemplo, para recuperar el Canal de Memoria 5, debe marcar **[5]** y **[*]**. Si desea recuperar el Canal número 118, tendrá que marcar entonces los dígitos **[1] → [1] → [8]** y **[*]**.

MEMORIA DEL CANAL REGULAR “HOME”

Existe un práctico canal “Regular” de activación inmediata que le permite al operador recuperar en forma simple una frecuencia de trabajo predilecta. Para facilitar su uso, este canal no ha sido incluido en el banco de memorias normal del radio.

Para recuperar el Canal “Regular” a partir del modo “MR”, sólo necesita presionar momentáneamente la tecla **[D/MR]**. Si se encuentra en el modo VFO, oprima dos veces **[D/MR]**. Mientras esté trabajando en base al Canal Regular, aparece la indicación “HM” iluminada en el costado derecho del despliegue.

La frecuencia que viene originalmente programada de fábrica para el canal Regular “HOME” es 146.520 MHz. El usuario puede volver a configurar dicho canal siguiendo exactamente el mismo procedimiento utilizado para los demás canales de uso normal:

1. Seleccione la frecuencia deseada mientras opera en el modo VFO y defina todo corrimiento del repetidor a la par con cualquier otro dato, de la misma forma que para el registro de canales de memoria “normales”.
 2. Oprima a continuación la tecla **[D/MR]** durante un segundo y luego, gire la perilla de Sintonía Principal a fin de seleccionar “HOME” en el Menú.
-

Funcionamiento de la Memoria

3. Ahora, presione momentáneamente la tecla **[D/MR]** para dejar almacenado el nuevo canal Regular en la memoria.
4. En esta etapa, aparece intermitente el *primer* dígito de la derecha con el objeto de recordarle que se le puede asignar una etiqueta Alfanumérica al canal Regular “HOME”. Para ello, siga el procedimiento de registro de etiquetas que se describió anteriormente en el manual.

SINTONIZACIÓN DE MEMORIAS DESPLAZADA

Una vez que haya recuperado un canal de memoria específico, usted puede sintonizar a partir de ese mismo canal, tal como si se encontrara operando en el modo “VFO”.

1. Habiendo habilitado el modo de Recuperación de Memorias “MR” en el **FT-1500M**, seleccione el canal que desea utilizar.
2. Luego, oprima la tecla **[MHz]** en forma momentánea.
3. Gire la perilla de Sintonía Principal tantas veces quiera para entonces sintonizar el radio en una frecuencia diferente. Es posible almacenar esta última frecuencia en un registro de memoria distinto, si así lo desea, usando los mismos procedimientos descritos en las secciones anteriores del manual.
4. Si quiere recuperar la frecuencia de memoria original, oprima la tecla **[D/MR]** momentáneamente. Cualquier sintonización desplazada va a ser entonces anulada, en tanto que los contenidos de la memoria original son los que van a aparecer desplegados en la pantalla del radio.

ENMASCARAMIENTO DE MEMORIAS

Con un total de 149 memorias disponibles, a menudo se presentan situaciones en las que el usuario va a preferir “enmascarar” determinadas frecuencias almacenadas en la memoria. El procedimiento para borrar un canal es bastante simple:

1. Si aún no tuviera habilitada la instrucción “CH NUM” del Menú, hágalo ahora a fin de facilitar el reconocimiento de un número de canal de memoria específico.
2. En este paso, oprima la tecla **[D/MR]** durante un segundo.
3. Gire la perilla de Sintonía Principal para seleccionar el canal de memoria que ha de “enmascarar”. Cabe hacer notar que el Canal de Memoria 1 puede no estar oculto.
4. Oprima ahora la tecla **[LOW]**. Lo anterior hará que el despliegue se cambie para exhibir el Canal de Memoria 1 y que quede enmascarada (pero no “eliminada”) la memoria que había elegido primero.
5. Para “desenmascarar” una memoria escondida, repita el procedimiento anterior: presione firmemente la tecla **[D/MR]** durante un segundo, a continuación gire la perilla de Sintonía para seleccionar el número del canal de memoria enmascarado y por último, oprima la tecla **[LOW]** con el objeto de restituir los datos contenidos en el canal de memoria respectivo.

Funcionamiento de la Memoria

MODO EXCLUSIVO DE MEMORIA

Una vez que haya concluido con la programación de canales, usted puede colocar el radio en el modo “Exclusivo de Memoria”, según el cual no es posible el funcionamiento del canal Regular “Home” ni del oscilador VFO. Lo anterior puede resultar particularmente útil durante actividades de servicio público, en donde un número de operadores puedan estar utilizando el radio por primera vez y se necesite la máxima simplicidad en el proceso de selección de canales.

Con el objeto de colocar el **FT-1500M** en el modo “Exclusivo de Memoria”, desconecte primero el radio y a continuación, oprima firmemente las teclas [**MHz**] y [**D/MR**] al mismo tiempo que vuelve a encender el aparato. En este caso, el canal Regular y el VFO quedan inhabilitados.

Para restituir el modo de funcionamiento normal en el transceptor, repita el proceso de encendido anteriormente descrito.

La función de exploración en el **FT-1500M** pone a disposición del operador una serie de métodos muy prácticos para la rápida navegación de frecuencias.

FUNCIONAMIENTO BÁSICO DEL CIRCUITO DE EXPLORACIÓN

Antes de habilitar el circuito de exploración, cerciórese de que el sistema de Silenciamiento esté configurado para suprimir el ruido de fondo cuando no exista ninguna señal presente. De existir ruido en el canal, el circuito de exploración no va a funcionar (ya que para el radio esto “significa” que se ha detenido ante un canal “ocupado”).

Es posible iniciar y detener el circuito de exploración haciendo uso de los botones [**UP**] y [**DWN**] del micrófono. Las técnicas a continuación se usan durante el proceso de barrido del transceptor.

1. Si oprime el botón [**UP**] o [**DWN**] por un segundo en el modo VFO, hará que el radio comience a explorar la banda en dirección ascendente o descendente, respectivamente.
2. Si oprime el botón [**UP**] o [**DWN**] por un segundo en el modo de Recuperación de Memorias, hará que el radio comience a explorar canales de memoria de mayor o menor numeración, respectivamente.
3. El proceso de barrido se detiene cuando una señal abre el circuito de silenciamiento y aparece intermitente el punto decimal en la pantalla del radio. El usuario puede elegir entre los dos modos de reanudación de exploración (que se describen más adelante en el manual).
4. La forma más fácil de detener el ciclo de barrido en forma manual consiste en oprimir momentáneamente el interruptor del **PTT** ubicado en el micrófono (en cuyo caso, no se produce ningún tipo de transmisión).

También es posible detener el circuito de exploración en forma manual si presiona la tecla [**UP**] o [**DWN**] del micrófono o si prefiere, la tecla [**D/MR**] localizada en el panel frontal del radio.

Exploración

MODOS DE REANUDACIÓN DE EXPLORACIÓN

En el **FT-1500M** existen tres maneras de reanudar el proceso de barrido:

Señal de Ocupación (BUSY):

En este modo, el circuito de barrido permanece detenido mientras exista una portadora presente en el canal, reanudando por consiguiente su ciclo una vez que se suprime la portadora al finalizar las emisiones de la otra estación.

Pausa de 5 segundos (5SEC):

En este modo, el circuito de exploración se detiene durante 5 segundos solamente, después de lo cual reanuda su ciclo en forma automática (aunque la otra estación haya concluido o no sus emisiones).

Señal de Espera (HOLD):

En este modo, el circuito de barrido se detiene ante cualquier señal que encuentra, pero no reanuda su ciclo en forma automática; en tal caso, el usuario deberá activarlo manualmente si desea seguir explorando la banda.

Para configurar el modo de reanudación de exploración:

1. Oprima la tecla [**MHz**] durante un segundo e inmediatamente después, desplace la Perilla de Sintonía Principal para seleccionar “SCAN” en el menú.
2. Presione nuevamente la tecla [**MHz**] y a continuación, desplace la perilla de Sintonía Principal con el objeto de escoger el modo de reanudación que desea utilizar (*BUSY*, *5SEC* o *HOLD*).
3. Y para terminar, oprima firmemente la tecla [**MHz**] durante un segundo con el objeto de almacenar esta nueva instrucción y continuar utilizando el radio en la forma habitual.

EXPLORACIÓN CON SALTO DE MEMORIAS (MODO MR)

Cuando se tienen canales sumamente activos (como los de radiodifusión meteorológica, por ejemplo) almacenados en las memorias, es posible que el usuario prefiera saltárselos durante el proceso de exploración, pero con la posibilidad de seguir teniendo acceso a ellos en forma manual.

Para seleccionar una memoria que ha de ser excluida del ciclo de barrido:

1. Recupere primero el canal de memoria que no desea escuchar.
2. Luego, oprima la tecla [**MHz**] durante un segundo e inmediatamente después, desplace la Perilla de Sintonía Principal para seleccionar “SKIP” en el menú.
3. Presione nuevamente la tecla [**MHz**] y a continuación, gire la perilla de Sintonía Principal con el objeto de habilitar la exclusión (“SKIP”) del canal respectivo del ciclo de barrido.

4. Y por último, oprima firmemente la tecla **[MHz]** durante un segundo a fin de almacenar esta última instrucción y continuar utilizando el radio en la forma habitual.

Cuando quiera reincorporar un canal de memoria que haya sido “excluido” al ciclo de barrido, sólo tiene que seleccionar la anulación (“SKPOFF”) de la presente instrucción en el paso (3).

EXPLORACIÓN DE MEMORIAS PREFERENCIAL

El **FT-1500M** le permite configurar una “Lista de Exploración Preferencial” de canales, los cuales usted puede “abanderar” dentro del sistema de memoria. Tales canales se reconocen por el icono *intermitente* “SKIP” que se les asigna cuando usted los selecciona, uno a uno, para la Lista de Exploración Preferencial.

Cuando *se inicia la exploración de memorias* en un canal que tenga el icono intermitente “SKIP” adherido, el radio barrerá *solamente* aquellos canales que contengan la referida indicación.

A continuación presentamos el procedimiento para configurar y aplicar la Lista Preferencial de Exploración:

1. De no haber utilizado ninguna memoria todavía, oprima la tecla **[D/MR]** momentáneamente para ingresar al modo de Recuperación de las mismas.
2. Luego gire la perilla de Sintonía Principal con el propósito de seleccionar el canal que desea incorporar a la Lista de Exploración Preferencial.
3. Oprima la tecla **[MHz]** durante un segundo e inmediatamente después, desplace la Perilla de Sintonía Principal para seleccionar “SKIP” en el menú.
4. Presione nuevamente la tecla **[MHz]** y a continuación, rote la Perilla de Sintonía Principal para seleccionar “ONLY”.
5. Repita el procedimiento anterior para cualquier otro canal que desee incorporar a la Lista de Exploración Preferencial.
6. Finalmente, presione la tecla **[MHz]** durante un segundo para almacenar los nuevos valores de programación y continuar operando el radio en la forma habitual.

Desde ahora usted podrá utilizar la perilla de Sintonía Principal para seleccionar cualquiera de los canales de memoria que tengan el icono intermitente “SKIP” adherido. Mientras reciba por uno de esos canales, oprima la tecla **[UP]** o **[DWN]** para iniciar el barrido *solamente* en aquéllos que han sido incorporados a la Lista Preferencial de Exploración.

Con el objeto de eliminar un canal de la Lista de Exploración Preferencial, seleccione la anulación (“OFF”) de la presente instrucción en el paso 4.

Exploración

EXPLORACIÓN DE MEMORIAS (CON LÍMITES DE BANDA) PROGRAMABLES “PMS”

Esta función le permite definir los límites de la subbanda, ya sea para la exploración o el accionamiento manual del VFO. Por ejemplo, es posible que el usuario decida establecer límites (en los Estados Unidos) de 144.300 a 148.000 MHz, con el objeto de no penetrar la porción de la banda SSB/CW donde hay “señales de poca intensidad”, por debajo de los 144.300 MHz.

A continuación explicamos la forma de llevar a cabo este procedimiento:

1. Utilizando las mismas técnicas que acabamos de explicar, proceda a almacenar (de acuerdo al ejemplo anterior) 144.300 MHz en el Canal de Memoria #**L1** (la “**L**” representa el límite de subbanda inferior).
2. De igual forma, almacene 148.000 MHz en el Canal de Memoria #**U1** (la “**U**” representa el límite de subbanda superior).
3. En esta etapa, teniendo cualquiera de estas memorias habilitadas, oprima la tecla [**MHz**] en forma momentánea a fin de activar los Límites de Exploración de Banda Programables en el transceptor. Al hacerlo, el icono “PMS” aparece indicado en el costado izquierdo de la pantalla, para recordarle al usuario que se encuentra utilizando esta clase de límites de banda.

Las frecuencias almacenadas en las memorias “**L**” y “**U**” servirán a partir de entonces como límites de exploración y sintonización, dando origen de esta forma a una subbanda de sintonía.

Finalmente, oprima la tecla [**D/MR**] en forma momentánea con el objeto de cancelar los límites de subbanda y continuar utilizando el transceptor en la forma habitual.

Notas:

- No es posible activar la función “PMS” si la frecuencia almacenada en el canal de memoria “Lx” fuera igual o superior a la almacenada en el canal de memoria “Ux”.
- El transceptor cuenta con nueve pares de memorias para límites de banda, los cuales han sido numerados del L1/U1 al L9/U9.
- Las memorias para Límites de Banda PMS deben ser múltiples de 100 kHz (es decir, es aceptable una frecuencia de 144.300 MHz, pero no una de 144.350 MHz).

SONIDO DE ALERTA PARA LÍMITES DE BANDA

El **FT-1500M** se puede programar para que genere automáticamente un “pitido” todas las veces que llegue al borde de banda durante el proceso de exploración y sintonización en el modo VFO estándar, durante la exploración y sintonización con límites de banda PMS o al término de cada ciclo de exploración o sintonización de los canales de memoria.

El procedimiento que se utiliza para activar el sonido de alerta para límites de banda es el siguiente:

1. Oprima la tecla [**MHz**] durante un segundo e inmediatamente después, desplace la perilla de Sintonía Principal para seleccionar “EDG BP” en el Menú.
2. Presione nuevamente la tecla [**MHz**] y gire la Perilla de Sintonía Principal a continuación, a fin de habilitar (“EDG ON”) la presente instrucción.
3. Finalmente, presione la tecla [**MHz**] durante un segundo para almacenar este nuevo valor y continuar operando el radio en la forma habitual.

SISTEMA DE BÚSQUEDA INTELIGENTE

El sistema de Búsqueda Inteligente le permite cargar frecuencias en forma automática atendiendo al lugar donde el radio detecte actividad. Cuando dicho sistema se encuentra habilitado, el transceptor explora por encima y por debajo de la frecuencia vigente, registrando las frecuencias activas a medida que avanza (sin detenerse ni un momento ante ninguna de ellas). Tales frecuencias son almacenadas en un banco de memorias especial para la función de Búsqueda Inteligente, el cual se compone de 31 memorias (15 por encima de la frecuencia vigente, 15 por debajo de ella y una para la frecuencia de trabajo propiamente tal).

El sistema de Exploración Inteligente dispone de dos métodos básicos de barrido:

Barrido “SIMPLE”

En este modo, el transceptor barre la banda vigente una sola vez en cada dirección, tomando como punto de partida la frecuencia de trabajo actual. Todo canal donde se detecte actividad quedará registrado en las memorias del sistema de búsqueda inteligente. Aunque no se alcancen a ocupar las 31 memorias, la exploración se detiene tras haber recorrido la banda una vez en cada dirección.

Barrido “CONTINUO”

En este modo, el transceptor recorre la banda una vez en ambos sentidos igual que en el caso anterior, pero si no se alcanzan a ocupar las 31 memorias después del primer barrido, éste continuará explorando la banda hasta llenar todos los demás canales.

Exploración

Configuración del Sistema de Búsqueda Inteligente

1. Oprima la tecla [**MHz**] durante un segundo e inmediatamente después, desplace la Perilla de Sintonía Principal para seleccionar “S SRCH” en el menú.
2. Después de accionar nuevamente la tecla [**MHz**], gire la perilla de Sintonía Principal con el objeto de escoger el método de barrido que desea utilizar (refiérase al párrafo anterior).
3. Y por último, oprima firmemente la tecla [**MHz**] durante un segundo a fin de almacenar esta nueva instrucción y continuar utilizando el radio en la forma habitual.

Registro de Memorias en el Sistema de Búsqueda Inteligente

1. Oprima la tecla [**P2**]*.
2. El sistema de Búsqueda Inteligente hará que el radio comience a explorar la banda vigente en dirección ascendente, cargando todos aquellos canales donde encuentre una señal que sea lo bastante intensa para desbloquear la audiofrecuencia.
3. Dependiendo del modo que haya escogido para la función de Búsqueda Inteligente (barrido SINGLE o CONT), el dispositivo explorador tarde o temprano va a finalizar su ciclo, restituyendo últimamente el Canal de Memoria “CH C” (canal “Central”) en la pantalla del radio.
4. Gire la perilla de Sintonía Principal o en su defecto, accione el botón [**UP**] o [**DWN**] del micrófono cuando quiera recuperar memorias del sistema de búsqueda inteligente que acaba de almacenar.
5. Si encuentra determinados canales que desea almacenar en el sistema de memoria “normal”, siga el método de registro descrito en la página 30 del manual.
6. Y para terminar, oprima la tecla [**D/MR**] momentáneamente con el objeto de abandonar el modo de Búsqueda Inteligente.

* La función asignada a la tecla [**P2**] (programable) es la activación del Sistema de Búsqueda Inteligente. Tal función se le puede atribuir también a cualquiera de las demás teclas programables, en caso de que así lo prefiera. Refiérase a la página 25 del manual para ver los detalles relativos al tema.

Cabe hacer notar que estas memorias se conocen como memorias “transitorias”, puesto que se pierden al abandonar el modo de Búsqueda Inteligente o al iniciar un nuevo ciclo de barrido dentro de ese mismo modo.

EXPLORACIÓN PRIORITARIA DE CANALES (SISTEMA DE VIGILANCIA DUAL)

El sistema de exploración del **FT-1500M** incluye una función de barrido de dos canales que le permite operar a partir de un oscilador VFO o de un canal de Memoria, al mismo tiempo que vigila en forma periódica el Canal de Memoria 1 (o “Prioritario”) en busca de actividad.

A continuación se describe el procedimiento para configurar y activar un Canal de Prioridad dentro del sistema de Vigilancia Dual:

1. Primero debe seleccionar el canal de Memoria que desea convertir en el Canal de Prioridad. De no haber utilizado ninguna memoria todavía, oprima la tecla **[D/MR]** momentáneamente para ingresar al modo de Recuperación de las mismas. Asimismo, si la función relativa a la “Numeración de Canales” “CH NUM” no estuviera vigente, proceda a habilitarla (“ON”) ahora haciendo uso del sistema del Menú (refiérase a la página 51 del manual). Desplace a continuación la Perilla de Sintonía Principal para escoger el canal al que ha de asignarle la condición de Prioridad y proceda a anotar su número en una hoja de papel.
2. Después de oprimir firmemente la tecla **[D/MR]** durante un segundo (el número del canal aparece intermitente en la pantalla), gire la perilla de Sintonía Principal para restituir en el despliegue el canal que había seleccionado como el Canal de Prioridad en el paso anterior.
3. En esta etapa, presione nuevamente la tecla **[D/MR]** durante un segundo; tal acción fija el Canal de Prioridad que acaba de seleccionar dentro del sistema.
4. Coloque el radio en el modo VFO, de Memoria o en el Canal Regular “Home” con el objeto de escoger el canal en base al cual desea operar.
5. Finalmente, para dar inicio a la exploración Prioritaria de Canales, mantenga presionada la tecla **[REV]** durante un segundo (en cuyo caso la notación “PRI” con caracteres pequeños aparece iluminada sobre la pantalla de LCD).

Durante el monitoreo prioritario de canales, una vez cada cinco segundos la frecuencia desplegada se cambia brevemente por la memoria Prioritaria, mientras el receptor comprueba la presencia de señales en dicho canal. De existir alguna, el radio permanece anclado en esa memoria Prioritaria conforme al modo de Reanudación de exploración previamente seleccionado (refiérase a la página 36 del manual).

Mientras no aparezca ninguna señal en la memoria Prioritaria (que produzca la apertura del circuito de silenciamiento), usted puede sintonizar, transmitir y recibir mediante el oscilador VFO o bien, seleccionar y trabajar en base a otras memorias; sin embargo, no es posible explorar (excepto manualmente, en pasos individuales, con los botones **[UP]** y **[DWN]** del micrófono), puesto que los circuitos lógicos de barrido están siendo ocupados para la exploración prioritaria de canales.

Exploración

RESTITUCIÓN AUTOMÁTICA DEL CANAL DE PRIORIDAD

Durante la exploración prioritaria de canales (Vigilancia Dual), es posible utilizar una función especial que le permite cambiarse a un Canal de Prioridad en forma instantánea, sin necesidad de esperar a que se detecte actividad en él.

Oprima el interruptor del **PTT** del micrófono cuando esta función se encuentre habilitada y se esté realizando el monitoreo prioritario de canales. Al hacerlo, se restituirá instantáneamente el Canal Prioritario en el radio.

Para *habilitar* la función de Restitución Automática del Canal de Prioridad (la cual no viene originalmente configurada de fábrica):

1. Oprima la tecla [**MHz**] durante un segundo e inmediatamente después, desplace la Perilla de Sintonía Principal para seleccionar “RVRT” en el menú.
2. Después de accionar nuevamente la tecla [**MHz**], gire la perilla de Sintonía Principal para seleccionar la “condición de conexión” (“ON”) de la presente función.
3. Una vez hecha su elección, oprima firmemente la tecla [**MHz**] durante un segundo con el objeto de almacenar esta nueva instrucción y continuar utilizando el radio en la forma habitual.

Seleccione la “condición de desconexión” (“OFF”) en el paso (2) cuando decida inhabilitar la Restitución Automática del Canal de Prioridad en el transceptor.

Funcionamiento del Sistema DTMF

GENERACIÓN DE TONOS DTMF EN FORMA MANUAL

Es posible generar tonos DTMF durante las transmisiones en forma manual, para tener acceso a repetidores o hacer uso de sistemas de líneas automáticas (conocidos como “*autopatch*” en inglés).

1. Oprima el interruptor del **PTT** para comenzar a transmitir.
2. Mientras transmite, marque con el teclado la secuencia de números que desea utilizar.
3. Finalmente, suelte el interruptor del **PTT** una vez que haya enviado todos los dígitos correspondientes.

MARCACIÓN AUTOMÁTICA DTMF

El tranceptor viene equipado con nueve memorias para marcación automática DTMF, las cuales le permiten registrar números de teléfono de hasta 16 dígitos cada uno para ser utilizados, ya sea en los sistemas de interconexión de líneas temporales de repetidores o en aplicaciones de otra índole.

Con el objeto de cargar memorias para Marcación Automática DTMF, siga el procedimiento que se indica a continuación:

1. Oprima la tecla [**MHz**] durante un segundo e inmediatamente después, desplace la Perilla de Sintonía Principal para seleccionar “DT MEM” en el menú.
2. Después de accionar nuevamente la tecla [**MHz**], gire la perilla de Sintonía Principal con el objeto de escoger el número del canal para Marcación Automática DTMF dentro del cual desea almacenar la actual secuencia telefónica (entre el “1” y el “9”).
3. En esta etapa, presione D/MR momentáneamente.
4. Gire ahora la perilla de Sintonía Principal a fin de seleccionar el primer dígito del número telefónico que desea almacenar.
5. Una vez que haya escogido el dígito correcto, oprima momentáneamente la tecla [**REV**]. Desplace a continuación la perilla de Sintonía Principal a fin de seleccionar el segundo de los 16 dígitos disponibles en el actual registro de memoria para Marcación Automática.
6. Repita el procedimiento anterior a fin de ingresar cada uno de los dígitos de la secuencia.
7. Cuando haya terminado de ingresar todos los dígitos, oprima la tecla [**MHz**] con el objeto de fijar el número correspondiente en la memoria.
8. Si quiere almacenar otra secuencia telefónica DTMF, repita los pasos del (2) al (7).
9. Una vez que haya completado conforme las memorias DTMF requeridas, oprima firmemente la tecla [**MHz**] durante un segundo a fin de almacenar estos nuevos valores y continuar utilizando el tranceptor en la forma habitual.

Funcionamiento del Sistema DTMF

Siga el procedimiento descrito a continuación para transmitir un número telefónico almacenado en la memoria:

1. Oprima la tecla [**MHz**] durante un segundo e inmediatamente después, desplace la perilla de Sintonía Principal para seleccionar “DTMF” en el Menú.
2. Después de accionar momentáneamente la tecla [**MHz**], gire la perilla de Sintonía Principal con el objeto de escoger el parámetro de conexión “DT ON” en la pantalla, el cual habilita el modo de Marcación Automática para realizar la transmisión.
3. A continuación, oprima momentáneamente la tecla [**MHz**] para abandonar el sistema del Menú.
4. En esta etapa, presione firmemente el interruptor del **PTT**.
5. Mientras mantiene deprimido el **PTT**, marque la tecla numerada (de la [1] a la [9]) correspondiente al registro de memoria DTMF que desea enviar. Para transmitir una secuencia DTMF almacenada en el canal 2, por ejemplo, oprima el interruptor del **PTT** y sin soltarlo, marque el número [2] en el teclado.

Una vez que haya presionado la tecla numerada en el paso anterior, usted podrá soltar el interruptor del **PTT**, puesto que el sistema de Marcación Automática seguirá transmitiendo por sí solo el resto de la secuencia DTMF hasta completarla.

La velocidad a que los dígitos son enviados puede ser modificada. Existen dos velocidades: Baja (10 dígitos por segundo) y Alta (20 dígitos por segundo: valor de programación original).

Con el objeto de alternar entre las velocidades de transmisión Alta y Baja, utilice el procedimiento siguiente:

1. Oprima la tecla [**MHz**] durante un segundo e inmediatamente después, desplace la Perilla de Sintonía Principal para seleccionar “DT SPD” en el menú.
2. Luego de accionar nuevamente la tecla [**MHz**], gire la perilla de Sintonía Principal para seleccionar la velocidad de transmisión deseada: “50 ms” (velocidad alta) ó “100 ms” (velocidad baja).
3. Una vez hecha su elección, oprima firmemente la tecla [**MHz**] durante un segundo con el objeto de almacenar esta nueva instrucción y continuar utilizando el radio en la forma habitual.

El usuario puede también establecer un periodo de retardo más largo entre el momento en que se presiona la tecla [**MHz**] (teniendo el PTT accionado) y se envía el primer dígito DTMF.

Use el siguiente procedimiento para definir el periodo de retardo:

1. Oprima la tecla [**MHz**] durante un segundo e inmediatamente después, desplace la Perilla de Sintonía Principal para seleccionar “DT DLY” en el menú.
2. Después de accionar nuevamente la tecla [**MHz**], gire la perilla de Sintonía Principal para seleccionar la velocidad deseada (50/250/450/750/1000 ms).
3. Una vez hecha su elección, oprima firmemente la tecla [**MHz**] durante un segundo con el objeto de almacenar esta nueva instrucción y continuar utilizando el radio en la forma habitual.

Interfaz de Controladores TNC para Paquetes

El **FT-1500M** cuenta con una práctica clavija para DATOS en el panel posterior, destinada a facilitar la interconexión al Controlador de Nodos Terminales o TNC. Refiérase al gráfico y a la tabla correspondiente para ver el detalle de conexiones externas.

Para la transferencia de paquetes de información, por lo general se requiere que sólo usted conecte su controlador de nodos terminales de acuerdo con la ilustración de la página 13 y que configure posteriormente el canal para 1200 ó 9600 bps haciendo uso del sistema del Menú (el valor de programación original es de 1200 bps, siendo ésta velocidad de transferencia de datos de uso más frecuente en la banda de 144 MHz). Con el objeto de seleccionar la velocidad de transmisión en baudios, siga el procedimiento que se indica a continuación:

1. Oprima la tecla [**MHz**] durante un segundo e inmediatamente después, desplace la perilla de Sintonía Principal para seleccionar “P RATE” en el Menú.
2. Luego de accionar momentáneamente la tecla [**MHz**], gire la perilla de Sintonía Principal, si fuera necesario, con el objeto de escoger “1200” ó “9600” (bps).
3. Finalmente, presione la tecla [**MHz**] durante un segundo para almacenar este nuevo valor y continuar operando el radio en la forma habitual.

Usualmente el micrófono se desconecta durante la transferencia de paquetes, con el objeto de no interferir con el flujo de datos al ser excitado por la voz. No obstante, es posible inhabilitar este mecanismo de protección, si existiese algún motivo para mantener el micrófono activo durante la transmisión de paquetes de información.

Para reactivar el micrófono durante la transmisión de paquetes:

1. Oprima la tecla [**MHz**] durante un segundo e inmediatamente después, desplace la Perilla de Sintonía Principal para seleccionar “PCKT” en el menú.
2. Después de accionar nuevamente la tecla [**MHz**], gire la perilla de Sintonía Principal a fin de seleccionar el parámetro de “conexión” o “PKT ON” de la presente instrucción.
3. Finalmente, oprima la tecla [**MHz**] durante un segundo con el objeto de almacenar esta nueva instrucción y continuar utilizando el radio en la forma habitual.

A fin de inhabilitar el micrófono durante la transferencia de paquetes, seleccione el parámetro de desconexión o “PKT OFF” en el paso 2.

Los procedimientos operacionales están regidos por el software que utilizan su computador y el controlador de nodos terminales. Consulte la documentación que viene con el software para ver los detalles relativos a la transferencia de paquetes de información en el radio.

Control de Ganancia del Micrófono y de Desviación del Transmisor

Es posible reducir el nivel de entrada del micrófono al igual que el ancho de banda del transmisor cuando se trabaja con frecuencias muy próximas entre sí (con un espaciamiento entre canales de 12.5 ó 15 kHz). Lo anterior ayuda a reducir la desviación del transmisor, minimizando de esta forma las interferencias ocasionadas a otros usuarios.

Para disminuir el nivel de entrada del micrófono:

1. Oprima la tecla [**MHz**] durante un segundo e inmediatamente después, desplace la Perilla de Sintonía Principal para seleccionar “W/N DV” en el menú.
2. Luego de accionar nuevamente la tecla [**MHz**], gire la perilla de Sintonía Principal a fin de que la indicación “NARROW” (*angosta*) aparezca iluminada en la pantalla del radio.
3. Finalmente, oprima la tecla [**MHz**] durante un segundo con el objeto de almacenar esta nueva instrucción y continuar utilizando el radio en la forma habitual.

Cuando desee restituir el nivel de entrada normal del micrófono (es decir, el más alto) y el ancho de banda de recepción habitual (15 kHz), seleccione “WIDE”(*ancha*) en el paso 2.

Reposición del Microprocesador

REPOSICIÓN GENERAL

Para realizar la reposición general de la Unidad de Procesamiento Central y restablecer todas las memorias y parámetros de programación del menú a su estado original:

1. Apague el transceptor.
2. Oprima firmemente las teclas [**MHz**], [**REV**], [**LOW**] y [**D/MR**] al mismo tiempo que vuelve a encender el equipo.
3. Una vez realizada la conexión, suelte estas cuatro teclas y oprima nuevamente [**D/MR**] con el objeto de iniciar la rutina de programación en el equipo.

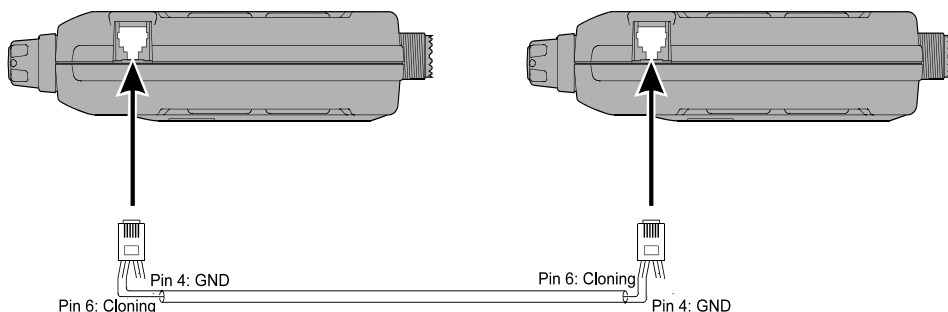
REPOSICIÓN DEL MODO DE PROGRAMACIÓN

Para restituir todos los parámetros de programación del menú a los valores originales de fabricación, sin alterar el estado de las memorias:

1. Apague el transceptor.
2. Oprima firmemente las teclas [**REV**], [**LOW**] y [**D/MR**] al mismo tiempo que vuelve a encender el equipo.
3. Una vez realizada al conexión, suelte estas tres teclas y oprima [**D/MR**] una vez más.

Duplicación

Usted puede traspasar todos los datos almacenados de un transceptor a otro mediante la ventajosa función de “Duplicación” que le ofrece el **FT-1500M**. Para ello se requiere un cable de duplicación confeccionado por el usuario, a fin de conectar las dos clavijas para micrófono “MIC” de ambos equipos, tal como se ilustra en el cuadro a continuación.



Utilice el procedimiento siguiente para traspasar la información de un transceptor a otro:

1. Inserte el cable de duplicación en la clavija para micrófono de sendos equipos.
2. Apague ambos transceptores y luego oprima firmemente las teclas **[MHz]**, **[LOW]** y **[D/MR]** en cada uno de ellos al mismo tiempo que vuelve a encenderlos. En ese momento, aparece el icono “CLONE” iluminado en la pantalla.
3. Presione la tecla **[D/MR]** en el radio adonde van a ser transferidos los datos.
4. En el transceptor que contiene la información original, oprima ahora la tecla **[MHz]**. De esta forma, se da inicio a la transferencia de datos, desde el radio de “Origen” hacia el radio de “Destino”.
5. Si se suscitara cualquier problema durante la duplicación, el icono “ERROR” se iluminará en la pantalla del transceptor. En este caso, verifique las conexiones de los cables y proceda a repetir el proceso.
6. Si la transferencia de datos es satisfactoria, apague primero el radio “al cual fueron transferidos los datos” y después, el equipo que contenía la información “original”.

Retire el cable de duplicación. Ahora, la información relativa a los canales y al funcionamiento es idéntica en ambos equipos. En esta etapa, usted ya puede apagar sendos aparatos para continuar utilizándolos en la forma habitual.

Modo de Programación (del MENÚ)

El sistema del MENÚ del **FT-1500M** le permite configurar a su arbitrio una serie de parámetros funcionales para satisfacer mejor sus necesidades de operación:

Habilitar y configurar el modo de Programación (del Menú) es una tarea fácil. Para lograrlo, simplemente siga el procedimiento a continuación:

1. Oprima la tecla **[MHz]** durante un segundo.
2. Inmediatamente después, desplace la Perilla de Sintonía Principal para seleccionar la instrucción del menú que desea modificar.
3. Después de accionar nuevamente la tecla **[MHz]**, gire la perilla de Sintonía Principal a fin de definir el nuevo estado o valor de la presente instrucción.
4. Una vez realizado todos los ajustes, oprima la tecla **[MHz]** durante un segundo con el objeto de almacenar esta nueva configuración y continuar utilizando el radio en la forma habitual.

Las instrucciones del menú están ordenadas alfabéticamente para su conveniencia.

Resumen de las Selecciones del Menú

Menu Item	Function	Available Values	Default
ALPH	programa "etiquetas" alfanuméricas para identificar memorias.	–	–
APO	Habilita/ Inhabilita la función de Apagado Automático en el radio.	1~12 Hours, or OFF	OFF
ARS	Habilita/ Inhabilita la Conmutación Automática del Repetidor.	ON/OFF	ON
BEEP	Habilita/ Inhabilita el sonido del teclado y los botones.	ON/OFF	ON
BELL	Habilita/ Inhabilita el número de repiques de la función de Campanilla CTCSS.	OFF/1/3/5/8/REPEAT	OFF
CH NUM	Habilita/ Inhabilita el despliegue momentáneo del Número del Canal de Memoria al desplazar la perilla de Sintonía Principal.	ON/OFF	OFF
CK SFT	Desplaza la frecuencia de reloj en la Unidad de Procesamiento Central, con el objeto de desviar cualquier respuesta espuria ("silbidos") del canal deseado.	ON/OFF	OFF
DC IN	Indica la Tensión de Entrada de CC.	–	–
DIMR	Ajusta el nivel de luminosidad de la pantalla del panel frontal.	1~10 or OFF	10
DTMF	Habilita e Inhabilita el Sistema para Marcación Automática DTMF.	ON/OFF	OFF
DT DLY	Ajusta el Periodo de Retardo para el Sistema de Marcación Automática DTMF.	50/250/450/750/1000 ms	450 ms
DT MEM	Carga las Memorias para el Sistema de Marcación Automática DTMF. Refiérase a la página 43 del manual.	–	–
DT SPD	Ajusta la velocidad de Transmisión del Sistema de Marcación Automática DTMF.	50/100 ms	50 ms
EDG BP	Habilita/ Inhabilita el sonido de alerta para límites de banda durante la exploración.	ON/OFF	OFF
LOCK	Habilita/ Inhabilita el Seguro de los botones y las teclas	KEY/DIA/K+D/PTT/K+P/ D+P/ALL/OFF	OFF
PCKT	Habilita/ Inhabilita el Micrófono durante la transmisión de paquetes de información.	ON/OFF	OFF
P RATE	Configura el circuito del transceptor para la velocidad en baudios que se ha de utilizar durante la transferencia de paquetes de información.	1200/9600	1200

Modo de Programación (del MENÚ)

Menu Item	Function	Available Values	Default
PRG P1	Programa la función asignada a la tecla P1 del micrófono.	SQLOFF/S SRCH/TONE/ T SRCH/T CALL/RPTR/ DC IN/DIMR/WX CH/SKIP	•
PRG P2	Programa la función asignada a la tecla P2 del micrófono.		S SRCH
PRG P3	Programa la función asignada a la tecla P3 del micrófono.		T SRCH
PRG P4	Programa la función asignada a la tecla P4 del micrófono.		WX CH
REV/HM	Selecciona la función de la tecla [REV].	REV/HOME	REV
RF SQL	Ajusta el nivel umbral de silenciamiento por RF que desea utilizar.	1~10 or OFF	OFF
RPTR	Habilita/ Inhabilita la Conmutación Automática del Repetidor y determina la Dirección de Desviación del mismo.	SIMP/-RPT/+RPT	SIMP
RVRT	Habilita/ Inhabilita la "Restitución Automática del Canal de Prioridad".	ON/OFF	OFF
SCAN	Selecciona el modo de Reanudación de Exploración.	BUSY/HOLD/5SEC	BUSY
SHIFT	Configura la magnitud del Corrimiento del Repetidor.	0.00 ~ 99.95 MHz (only ±4 MHz will work)	600 kHz
SKIP	Habilita/ Inhabilita el Salto de canales durante el proceso de exploración.	OFF/SKIP/ONLY	OFF
SQL	Define el umbral correspondiente al Circuito de Silenciamiento en el radio	1 ~ 15 or OFF	1
STEP	Define los pasos del sintetizador que se utilizan durante la Sintonía de Memorias y el modo VFO.	5/10/12.5/15/20/25/ 50/100 kHz per step	•
S SRCH	Selecciona el modo de Barrido correspondiente al Sistema de Búsqueda Inteligente.	SINGLE/CONT	SINGLE
TONE	Selecciona el modo CTCSS en el transceptor.	OFF/T/TSQ	OFF
TN FRQ	Define la Frecuencia de Tono CTCSS en el radio.	50 Standard CTCSS Tones	100.0 Hz
TOT	Define el límite de desconexión para el Temporizador de Intervalos de Transmisión.	1 ~ 60 minutes, or OFF	6 minutes
W/N DV	Reduce la Desviación del Transmisor y la Ganancia del Micrófono.	NARROW/WIDE	WIDE

• | Depende del modelo del transceptor

Detalles del Modo de Programación

Ítem de Programación [ALPH]

Función: programa "etiquetas" alfanuméricas para identificar memorias.

Refiérase a la página 31 para ver los detalles relativos al tema.

Ítem de Programación [APO]

Función: Habilita/ Inhabilita la función de Apagado Automático en el radio.

Valores Disponibles: de 1 a 12 horas, o Desconectado ("OFF").

Valor Original: Desconectado ("OFF").

Ítem de Programación [ARS]

Función: Habilita/ Inhabilita la Conmutación Automática del Repetidor.

Valores Disponibles: Conectada/ Desconectada ("ON/OFF").

Valor Original: Conectada ("ON").

Modo de Programación (del MENÚ)

Ítem de Programación [BEEP]

Función: Habilita/ Inhabilita el sonido del teclado y los botones.

Valores Disponibles: Conectado/ Desconectado (“ON/OFF”).

Valor Original: Conectado (“ON”).

Ítem de Programación [BELL]

Función: Habilita/ Inhabilita el número de repiques de la función de Campanilla CTCSS.

Valores Disponibles: 1/3/5/8/ RPT/ Desconectada (“OFF”).

Valor Original: Desconectada (“OFF”).

Ítem de Programación [CH NUM]

Función: Habilita/ Inhabilita el despliegue momentáneo del Número del Canal de Memoria al desplazar la perilla de Sintonía Principal.

Valores Disponibles: Conectado/ Desconectado (“ON/OFF”).

Valor Original: Desconectado (“OFF”).

Ítem de Programación [CK SFT]

Función: Desplaza la frecuencia de reloj en la Unidad de Procesamiento Central, con el objeto de desviar cualquier respuesta espuria (“silbidos”) del canal deseado.

Valores Disponibles: Conectado/ Desconectado (“ON/OFF”).

Valor Original: Desconectado (“OFF”).

Ítem de Programación [DC IN]

Función: Indica la Tensión de Entrada de CC.

Ítem de Programación [DIMR]

Función: Ajusta el nivel de luminosidad de la pantalla del panel frontal.

Valores Disponibles: 1 ~ 10 ó Apagada (“OFF”).

Valor Original: 10

Ítem de Programación [DTMF]

Función: Habilita e Inhabilita el Sistema para Marcación Automática DTMF.

Valores Disponibles: Conectado/ Desconectado (“ON/OFF”).

Valor Original: Desconectado (“OFF”).

Ítem de Programación [DT DLY]

Función: Ajusta el Periodo de Retardo para el Sistema de Marcación Automática DTMF.

Valores Disponibles: 50/250/450/750/1000 ms.

Valor Original: 450 ms.

Ítem de Programación [DT MEM]

Función: Carga las Memorias para el Sistema de Marcación Automática DTMF. Refiérase a la página 43 del manual.

Modo de Programación (del MENÚ)

Ítem de Programación [DT SPD]

Función: Ajusta la velocidad de Transmisión del Sistema de Marcación Automática DTMF.

Valores Disponibles: 50/100 ms.

Valor Original: 50 ms (velocidad alta)

Ítem de Programación [EDG BP]

Función: Habilita/ Inhabilita el sonido de alerta para límites de banda durante la exploración.

Valores Disponibles: Conectado/ Desconectado “ON/OFF”.

Valor Original: Desconectado “OFF”.

Ítem de Programación [LOCK]

Función: Habilita/ Inhabilita el Seguro de los botones y las teclas

Valores Disponibles: KEY/DIA/K+D/PTT/K+P/D+P/ALL [*Todos*] /OFF [*Desconectado*]

Valor Original: Desconectado (“OFF”)

Ítem de Programación [PCKT]

Función: Habilita/ Inhabilita el Micrófono durante la transmisión de paquetes de información.

Valores Disponibles: Mic Conectado/ Mic Desconectado (“Mic ON/Mic OFF”).

Valor Original: Mic Desconectado (“Mic OFF”).)

Ítem de Programación [P RATE]

Función: Configura el circuito del tranceptor para la velocidad en baudios que se ha de utilizar durante la transferencia de paquetes de información.

Valores Disponibles: 1200/ 9600 bps

Valor Original: 1200

Ítem de Programación [PRG P1]

Función: Programa la función asignada a la tecla P1 del micrófono.

Valores Disponibles: DC IN/DIMR/WX CH/SKIP/SQL OFF/S SRCH/TONE/T SRCH/
T CALL/RPTR

Valor Original: MON (Circuito de Silenciamiento desactivado)

Ítem de Programación [PRG P2]

Función: Programa la función asignada a la tecla P2 del micrófono.

Valores Disponibles: DC IN/DIMR/WX CH/SKIP/SQL OFF/S SRCH/TONE/T SRCH/
T CALL/RPTR

Valor Original: S SRCH (Sistema de Búsqueda Inteligente)

Modo de Programación (del MENÚ)

Ítem de Programación [PRG P3]

Función: Programa la función asignada a la tecla P3 del micrófono.

Valores Disponibles: DC IN/DIMR/WX CH/SKIP/SQL OFF/S SRCH/TONE/T SRCH/
T CALL/RPTR

Valor Original: T SRCH (Sistema de Búsqueda mediante Tono)

Ítem de Programación [PRG P4]

Función: Programa la función asignada a la tecla P4 del micrófono.

Valores Disponibles: DC IN/DIMR/WX CH/SKIP/SQL OFF/S SRCH/TONE/T SRCH/
T CALL/RPTR

Valor Original: WX CH (Banco para Canales de Difusión Meteorológica)

Ítem de Programación [REV/HM]

Función: Selecciona la función de la tecla [REV].

Valores Disponibles: REV/HOME

Valor Original: REV

Ítem de Programación [RF SQL]

Función: Ajusta el nivel umbral de silenciamiento por RF que desea utilizar.

Valores Disponibles: Desconectado “OFF”/ de 1 a 10

Valor Original: Desconectado “OFF”

Ítem de Programación [RPTR]

Función: Habilita/ Inhabilita la Conmutación Automática del Repetidor y determina la Dirección de Desviación del mismo.

Valores Disponibles: Conmutación -/ Conmutación +/ Desconectada (“SIMP”)

Valor Original: SIMP

Ítem de Programación [RVRT]

Función: Habilita/ Inhabilita la “Restitución Automática del Canal de Prioridad”.

Valores Disponibles: Conectado/ Desconectado (“ON/OFF”).

Valor Original: Desconectado (“OFF”).

Ítem de Programación [SCAN]

Función: Selecciona el modo de Reanudación de Exploración.

Valores Disponibles: BUSY/HOLD/5SEC

Valor Original: BUSY

Ítem de Programación [SHIFT]

Función: Configura la magnitud del Corrimiento del Repetidor.

Valores Disponibles: 0.00 ~ 99.95 MHz (sólo los corrimientos inferiores a 4 MHz surten efecto)

Valor Original: 600 kHz

Modo de Programación (del MENÚ)

Ítem de Programación [SKIP]

Función: Habilita/ Inhabilita el Salto de canales durante el proceso de exploración.

Valores Disponibles: SKIP/ONLY/OFF

Valor Original: OFF (Se detiene ante un canal ocupado)

Ítem de Programación [SQL]

Función: Define el umbral correspondiente al Circuito de Silenciamiento en el radio

Valores Disponibles: OFF [Desconectado]/ 1 ~ 15 (escala arbitraria)

Valor Original: 1

Ítem de Programación [STEP]

Función: Define los pasos del sintetizador que se utilizan durante la Sintonía de Memorias y el modo VFO.

Valores Disponibles: 5/10/12.5/15/20/25/50/100 kHz por paso.

Valor Original: 5 kHz

Ítem de Programación [S SRCH]

Función: Selecciona el modo de Barrido correspondiente al Sistema de Búsqueda Inteligente.

Valores Disponibles: Único/ Continuo

Valor Original: Único

Ítem de Programación [TONE]

Función: Selecciona el modo CTCSS en el transceptor.

Valores Disponibles: OFF [Desconectado], T, TSQ

Valor Original: OFF [Desconectado]

Ítem de Programación [TN FRQ]

Función: Define la Frecuencia de Tono CTCSS en el radio.

Valores Disponibles: 50 tonos CTCSS estándar

Valor Original: 100.0 Hz

Ítem de Programación [TOT]

Función: Define el límite de desconexión para el Temporizador de Intervalos de Transmisión.

Valores Disponibles: de 1 a 60 minutos, o Desconexión (“OFF”)

Valor Original: 6 minutos

Ítem de Programación [W/N DV]

Función: Reduce la Desviación del Transmisor y la Ganancia del Micrófono.

Valores Disponibles: Ancha/ Angosta (“WIDE/NARROW”)

Valor Original: Ancha (“WIDE”) (Desviación: ± 5 kHz, Ancho de Banda: 15 kHz)

Especificaciones Técnicas

Características Generales

Gama de Frecuencias (MHz):	TX: de 144 a 145.995 ó de 144 a 147.995 Rx: de 144 a 145.995 ó de 137 a 173.995
Pasos de Canal:	5, 10, 12.5, 15, 20, 25, 50 y 100 kHz
Estabilidad de Frecuencia:	Superior a ± 10 ppm (de -20° a $+60^{\circ}$ C)
Conmutación del Repetidor:	± 600 kHz
Tipo de Emisión:	F2, F3
Impedancia de Antena:	50 Ω
Tensión de Entrada:	13.8 V de CC ($\pm 10\%$), negativa a tierra
Consumo de Corriente:	RX: inferior a 0.7 A (señal) Inferior a 0.3 A (silenciado) TX: 8 A(50W)/ 6A(25W)/ 3A(10W)/ 2A(5W)
Temperatura de Funcionamiento:	entre -20° y $+60^{\circ}$ C
Tamaño del Estuche:	127 (ancho) \times 35 (alto) \times 126 mm (profundidad) (sin incluir conectores ni perillas)
Peso aproximado:	1 kg. (2,2 lbs.)

Transmisor

Salida de Potencia de RF:	50 W / 25W / 10W / 5W
Tipo de Modulación:	Reactancia Variable
Desviación Máxima:	± 5 kHz / ± 2.5 kHz
Emisiones Espurias:	Superior a -60 dB
Impedancia del Micrófono:	2 k Ω

Receptor

Tipo de Circuito:	Superheterodino de doble conversión
Frecuencias Intermedias:	1 ^{era} : 21.7 MHz 2 ^{da} : 450 kHz
Sensibilidad:	Superior a 0.2 μ V para una sensibilidad SINAD de 12 dB
Selectividad:	12 kHz / 28 kHz (-6 dB / -60 dB)
Rechazo de FI:	Superior a 70 dB
Rechazo de Frecuencia Imagen:	Superior a 70 dB
Salida de AF:	3.5 W @ 4 Ω para una Distorsión Armónica Global del 10%

Estas especificaciones pueden variar sin previo aviso ni compromiso por parte de la compañía.

1. Changes or modifications to this device not expressly approved by VERTEX STANDARD could void the user's authorization to operate this device.
2. This device complies with part 15 of the FCC Rules. Operation is subject to the following two conditions; (1) this device may not cause harmful interference, and (2) this device must accept any interference including interference that may cause undesired operation.
3. The scanning receiver in this equipment is incapable of tuning, or readily being altered, by the User to operate within the frequency bands allocated to the Domestic public Cellular Telecommunications Service in Part 22.

This device complies with RSS-210 of Industry Canada. Operation is subject to the following two conditions; (1) this device may not cause interference, and (2) this device must accept any interference, including interference that may cause undesirable operation of the device.

WARNING: MODIFICATION OF THIS DEVICE TO RECEIVE CELLULAR RADIOTELEPHONE SERVICE SIGNALS IS PROHIBITED UNDER FCC RULES AND FEDERAL LAW.



Copyright 2002
VERTEX STANDARD CO., LTD.
All rights reserved

No portion of this manual
may be reproduced without
the permission of
VERTEX STANDARD CO., LTD.

Printed in Japan.

0206r-AE

