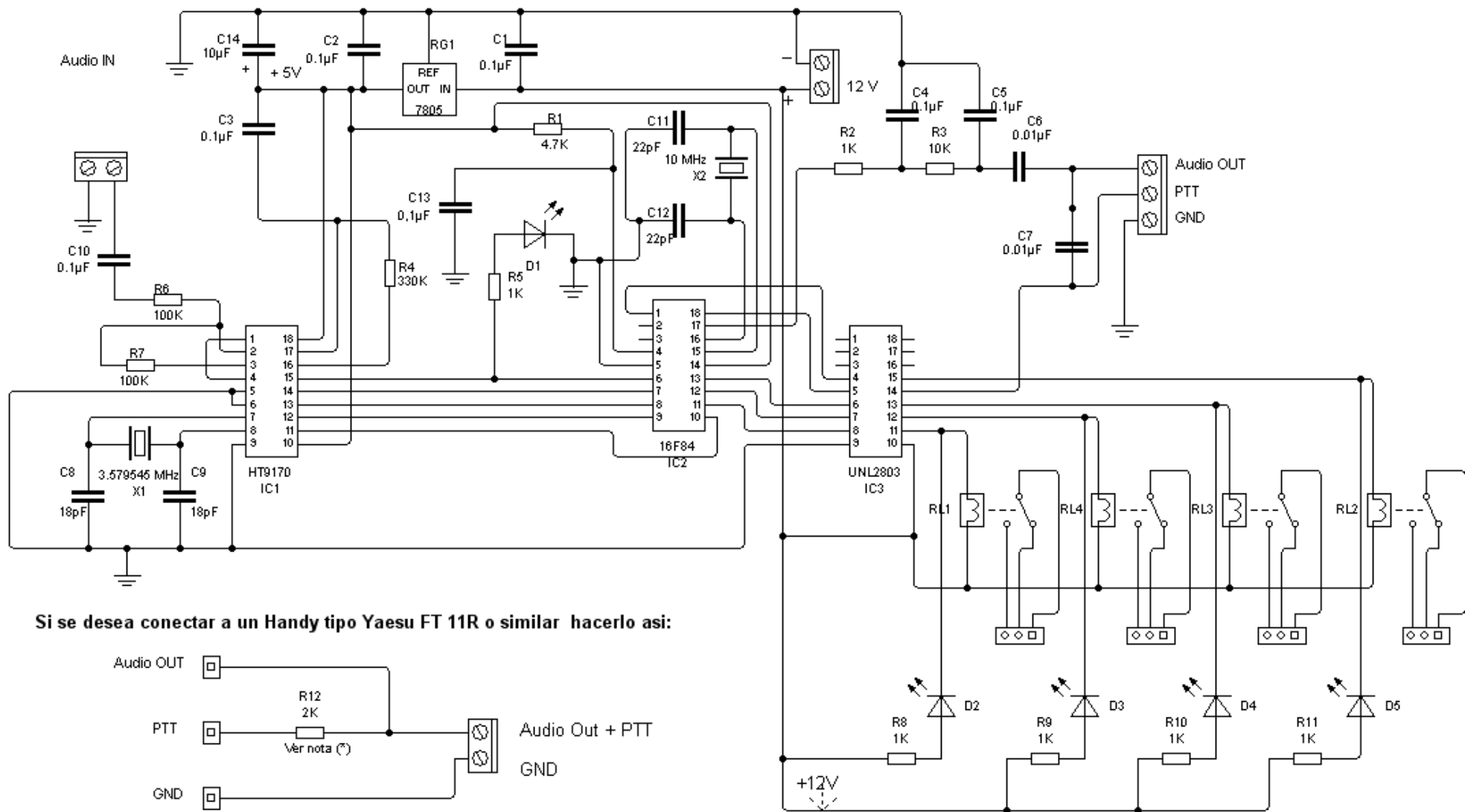
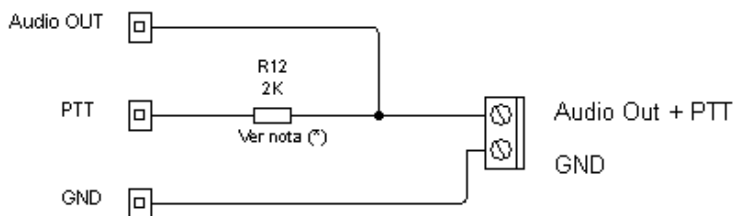


TELECOMANDO DE CONTROL POR TONOS DTMF CON TONOS DE CONFIRMACION



Si se desea conectar a un Handy tipo Yaesu FT 11R o similar hacerlo asi:



(*) Este valor puede estar entre 1Kohm y 2.2 Kohm dependiendo del Handy a usar