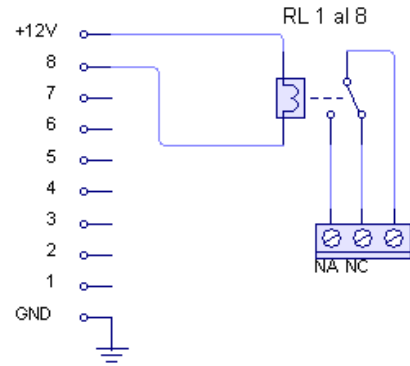
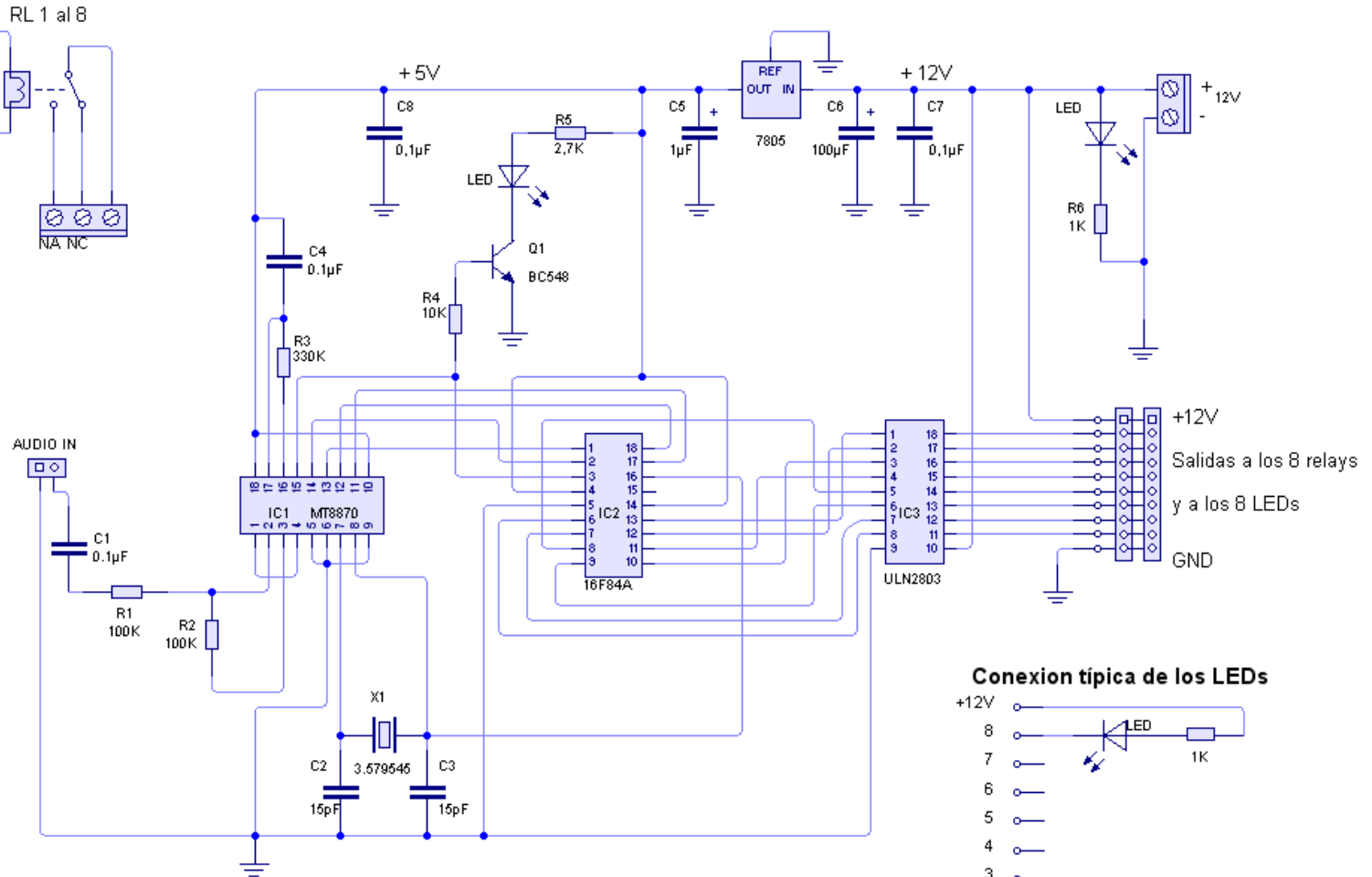


### CONEXIÓN TÍPICA DE LOS RELAYS



## CONTROLADOR CON TONOS DTMF (por LU3DJ)



### Conexion típica de los LEDs

