



Счётчик гамма излучения  
Gamma radiation counter

ГАММА-7Ц similar to the  
GAMMA-7C SBM-20

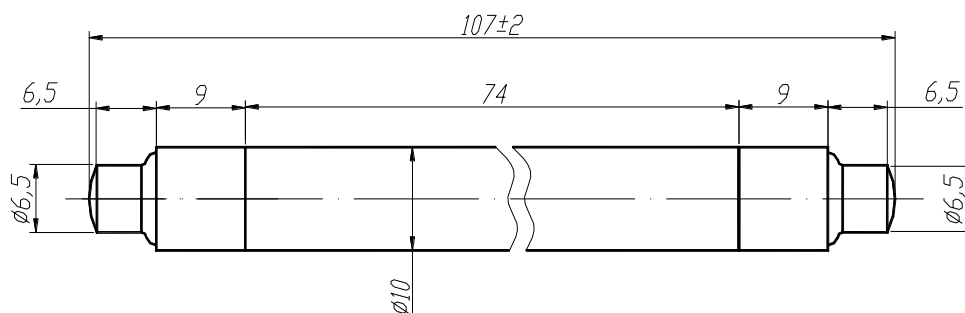


### Основные характеристики Main characteristics

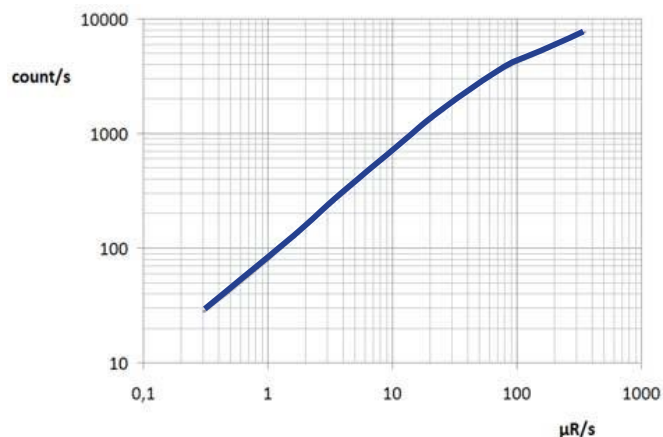
Напряжение начала счёта, В Starting voltage, V	310 max
Рабочее напряжение, В Operating voltage, V	400
Протяжённость плато, В Plateau length, V	350 ÷ 450
Наклон плато, %/В Plateau slope, %/V	0,1 max
Чувствительность к <sup>60</sup> Со, имп/мкР Sensitivity to <sup>60</sup> Co, count/μR	60 ÷ 75
Межэлектродная ёмкость, пФ Interelectrode capacitance, pF	4
Собственный фон *, имп/с Own background *, count/s	0,5 max
Наработка, имп Life expectancy, count	1x10 <sup>10</sup>
Масса, г Weight, g	7,5
Рабочий диапазон температур, °С Operating temperature range, °C	-40 ÷ 50

\* в свинцовой камере 50 мм  
\* in the 50 mm Pb shield

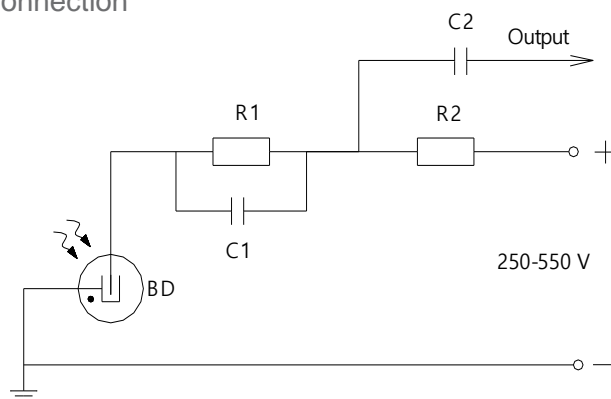
### Габариты Overall dimensions



Зависимость скорости счёта  
от мощности экспозиционной дозы <sup>60</sup>Со  
Typical count rate as a function of dose rate <sup>60</sup>Co



### Схема подключения Connection



R1 = 7.0 – 10.0 MΩ      C1 = 3 – 5 pF  
R2 = 2.0 – 3.0 MΩ      C2 = 7 – 15 pF