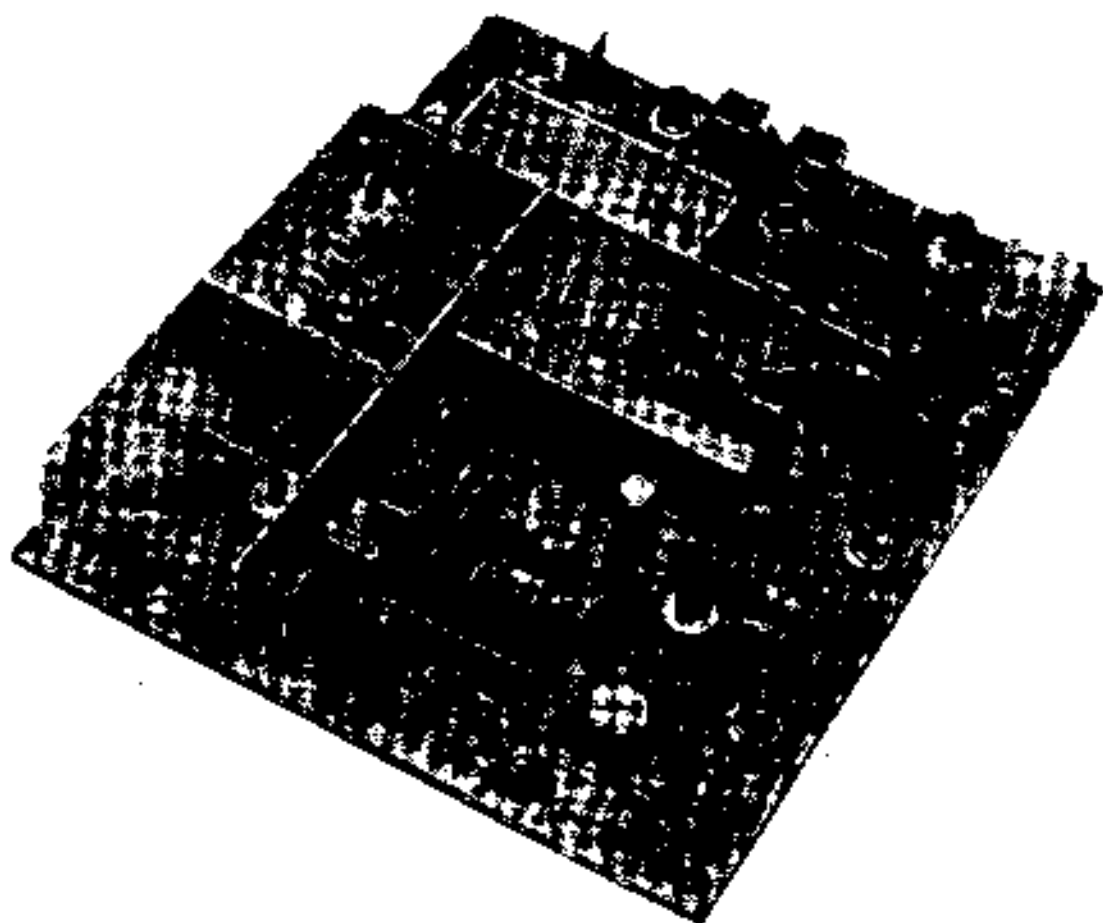



AR 72

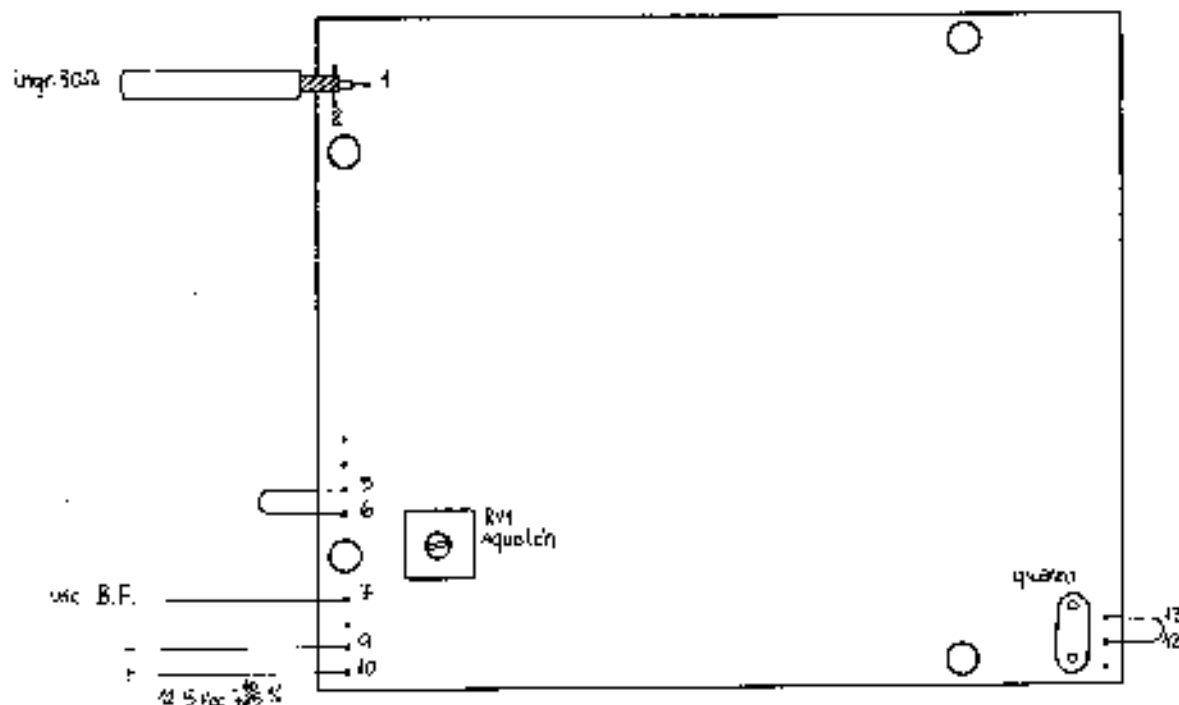


	1° 21.05.81 Ep Man. Istr. p. 1 di 6		Mat. 120KHz
	Finiz. Data	Dis. Cont. Riferimenti	Scala
Senza la nostra esplicita autorizzazione questo disegno non deve essere riprodotto o comunicato a terzi.	MODULO RICEVITORE FM N.B. CIVILE 436 / 470 MHz		Disegno 928915

SPECIFICHE TECNICHE

Frequenza	436 - 470 MHz (420 - 436 MHz a richiesta)
Sensibilità	0,25 μ V (0,5 μ V EMF) per S/N 20 dB
Selettività	> 80 dB sul canale adiacente (\pm 25 KHz)
Tipo di modulazione	F 3 (modulazione di frequenza)
Attenuazione risposte spurie	> 70 dB (tipico 80 dB)
Intermodulazione	> 60 dB (tipico 70 dB)
Desensibilizzazione	> 50 mV
Stabilità di frequenza	\pm 10×10^{-6} p.p.m. (-10/+50 °C)
Impedenza di ingresso	50 Ohm
Uscita di bassa frequenza	50 mV su 10 KOhm (rif. a 1 KHz mod. con dev. 3 KHz)
Risposta di bassa frequenza	300 - 3000 Hz
Distorsione di bassa frequenza	< 5 %
Soglia di silenziamento	0,2 - 1 μ V
Emissioni spurie	< 2×10^{-9} V
Alimentazione	12,5 Vcc (min. 11 V, max. 15,6 V)
Consumo	50 mA
Temperatura ambiente	-10/+50 °C
Dimensioni	122 x 102 x 20 mm
Quarzi	Risonanza parallelo in fondamentale con 20 pF
	$F = \frac{F_{ric.} (MHz) + 21,4}{36}$ custodia HC 25/U

COMANDI E CONNESSIONI



120/2017	1° 21.03.81 mp Man. Istr. p. 2 di 6	Mat 2
	Loz. Dev. D.a. Contr. Riferiment	Trell
Senza la nostra espresse autorizzazione questo disegno non deve essere riprodotto o copiato in tutto o in parte	MODULO RICEVITORE FM N.B. CIVILE 436 / 470 MHz	Scala Disegno 928915

Uscite di bassa frequenza

Sono previste due uscite di bassa frequenza: il terminale n° 7 con carico massimo ammesso di 10 KOhm e il terminale n° 8 privo della deenfasi e del filtro passa basso, uscita 500 mV efficaci impedenza 100 KOhm.

Silenziamento in assenza di segnale

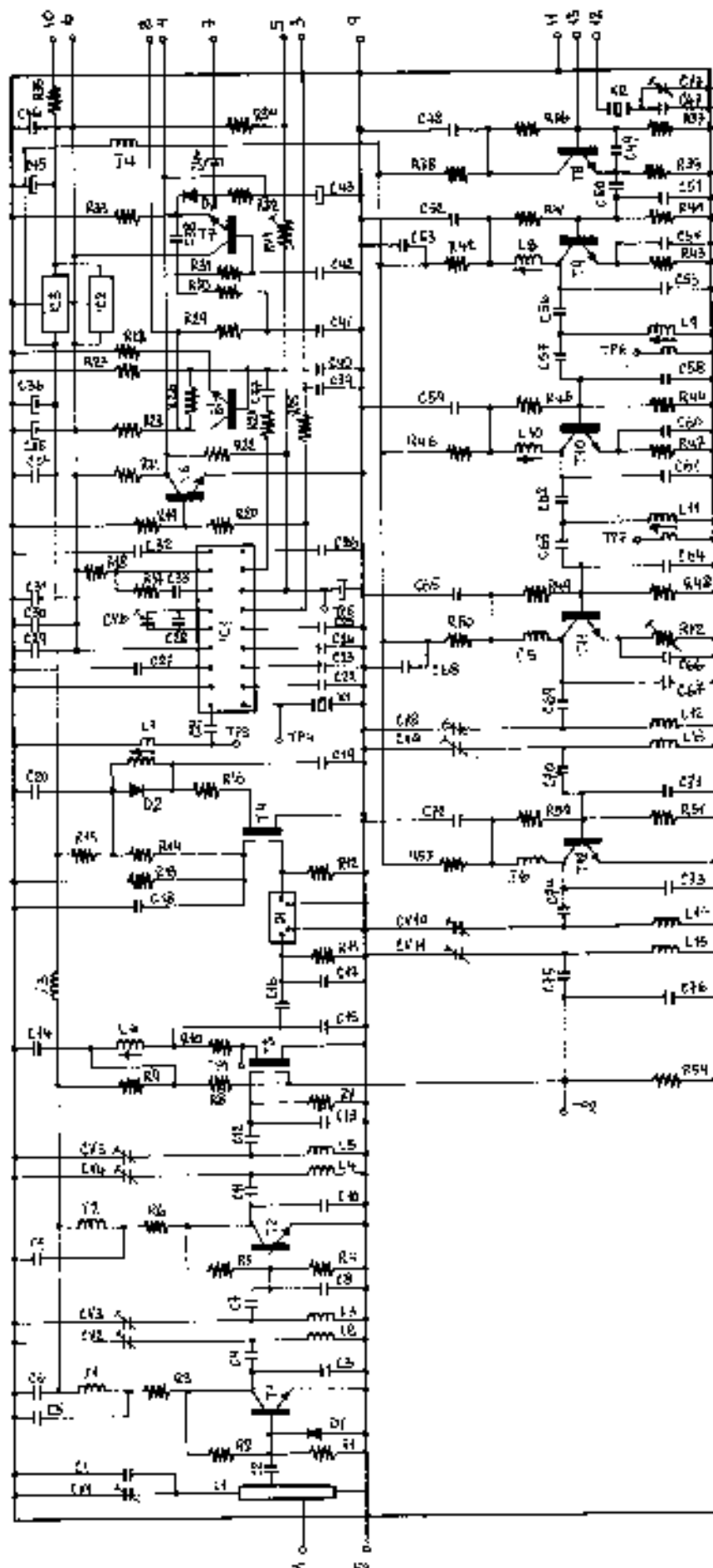
Si ottiene collegando tra loro i terminali n° 6 e n° 5 e regolando RV1 fino a ottenere il silenziamento (nessuna uscita di BF al terminale n° 7) in assenza di segnale con antenna connessa.

Desiderando la regolazione esterna o separata dal modulo sostituire al ponticello esistente tra il terminale n° 6 e n° 5 un potenziometro connesso a reostato da 100 KOhm.

In assenza di segnale la tensione al terminale n° 4 è 0 V, in presenza di segnale la tensione sale a circa 6 V; può essere usata per comandare una spia o un relè di portante (carico massimo ammesso 33 KOhm).

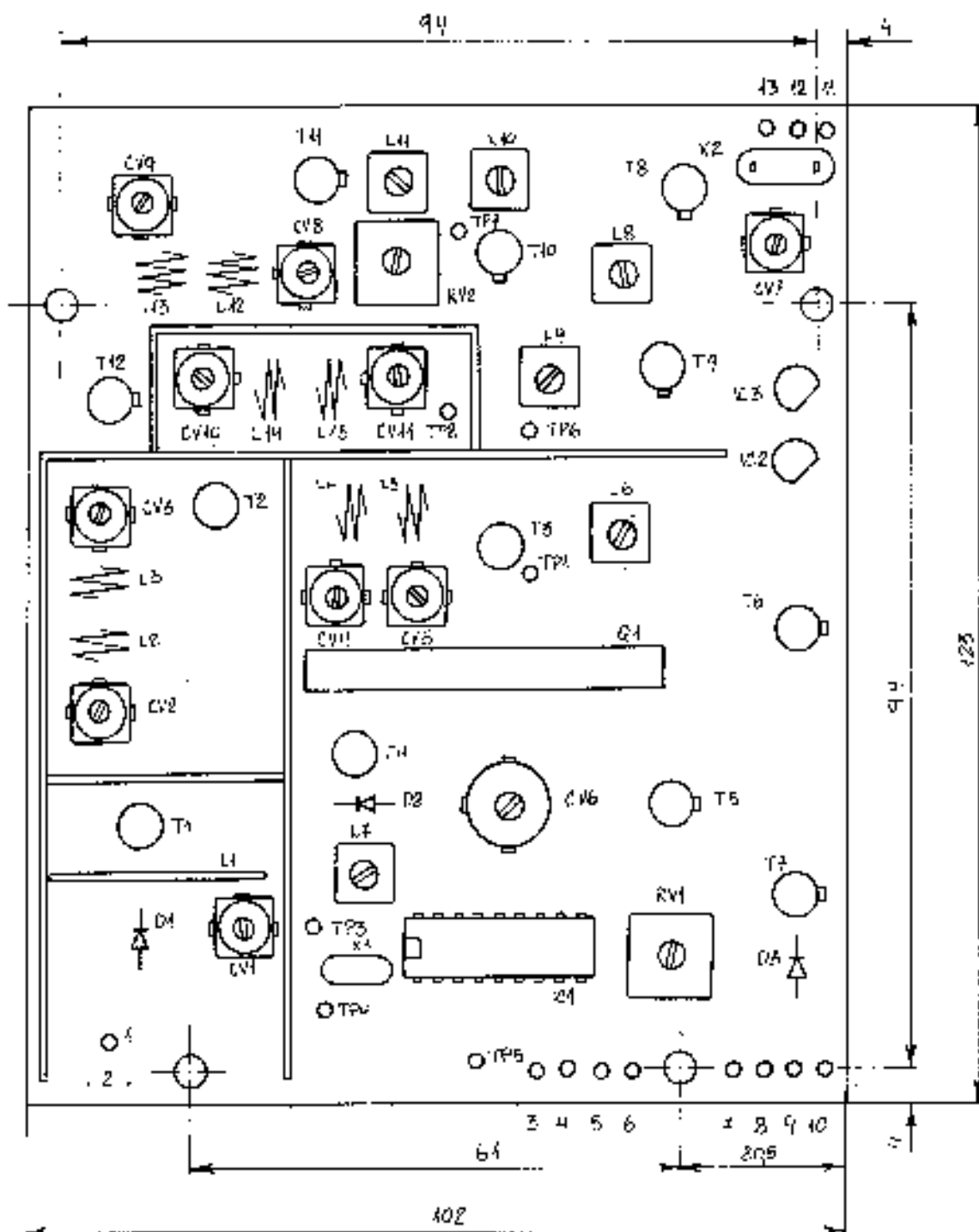
Al terminale n° 3 è presente la stessa funzione di silenziamento come al terminale n° 4 con senso invertito: 5 V in assenza di segnale che scende a 0 V in presenza di segnale.

	1° 21.05.81 mp	Man. Istr. p. 3 di 6	Vol	120kHz
			Trell	3
	Ediz.	Dis.	Cent.	Riferiment
Senza il nostro espresso autorizzamento questo disegno non deve essere riprodotto o copiato in tutto o in parte	MODULO RICEVITORE FM N.B. CIVILE 436 / 470 MHz			Scala Disegno 928915



<p>130 kHz</p>	no	1.4.81	rr	Schema elettrico AR 72	Mas
	Fav.	Data	Dis.	Conti	Allegamenti
<p>MODULO RICEVITORE FM N.B. CIVILE 436/470 MHz</p>					<p>4</p>
<p>Senza la nostra esplicita autorizzazione questo disegno non deve essere riprodotto o comunicato a terzi</p>					<p>Scale D segno 919036</p>

INDICAZIONE E DISLOCAZIONE COMPONENTI PRINCIPALI



1° 21.05.81 mp Man. Istr. p. 5 di 6

Fab. Dis. Contr. Riferimenti

Aut. 170/KH7

Foll. 5

Senza la nostra esplicita autorizzazione questo disegno non deve essere riprodotto o comunicato a terzi

MODULO RICEVITORE PM N.B. CIVILE 436 / 470 kHz

Scale

Dimensioni

928915