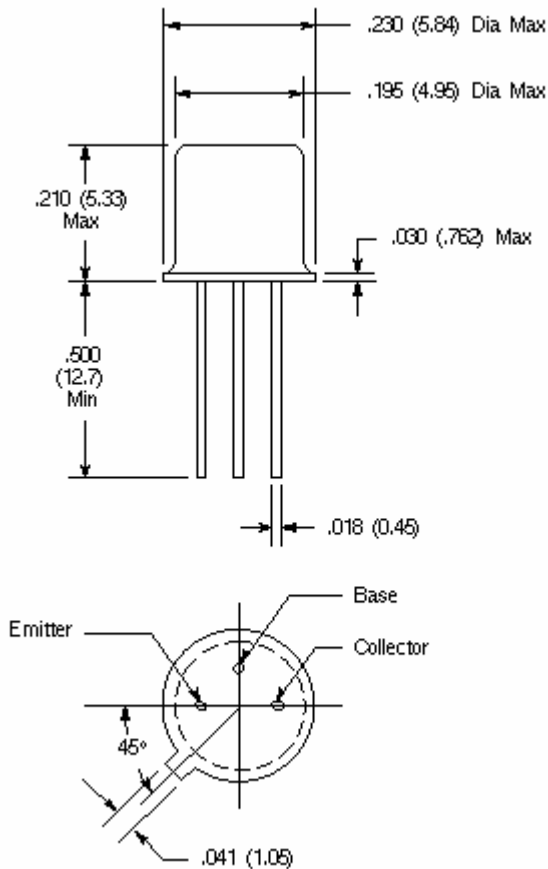
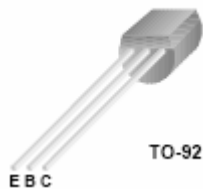


INSTRUCCIONES PARA CONSTRUIR EL INTERFACE PTT PARA TARJETA DE SONIDO AL RADIO DESDE EL PUERTO SERIAL COM1 O COM2

Se usa el transistor 2N2222A el cual viene en dos formas. Una según el diseño adjunto. El mismo es de material metálico en su parte exterior y se muestra la figura..



Y en esta otra forma de material sintético color negro :
PN2222A



Con el Transistor con parte plana:
Se agarra el Transistor, que la parte plana quede viendo hacia la mesa de trabajo y las patas hacia ti

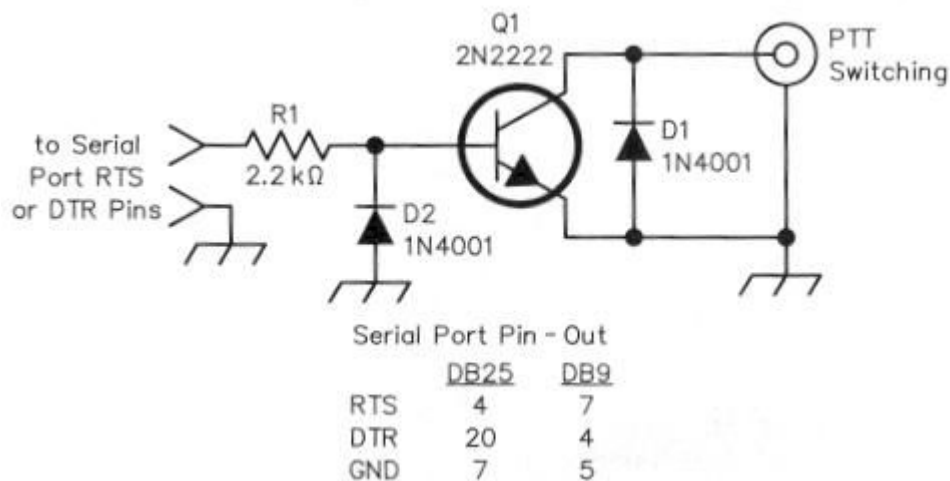
La primera pata de izquierda a derecha es (C) y colocando la parte plana del transistor hacia abajo es la que va al PTT (ese es el Colector)

La segunda pata del centro es la Base (B) y va conectado a la resistencia.

La tercera pata de la derecha es el Emisor (E) y va conectado al Ground.

Con el transistor metalico, observe solamente cual es C , B,y E.

Ver el circuito.



Todo este circuito junto al conector hembra del DB9 se introduce dentro del housing del DB9 y se conecta al puerto serial de la PC.

El extremo de este cable va conectado al micrófono PTT y ground en el radio V/U o HF.

Algunas fotos de cómo se ve el circuito terminado. No soy profesional.





El Otro extremo va al micrófono del radio a la patita del PTT y ground en el cual se incluye la conexión del audio mic y mic ground tambien.



Lo demas son conexiones simples de audio in/out de la tarjeta de sonido al radio y viceversa.



Saludos,
HP2VX
Virgilio
Hp2vx@hotmail.com

Ojala me haya explicado lo suficientemente claro para ayudarles a hacer el cable y lo pondré en mi pagina web mas adelante.