

## Die DK7ZB-Quadlong-Antennen

Martin Steyer, DK7ZB

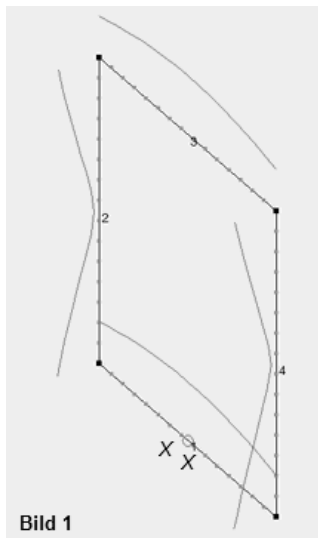
[dk7zb@darc.de](mailto:dk7zb@darc.de)

Die hier beschriebenen Antennen haben zwar nicht den Gewinn von Yagis mit gleichem Materialaufwand, bestechen aber wie die vielen Varianten der kurzen Quadausführungen durch sehr große horizontale Öffnungswinkel. Er liegt bei allen hier beschriebenen Quadlongs bei  $72^\circ$ . Diese Eigenschaft bleibt aber nur erhalten, wenn die Antennen aus Strahlerrahmen und Reflektoren bestehen. Jede weitere Gewinnerhöhung kann daher nur über vertikales Stocken erfolgen.

Durch das Hinzufügen von Direktoren, egal ob in Quadform oder als gestreckte Halbwellenelemente, erreicht man Mehrgewinne nur über kleinere Öffnungswinkel in der Horizontalebene. Damit werden – besonders auf UKW- mehrelementige Quads und Doppelquads mit Direktoren völlig uninteressant, weil sich der gleiche Gewinn und die gleichen Öffnungswinkel viel einfacher mit klassischen Yagi-Antennen bei halben Materialeinsatz erreichen lassen. Das sind Fakten, die Altmeister DL6WU schon vor über dreißig Jahren vermittelt hat [1], die aber offensichtlich bis heute mancherorts unbekannt geblieben sind. Zudem sind einige Herstellerangaben bezüglich des Gewinns zu kommerziell gefertigten Doppelquadvarianten bis heute unseriös, da völlig utopisch.

Die Schritte, die zur Konstruktion der hier vorgestellten Antennenformen geführt haben, sollen einschließlich praktischer Bauanleitungen beschrieben werden. Alle Entwicklungen wurden mit EZNEC +5 erarbeitet [2] und zunächst für die Bänder 70 cm, 2 m und 6 m umgesetzt. Die Ergebnisse lassen sich natürlich auf andere Frequenzen übertragen.

### Physikalische Grundlagen



Ausgangspunkt für den Strahler ist das bekannte Quad-Element mit einer Seitenlänge von etwa  $0,25 \lambda$  und dem Umfang einer ganzen Wellenlänge. In **Bild 1** erkennt man dessen Struktur und die Stromverteilung. Für horizontale Polarisation wird in der Mitte einer der beiden waagerechten Seiten eingespeist. Dabei stellt sich ein Strahlungswiderstand von  $130 \pm j 0 \Omega$  ein. Gegenüber einem Dipol weist die quadratische Schleife bei 10-mm-Elementdurchmesser auf 145 MHz einen –wenn auch mageren- Gewinn von 1,3 dBd auf. Dieser kommt daher, dass es sich um ein gestocktes System handelt. Für einen höheren Gewinn müssten die beiden Abschnitte 1 und 3, die die Strommaxima führen und damit für die Abstrahlung die wichtigen sind, weiter voneinander entfernt sein. Dabei ist es egal, ob die gezeigte Quad-Form oder die Diamond-Form mit einer Einspeisung an einer Spitze verwendet wird. Strahlungswiderstand und Diagramme sind in beiden Fällen gleich.

In der Tat kann man durch Verlängerung der vertikalen Seiten bei gleichzeitiger Verkürzung der waagerechten Abschnitte einen deutlich erhöhten Antennengewinn verbuchen. Allerdings kollidieren jetzt zwei gegenläufig wirkende Faktoren. Der nun größere Abstand der beiden Strommaxima erhöht den Gewinn, gleichzeitig sinkt aber durch die abnehmende Länge der horizontalen Seiten deren Wirkungsgrad. Bei einem Seitenverhältnis von  $0,15 \lambda : 0,375 \lambda$  (Umfang  $1,05 \lambda$ ) und einer realen Impedanz von  $35 \Omega$  ergeben sich 2,6 dBd. Ein Optimum stellt sich bei etwa  $0,14 \lambda : 0,42 \lambda$  ein. So kommt man zu einem Oblong mit 2,7 dBd Gewinn (**Bild 2**) und einem Umfang von  $1,1 \lambda$ . Gleichzeitig

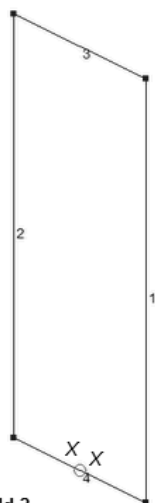


Bild 2

sinkt aber der Strahlungswiderstand weiter auf  $25 \Omega$  ab. Verschiebt man das Seitenverhältnis etwas in Richtung längerer Horizontalabschnitte, so ist bei reduziertem Gewinn von 2,2 dBd eine direkte Speisung mit  $50 \Omega$  möglich. Das ist immerhin fast doppelt so viel wie bei der quadratischen Loop! Beim Nachbau und Biegen der Schleifen ist unbedingt zu beachten, dass sich die Abmessungen aller hier beschriebenen Antennen jeweils auf die Längen von Elementmitte zu Elementmitte beziehen. Anderenfalls liegt die Frequenz schon deutlich daneben.

Wer damit experimentieren will: In **Tabelle 1** habe ich für das 2-m-Band und 144,3 MHz die Abmessungen für 6-mm-Elemente zusammengestellt. Das Oblong mit seinen Eigenschaften bietet sich auch für Experimente im Kurzwellenbereich geradezu an. Hat man ein Antennenanpassgerät im Speisepunkt oder verbindet man Tuner und Schleife mit einer Zweidrahtleitung, ist sogar Mehrbandbetrieb möglich.

**Tabelle 1: Daten und Abmessungen von Oblongs mit 6-mm-Elementen für 144,3 MHz**

Umfang	Hor.		Vert.		Impedanz	Gewinn
$1,13 \lambda$	$0,186 \lambda$	374 mm	$0,378 \lambda$	760 mm	$50 \Omega$	2,29 dBd
$1,12 \lambda$	$0,153 \lambda$	308 mm	$0,406 \lambda$	815 mm	$33 \Omega$	2,62 dBd
$1,11 \lambda$	$0,136 \lambda$	274 mm	$0,42 \lambda$	842 mm	$25 \Omega$	2,77 dBd

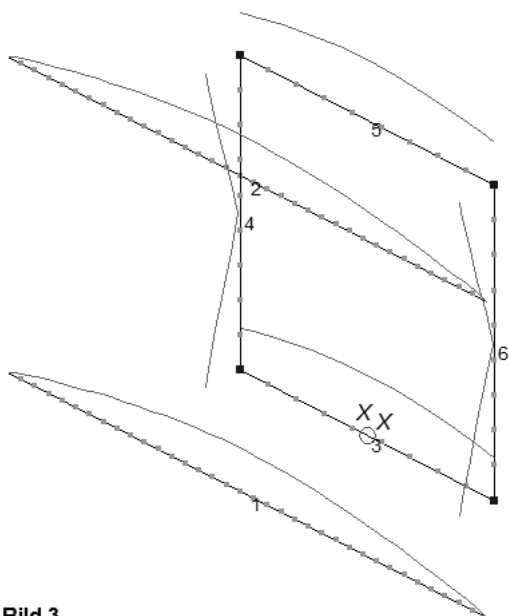


Bild 3

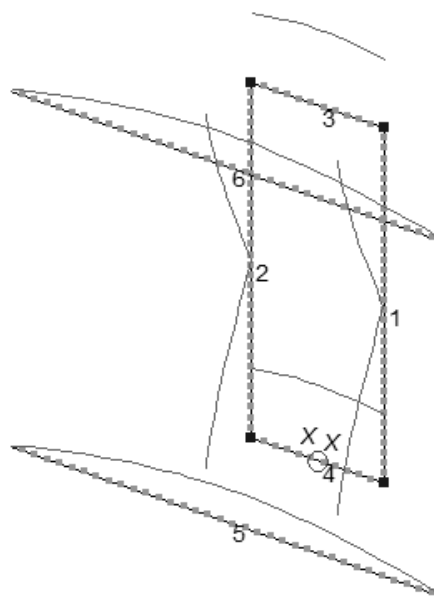


Bild 4

**Tabelle 2: Abmessungen der 2-m-Quadlong nach Bild 4**

Abschnitte	Längen
3, 4 (horizontal)	314 mm (6mm)
1, 2 (vertikal)	790 mm (6mm)
5, 6 (Reflektor)	1033 mm (8 mm)
Abstand Str.-Ref.	300 mm

Der nächste Schritt ist, durch Reflektoren zu einem höheren Gewinn und zu einer echten einseitigen Richtantenne zu kommen. Schon bei der symmetrischen Quadschleife nach **Bild 1** kann man eine zweite Ganzwellenschleife (Rahmenlänge etwa +5% gegenüber dem Strahler) mit leicht höherem Gewinn durch zwei gestreckte Reflektorelemente ersetzen (**Bild 3**). Genau dies funktioniert auch beim Oblong und man kommt so zur „Quadlong“-Richtantenne (**Bild 4**). Dessen Impedanz sinkt durch das Hinzufügen der parasitären Elemente weiter ab, der Gewinn steigt auf 6,5 dBd an. Bezogen auf ähnliche Rückdämpfung ist das 1,3 dB über einer normalen Quad bei vergleichbarem Materialaufwand.

Bei weit einfacherer Mechanik ist das nur 0,4 dB unter der bekannten Doppelquad nach DL7KM [3]. Einige Hersteller geben für diese Antennenform entgegen DL7KM selbst unseriöse 9,5 dBd als Gewinn an, wobei effektiv mehr als 2 dB hinzugemogelt sind. Auch bei DJ9HO [4] finden sich viel zu hohe Gewinnangaben für die verschiedenen Doppelquad-Varianten, weshalb diese Quelle nicht als Vergleichsmaßstab für die hier beschriebenen Formen herangezogen werden kann. Zum Vergleich der bekannten Quadstrukturen habe ich die mit EZNEC +5 berechneten Daten in **Tabelle 2** zusammengestellt.

**Tabelle 3: Kurzdaten verschiedener Quad-Antennen für 144,3 MHz**

Antenne	Gewinn	V/R	3dB-Wink. Azimut	3dB-Wink. Elevation	Impedanz	Bandbreite für SWR ≤ 1,5
2-El.-Quad	5,6 dBd	12 dB	71°	89°	50 Ω	1,4 MHz
	4,9 dBd	25 dB	74°	96°	110 Ω	4 MHz
Quadlong	6,5 dBd	18,5 dB	72°	70°	28 Ω	2,3 MHz
Doppel- Quadlong	7,57 dBd	14,3 dB	71,2°	54,6°	28 Ω	3,0 MHz
4-Quad- Serie	7,3 dBd	10 dB	78,6°	46,6°	450 Ω	4,5 MHz
DL7KM- Doppelquad	6,9 dBd	25 dB	70,8°	59,8°	75 Ω	7 MHz
4-fach Quadlong	9,34 dBd	17,2 dB	71,8°	36,7°	50 Ω	4,25 MHz

Die DL7KM-Quad benötigt für den Strahler die doppelte Rahmengröße von  $2\lambda$  und hat noch einen Reflektor mehr. Allerdings sind Bandbreite und Rückdämpfung der DL7KM-Quad größer als bei der Quadlong. Wie bei anderen Richtantennen auch gibt es bei der Quadlong einen Zusammenhang zwischen Gewinn und Vor-/Rück-Verhältnis. Steigt der erstere, sinkt das zweite und umgekehrt.

In Abhängigkeit von Reflektorlänge und –abstand hat die Quadlong eine Impedanz von 25-30 Ω. Die Abmessungen der Quadlong (**Tabelle 3**) wurden hier so gewählt, dass sich ein reeller Strahlungswiderstand von 28 Ω einstellt. Damit ist eine einfache Speisung durch zwei parallele 75-Ω-Koaxkabel als Viertelwellentransformator möglich, wie sie auch bei den inzwischen wohl bekannten 28-Ω-Yagis [5] verwendet wird. Die Richtdiagramme für Azimut und Elevation bezogen auf horizontale Polarisierung sind in den **Bildern 5** und **6** aufgeführt.

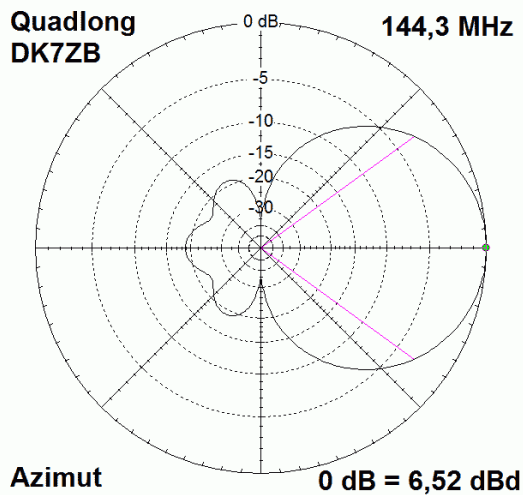


Bild 5

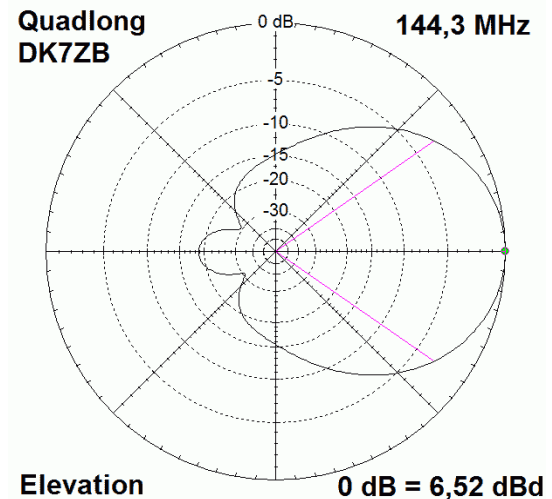


Bild 6

Der gegenüber einer Yagi-Antenne erhöhte Aufwand wird durch interessantere Öffnungswinkel kompensiert. Ein Vergleich mit einer 6-m-Yagi mit ebenfalls 6,5 dBd Gewinn bei einer Boomlänge von 1,85 m, deren Beschreibung auf meiner Homepage [6] zu finden ist, zeigt dies deutlich. Alle kurzen Yagis haben ein ungünstiges Verhältnis der Öffnungswinkel. Für den praktischen Einsatz sind ein großer Azimutwinkel bei kleinerem Elevationswinkel wie bei Quads unter Umständen die bessere Wahl. Dies kann den erheblich größeren mechanischen Aufwand der Quadantennen für gleichen Gewinn rechtfertigen. In **Tabelle 4** sind die interessanten Eigenschaften im Vergleich aufgeführt.

**Tabelle 4: Vergleich Quadlong mit 3-El.-Yagi bei gleichem Antennengewinn von 6,5 dBd für das 6-m-Band**

	Quadlong	Yagi
Boomlänge	0,85 m	1,85 m
Bauhöhe	2,25 m	0 m
Horizontaler 3-dB-Winkel	72°	61°
Vertikaler 3-dB-Winkel	70,6°	93°

### Die Doppel-Quadlong

Analog zur Doppelquad kann man die Oblong-Schleife mit nur einem Speisepunkt auch zweifach ausführen. Leider muss dabei der Rahmen auf  $0,98 \lambda$  verkleinert werden, um wieder auf einen reellen Fußpunktwiderstand zu kommen. Dadurch verringern sich der Stockungsabstand und der Wirkungsgrad des Systems zwangsläufig, was dem Gewinn zuwider läuft. So ergibt der Mehraufwand einer zweiten Schleife und eines dritten Reflektors (**Bild 7**) nur einen Zuwachs von 1 dB, was sich nur bedingt lohnen dürfte. Trotzdem habe ich die zu erwartenden Daten in **Tabelle 2** zum Vergleich mit aufgenommen.

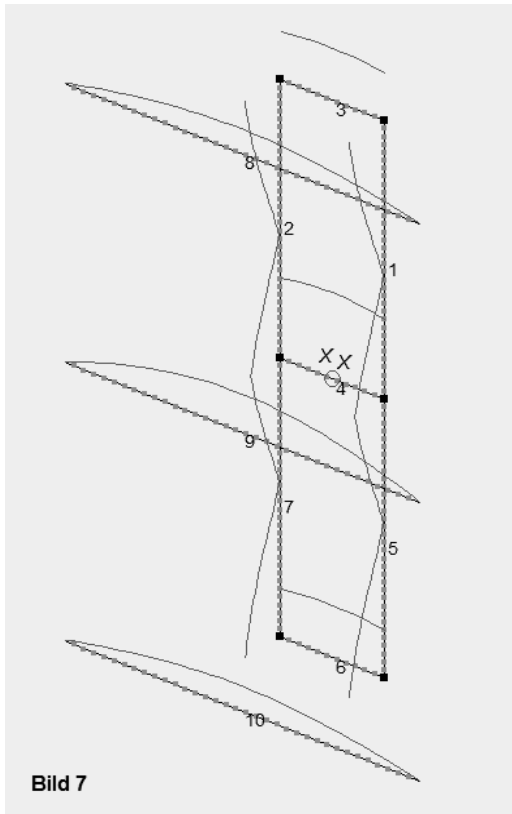


Bild 7

Bild 8

Bei erheblich weniger Aufwand ergibt eine optimal gestockte Gruppe 2 über 2 aus 2-Element-Direktor-Yagis schon 8 dBd Gewinn [7]. Dass eine solche „Mini-Gruppe“ mit einem 3-dB-Azimutwinkel von 67° hervorragend funktioniert, konnte ich im 6-m-Kontest der UKSMG von ISO aus in der Praxis erfahren. Aus diesem Grund wurde von einem Aufbau der Doppel-Quadlong abgesehen. Wer diesen trotzdem durchführen will, findet in **Tabelle 5** die zugehörigen Maße. Die Reflektorlängen wurden ebenfalls für eine Impedanz von 28  $\Omega$  dimensioniert, für bessere Rückdämpfung müsste der Strahlungswiderstand niedriger sein. Die Strahlungsdiagramme sind in den **Bildern 8** und **9** dargestellt.

Bild 9

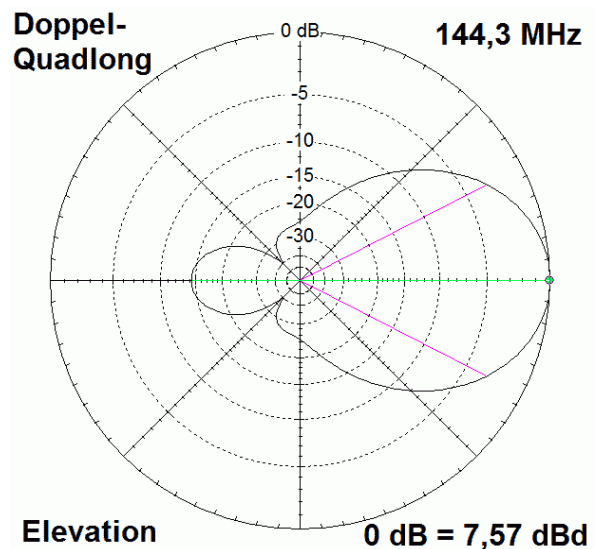
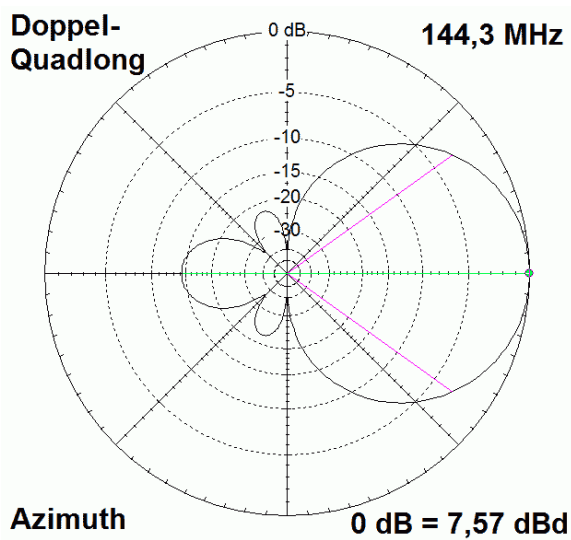
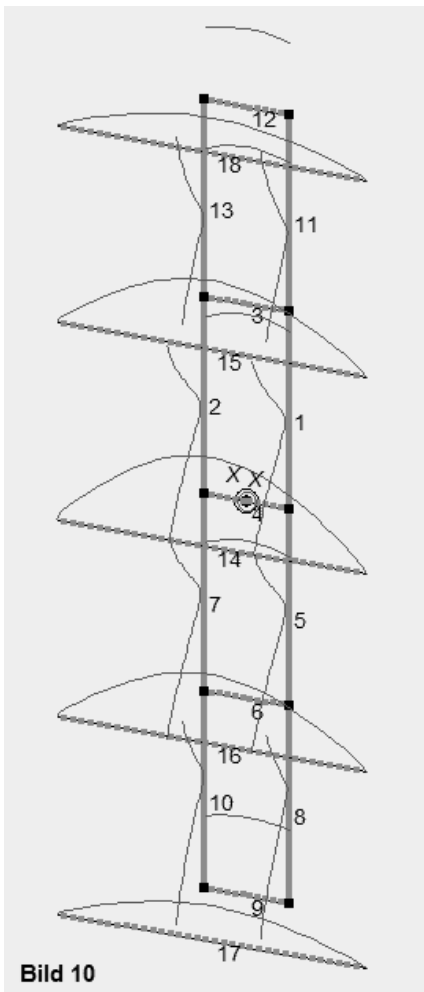


Tabelle 4: Abmessungen der 2-m-Doppel-Quadlong nach Bild 7

Abschnitte	Längen
3, 4, 6 (horizontal)	300 mm (6mm)
1, 2, 5, 7 (vertikal)	718 mm (6mm)
5, 6 (Reflektor)	1024 mm (8 mm)
Abstand Str.-Ref.	320 mm

## Die Vierfach-Quadlong



Der Gewinnzuwachs bei der nächsten Verdopplung des Systems auf vier Schleifen mit 5 Reflektoren führt zwar nur zu einem weiteren Plus von 1,8 dB. Dennoch hat die Vierfach-Variante bestechende Eigenschaften, so dass sich ein Nachbau lohnt. Eine ähnliche Konstruktion mit vier unmittelbar aneinander grenzenden, allerdings quadratischen Schleifen mit Quad-Reflektoren hat DL6DW schon 1970 als „4-Quad-Serie“ beschrieben [8]. Durch die wesentlich kleinere Bauhöhe gegenüber der rechteckigen Form kommt sie aber nur auf 7,3 dBd Gewinn. EZNEC berechnet dazu jedoch einen hervorragenden Öffnungswinkel von 78,6°. Der Vergleich aller Eigenschaften zeigt allerdings die Überlegenheit der Oblong-Struktur.

Nach wie vor bleibt der azimutale Öffnungswinkel bei 72° und man hat nur einen Speisepunkt. Um zu einem reellen Impedanzwert ohne induktiven Blindanteil zu kommen, muss der Umfang wiederum reduziert werden und liegt nun bei  $0,95 \lambda$ . Dieser hat bei geschickter Wahl der Schleifen- und Reflektordimensionen mit  $50 \pm j0 \Omega$  einen idealen Wert. Der Gewinn ist mit 9,3 dBd für den Materialaufwand nicht überagend, aber dafür überzeugen das Richtdiagramm und die simple Speisung. In **Bild 10** sind die Reflektoren und die Elementströme mit eingezeichnet, sie bestehen wie die Strahlerelemente aus 10x1-mm-Aluminiumrohren und haben eine Länge von 1024 mm bei einem Abstand von 320 mm. Nur für diesen Fall mit Reflektoren gilt die Impedanz von  $50 \Omega$ , es gibt nur einen Speisepunkt in der Mitte von Wire 4. **Tabelle 5** enthält die für einen Nachbau wichtigen Abmessungen.

Um auf anderem Wege auch nur annähernd einen so großen Öffnungswinkel zu erhalten, müsste man 4x 2-Element-Yagis stocken. Selbst wenn man den Aufwand von vier Stockungskabeln und einem Vierfachverteiler in Kauf nähme, bliebe ein gravierendes Problem. Die großen Elevationswinkel der Einzelantennen führen dazu, dass die mittleren Yagis, die ja im Gegensatz zu den äußeren zwischen zwei weiteren Antennen sitzen, erhebliche Impedanzverschiebungen durch gegenseitige Rückwirkungen aufweisen. Das ist also auf keinen Fall eine Alternative.

Auch die Überlegung mit weiteren Schleifen das System zu vergrößern verspricht keinen besonderen Erfolg. Besser dürfte die Lösung sein, zwei Vierfach-Quadlongs übereinander mit Stockungskabeln und einem Anpasstopf verlustarm zu stocken. Dabei erhält man echte 12 dBd, die auch schon kontesttauglich sein können. Der optimale Abstand zwischen den beiden Systemen liegt bei 800 mm.

**Tabelle 5: Abmessungen der 2-m-Vierfach-Quadlong nach Bild 10**

Abschnitte	Längen
horizontal	284 mm (10 mm)
vertikal	704 mm (10 mm)
Reflektor	1040 mm (10 mm)
Abstand Str.-Ref.	325 mm

## Die gestockte Quadlong

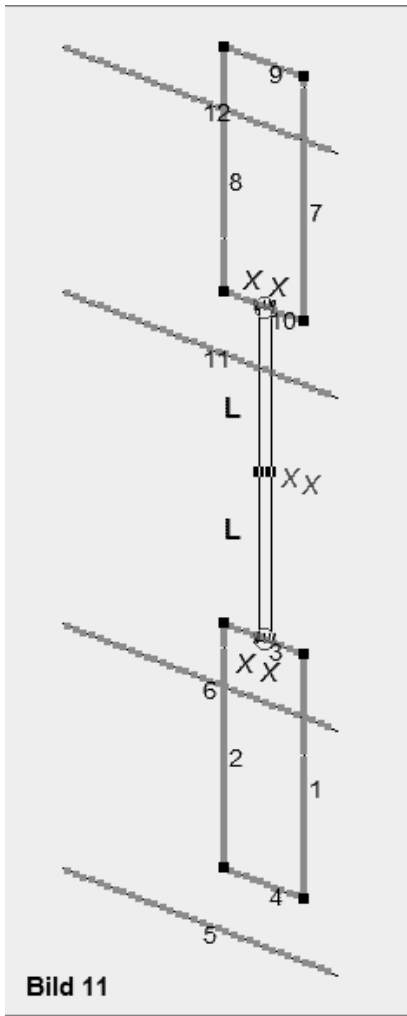


Bild 11

Mit vergleichbarem Materialaufwand zu der Doppel-Quadlong gibt es eine interessante Alternative mit 2 dB mehr Gewinn. Konzipiert man die einfache Quadlong für einen Strahlungswiderstand von 25  $\Omega$ , so ist ein elegantes Stocken mit üblichem 50- $\Omega$ -Koaxialkabel möglich. Dazu benötigt man ein Stockungskabel mit einer elektrischen Länge  $L$  von  $2 \times 3/4 \cdot \lambda$ . An beiden Enden dieses Kabels werden je 45 cm zu einer Symmetrierdrossel aufgewickelt, die direkt mit dem Speisepunkt verbunden werden. Das Schema dieser Anordnung ergibt sich aus **Bild 11**. In der Mitte befindet sich dann die einzige Koaxbuchse dieser Anordnung in einer wassergeschützten PVC-Dose.

Setzt man wiederum zwei dieser Systeme übereinander und koppelt sie mit einem 2-fach-Anpasstopf, so kommt man zu einer schon DX-fähigen Anlage mit > 12 dBd Gewinn mit nach wie vor sehr großem horizontalem Öffnungswinkel.

Alternativ kann man auch eine verlustarme Zweidraht-Transformationsleitung mit 105  $\Omega$  Wellenwiderstand einsetzen. Dazu eignen sich 6-mm-Rohre mit einem lichten Abstand von 4 mm, der aber genau eingehalten werden muss. Bei einer Länge von  $2 \times 520$  mm stellt sich in der Mitte eine Impedanz von 400  $\Omega$  am Ende jeder Viertelwellenleitung ein, die durch das Parallelschalten 200  $\Omega$  ergeben. Damit ist dort eine symmetrische Speisung 200/50  $\Omega$  mit einer Halbwellenumwegleitung möglich. Die gestockte Quadlong hat exzellente Strahlungsdiagramme, die in den **Bildern 12** und **13** zu sehen sind.

Bild 12

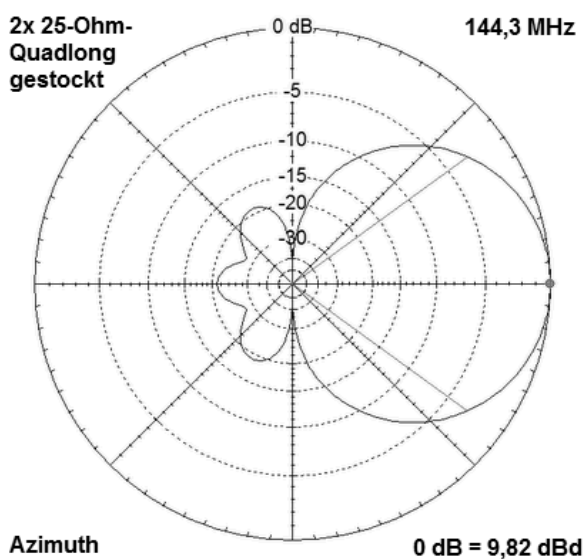
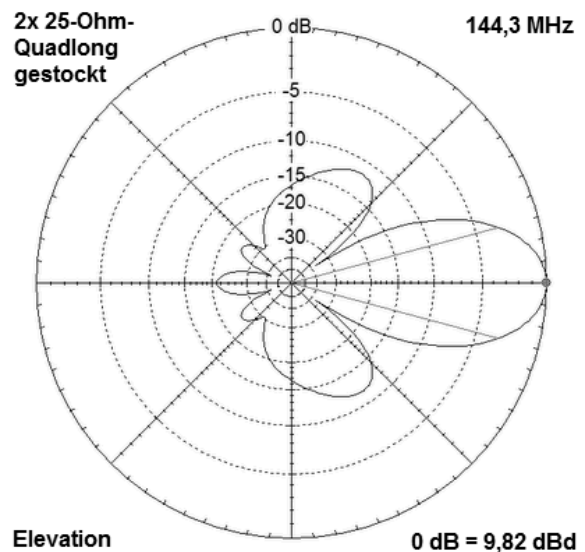


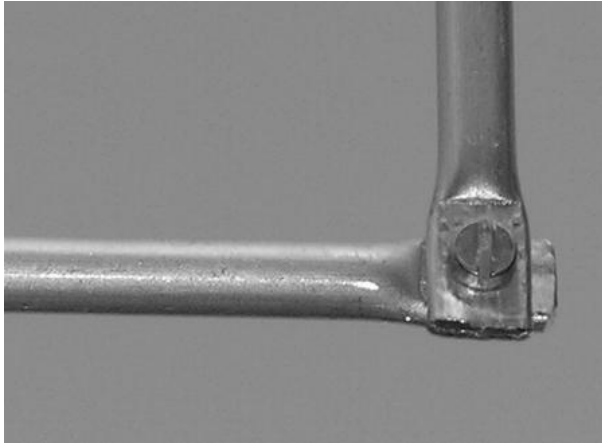
Bild 13



## Praktische Ausführungen

Es wurden Musterantennen für die Bänder 6 m, 2 m und 70cm erstellt. Dabei wurde die Entwurfsfrequenz jeweils auf die Mitte der SSB-Bereiche gelegt.

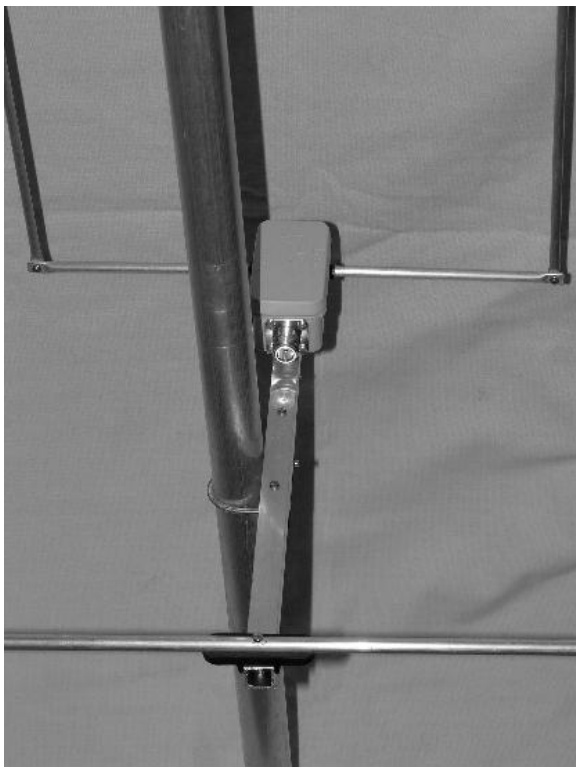
Die einzige Schwierigkeit beim Aufbau ist das Erstellen der rechteckigen Strahlerrahmen. Die angegebenen Maße beziehen sich auf die Mitte der Elementdurchmesser, das ist besonders bei den Biegungen zu beachten. Nimmt man darauf keine Rücksicht, liegt die Resonanzfrequenz unweigerlich zu tief und man kann einen neuen Rahmen biegen!



**Bild 14: Eckverbindung für 6-mm-Rohre**

Für 2 m wurde zunächst 6-mm-Vollaluminium verwendet, das im Schraubstock gebogen wurde. Einfacher, wenn auch nicht so elegant ist es, die Enden von 6-mm-Rohren im Schraubstock flach zu quetschen und dann mit einer M3-Edelstahlschraube zu verbinden (**Bild 14**). Für 6 m dienen Kupfer-Fittings aus dem Heizungsbau für die Verbindung der 12-mm-Rohre.

Zwei Boomstücke aus 15x15-mm-, bzw. 20x20-mm-Vierkantaluminium (**Bild 15**) tragen die Reflektoren und die Strahlerschleife.



**Bild 15: Detail der Boombefestigung**

Ein Problem ist der Umfang des Oblongs auf 144 MHz, weil er größer ist als die handelsüblichen 2-m-Längen der 6-mm-Alustäbe aus dem Baumarkt. Hier wird aus der Not eine Tugend gemacht, weil zwei Stäbe mit einem Stück 8x1-mm-Alurohr verbunden werden, welches gleichzeitig mit einer 3-mm-Edelstahlschraube und einem Polyamid-Halter [3] eine sichere Befestigung auf dem kurzen Boom ermöglicht.

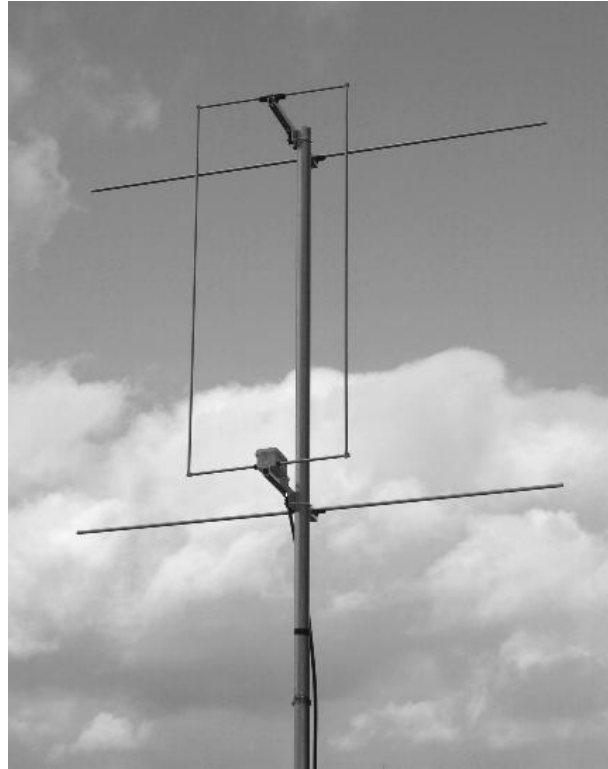
In den **Tabellen 3** und **4** sind die Abmessungen der einzelnen Abschnitte zusammengestellt. Die Werte beziehen sich auf die Abstände von Rohrmitte zu Rohrmitte, die Ziffern beziehen sich auf **Bild 4**.

Das untere Querstück des Rahmens muss auf etwa 10 mm unterbrochen sein. Eine Installationsdose mit einer Epoxy-Platte als Bodenverstärkung trägt die Elementenden.





**Bild 16: Die Speisedrossel**

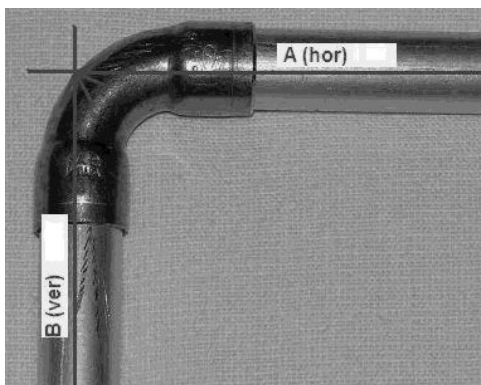


**Bild 17: Die fertige Quadlong für das 2-m-Band**

Die Drossel aus zwei parallelen  $\lambda/4$ -Stücken 75- $\Omega$ -Kabeln wird wie in **Bild 16** ausgeführt. Mit Voll-PE als Dielektrikum und einem Verkürzungsfaktor von 0,67 sind das 2 x 34,5 cm, bezogen auf die Abschirmung. Das ist die gleiche Technik, wie sie für die 28- $\Omega$ -Yagis angewendet wird. Mit PTFE-Kabeln muss ein  $V = 0,71$  berücksichtigt werden, das ergibt eine Länge von 37 cm.

Mit Lötösen werden die Koaxkabel befestigt, deren anderes Ende geht an eine mit dem Boom verbundene Koaxbuchse.

### Die 6-m-Quadlong



**Bild 18: Eckverbindung mit Fitting**

Mit 12-mm-Alu-Rohren und handelsüblichen Eckverbindern aus Cu-Fittings (**Bild 18**) lässt sich hervorragend eine Quadlong für 50 MHz aufbauen. Richtdiagramm und Gewinn sind mit der Ausführung für das 2-m-Band vergleichbar.

Als Speisedrossel werden genau 2x 1 m RG59 oder ähnliches Kabel aufgerollt (**Bild 19**).

**Tabelle 6: Abmessungen der 6-m-Quadlong**

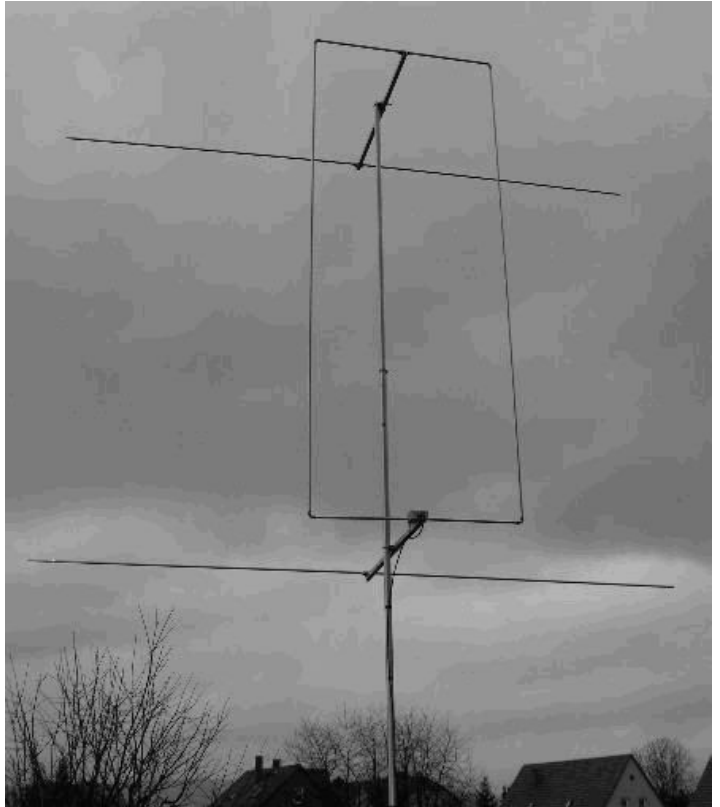
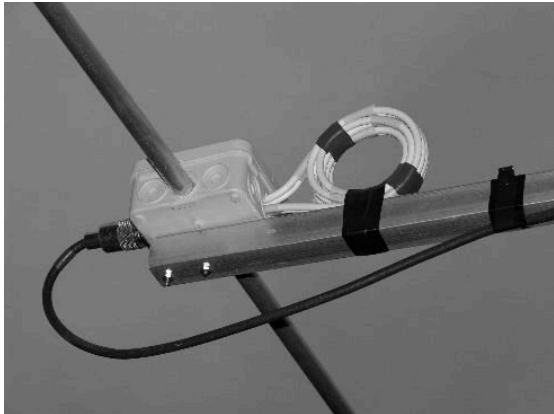
Abschnitte	Längen 12mm-Rohr
A (horizontal)	910 mm
B (vertikal)	2250 mm
R (Reflektor)	2980 mm
C (Abstand Str.-Ref.)	85 cm

**Rechts**

**Bild 20: Die aufgebaute 6-m-Quadlong**

**Unten**

**Bild 19: Die Impedanzdrossel für die 50-MHz-Quadlong**



#### **Literatur- und Quellenangaben:**

[1] Hoch, G. (DL6WU): Mehr Gewinn mit Yagi-Antennen, UKW-Berichte 18 (1978) , Heft 1, S. 2-9

[2] Lewallen, R. (W7EL): Programm EZNEC+, V.5.0.23, Info bei [www.eznec.com](http://www.eznec.com)

[3] Roggensack, D. (DL7KM), Göpel, C. (DL1RPG): Erweiterung der Hybrid-Doppelquad nach DL7KM, FUNKAMATEUR 56 (2007), Heft 9, S. 964-967

[4] Weiner, K. (DJ9HO): Die Cubical Quad und ihre Sonderformen, DARC-Verlag Baunatal 1999

[5] Steyer, M. (DK7ZB): UKW- und Kurzwellen-Yagis in 28-Ohm-Technik, CQ-DL 72 (2001), S. 433-436

[6] Antennen-Homepage DK7ZB, [www.mydarc.de/DK7ZB](http://www.mydarc.de/DK7ZB)

[7] Steyer, M. (DK7ZB): A 2-El.-Yagi for 50 MHz, Six-News Issue 96, August 2008

[8] Ragaller, M. (DL6DW): Die 4-Quad-Serie, eine leistungsfähige tragbare Antenne für das 2m-Band, UKW-Berichte Heft 4/1970, S. 200