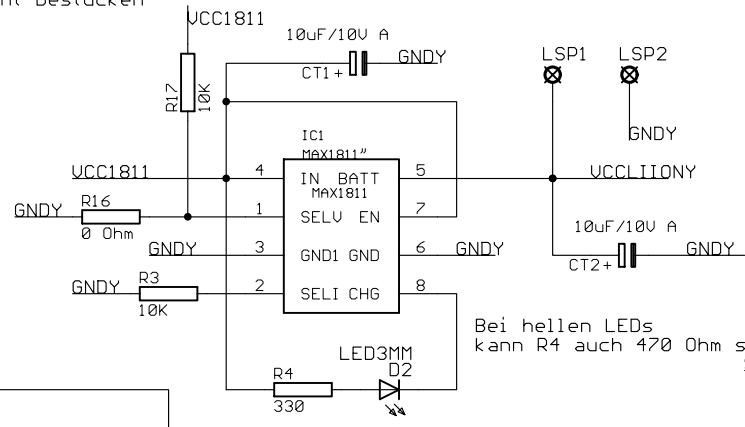
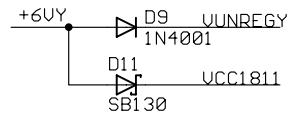
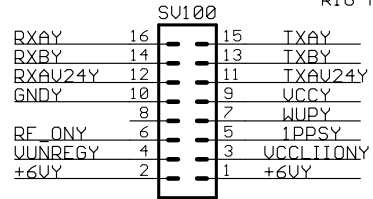
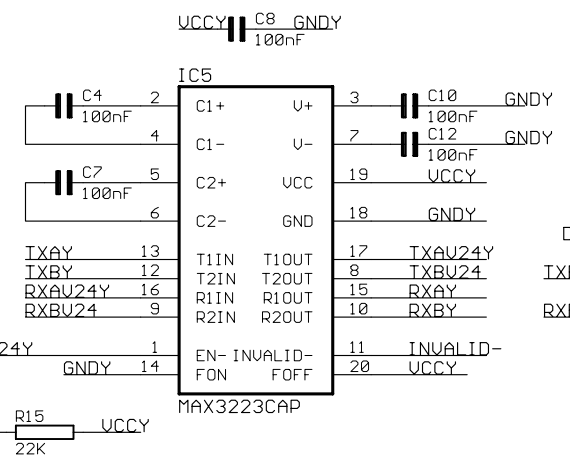


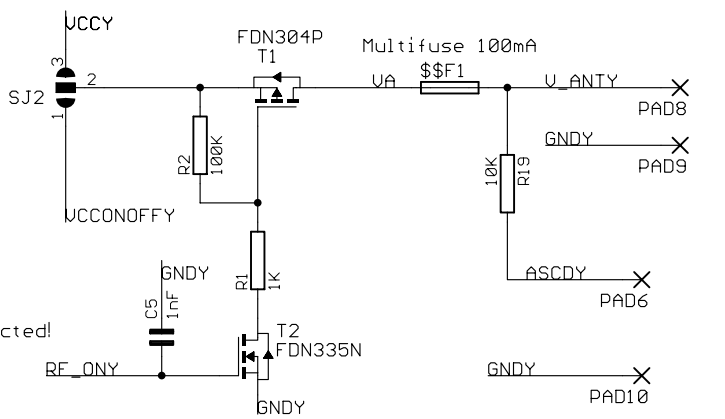
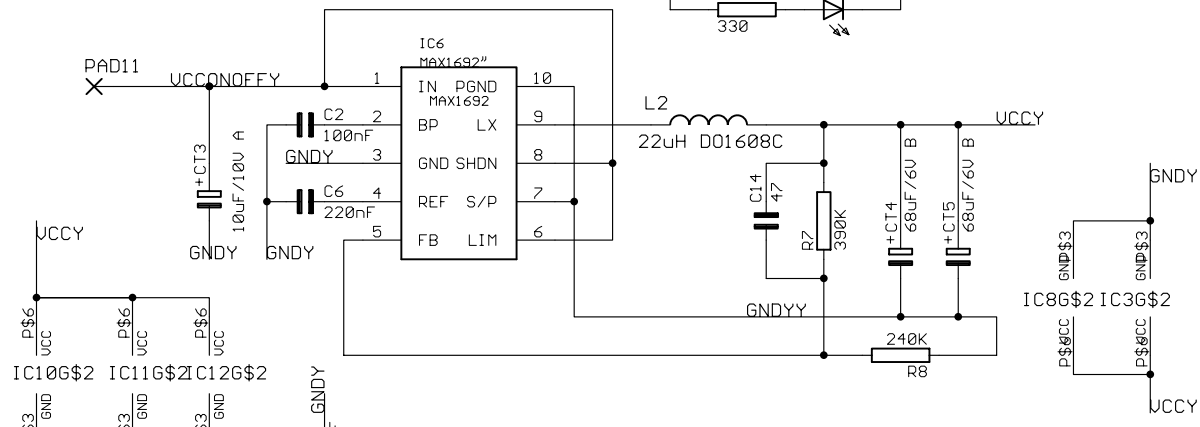
Für Standardausführung
R16 nicht bestücken



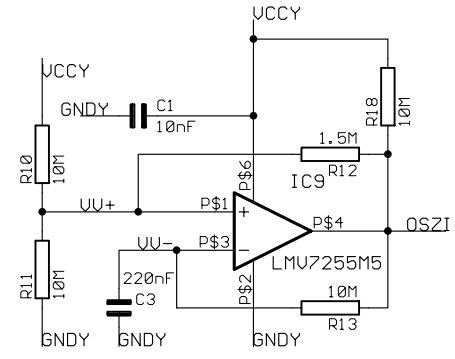
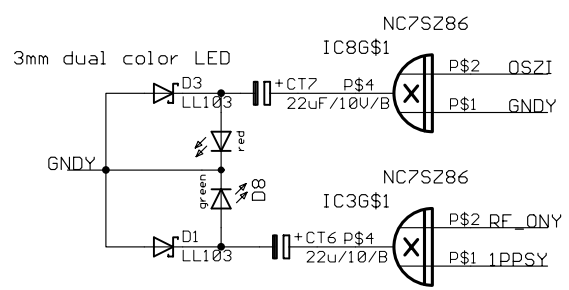
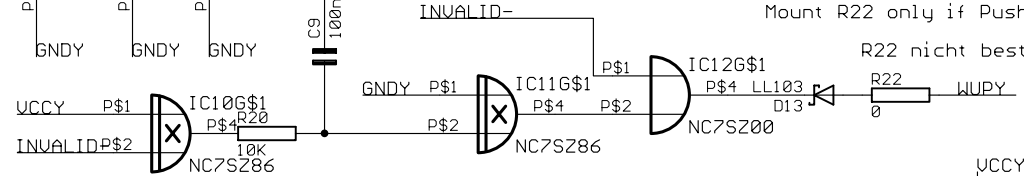
Bei hellen LEDs kann R4 auch 470 Ohm sein



DGPS/UPDATE
 TXBU24 1 JP4
 GNDY 2
 RXBU24 3



Mount R22 only if Push-to-Fix is selected!
 R22 nicht bestücken !



u-Blox GPS-RX2 (TIM) DK7NT	
TITLE: GPSRX	
Document Number:	REV:
Date: 27.07.2002 20:38:52	Sheet: 2/3