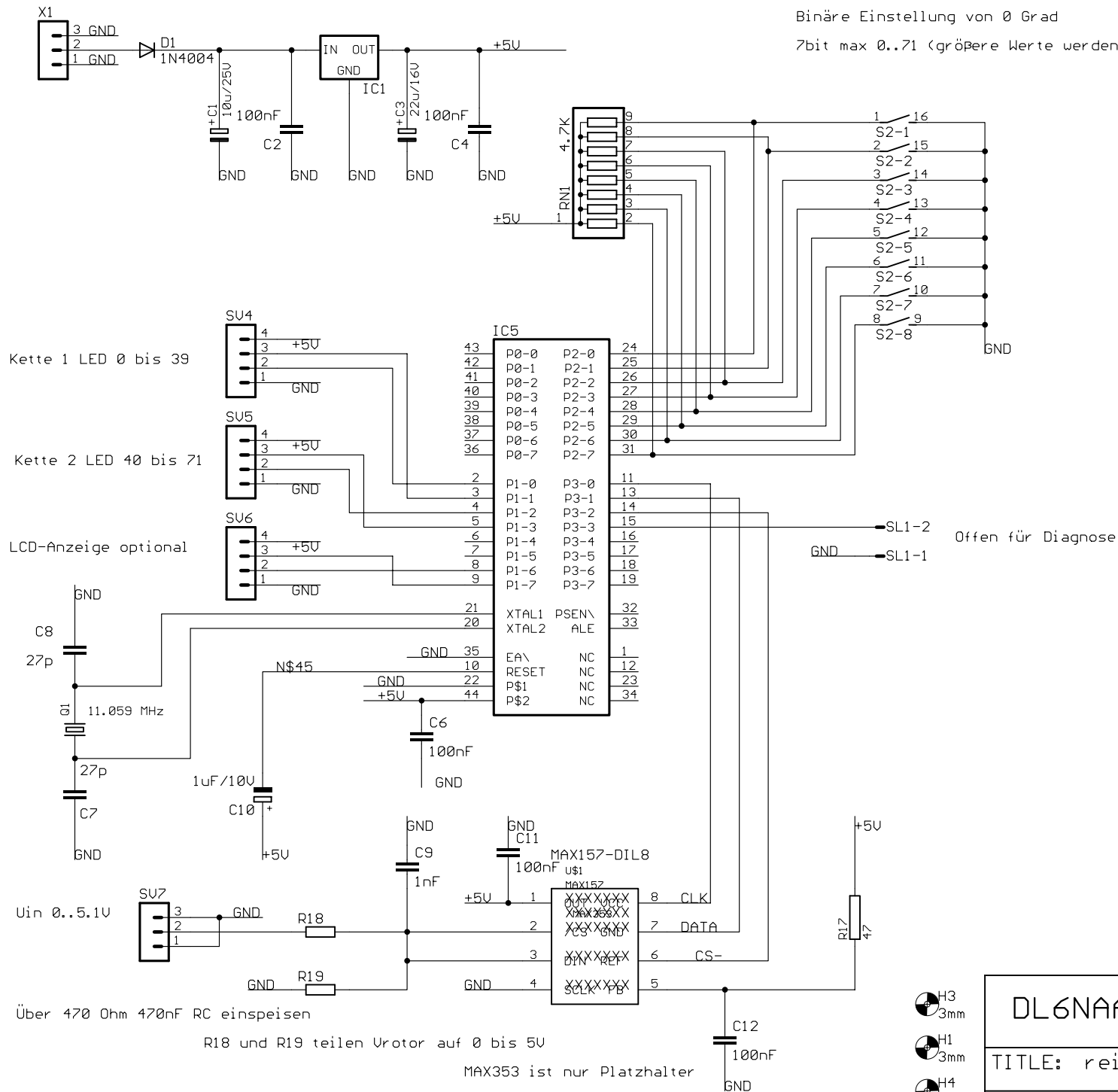


+8 bis +14 U 1.5A

Binäre Einstellung von 0 Grad

7bit max 0..71 (größere Werte werden auf 71 begrenzt)



Kette 1 LED 0 bis 39

Kette 2 LED 40 bis 71

LCD-Anzeige optional

Uin 0..5.1V

Über 470 Ohm 470nF RC einspeisen

R18 und R19 teilen Urotor auf 0 bis 5V

MAX353 ist nur Platzhalter

SL1-2 Offen für Diagnose
GND SL1-1

- H3 3mm
- H1 3mm
- H4 3mm
- H2 3mm

DL6NAA Rotoranzeige by DK7NT	
TITLE: reinhold	
Document Number:	REV: 1.0
Date: 02.09.2003 17:15:24	Sheet: 1/2