

前言

本“NISSEI denki” N888V/U 是特别按照中国国家无线电管理委员会规格经过最先进技术和严格质量管理生产出质量最好最新型无线电话机。

为了能发挥出以“多种功能/操作简单”为特点的本无线电话机, 望您仔细阅读后使用。

目录

①随机附件	3
②另购配件	3
③使用之前	3
1. 对于使用的注意事项	3
2. 对于使用环境的注意事项	3
④电池盒的使用	4
1. 卸下电池盒	4
2. 干电池的更换	4
⑤各部分的名称和动作	5
⑥传呼机的使用方法	10
1. 传呼机编码的显示	10
2. 传呼机编码的发射方法	10
3. 传呼机的接收动作	12
4. 状况码功能	13
⑦DTMF存储功能	14
1. DTMF存储的发射方法	14
⑧ANI功能	14
⑨其它有关DTMF功能	15
1. 发射时的DTMF手动发射	15
2. 接收时的DTMF手动发射	15
3. 重拨号功能	15
4. 编码静噪选呼功能	15
5. 传呼机编码自动发射功能	15
⑩扫描功能	16
1. 空闲频道扫描功能	16
2. 标准扫描	16
⑪运用中转台	16
⑫运用CTCSS	17
⑬发射限时功能	17
⑭节电功能	17
⑮自动关机功能	17
⑯在认为发生故障之前	18
⑰镍镉电池的充电	19
1. 快速充电	19
2. 涪流充电	19
⑱规格	20
⑲DTMF编程模式	21
1. DTMF编程模式的启动方法	21
2. DTMF存储的设定	21
3. 传呼机编码的设定	22

①随机附件

1. 使用说明书
2. 天线
3. 橡胶防水罩(已套在机上)
4. 皮带夹(已装在机上)
5. 手提带
6. 电池空盒(AA尺寸电池×6个, 带充电用插孔。)

②另购配件

- NTS88: CTCSS(音控静噪选呼配件)
NNP01: 镍镉电池组件(7.2V、700mAH)
NBC88: 电池空盒(AA尺寸电池×6个, 带充电用插孔)

③使用之前

1. 对于使用的注意事项

1. 请不要拆卸无线电话机。
否则会不能保证动作的正常。
2. 本无线电话机的使用, 电压范围是5.5V至16V。在使用外接电源时, 使用电压范围以外的电压请绝对不能插上, 否则会损坏无线电话机。
3. 通过充电插孔充电时, 请不要对蓄电池以外的电池充电。

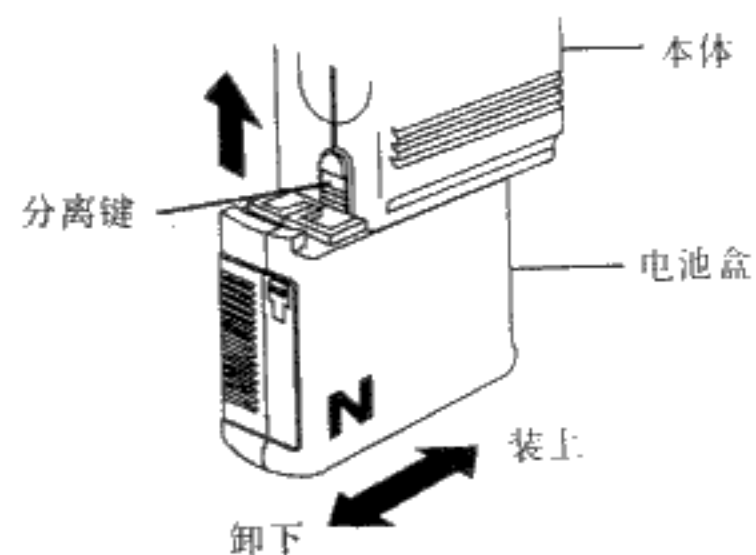
2. 对于使用环境的注意事项

1. 请避免在高温、潮湿、灰尘多的地方使用。
2. 进入煤矿、加油站等容易引火爆炸的地方时, 请先把无线电话机的电源开关关上再进去。
(这是对所有的无线电话机都应注意的事项。)

4 电池盒的使用

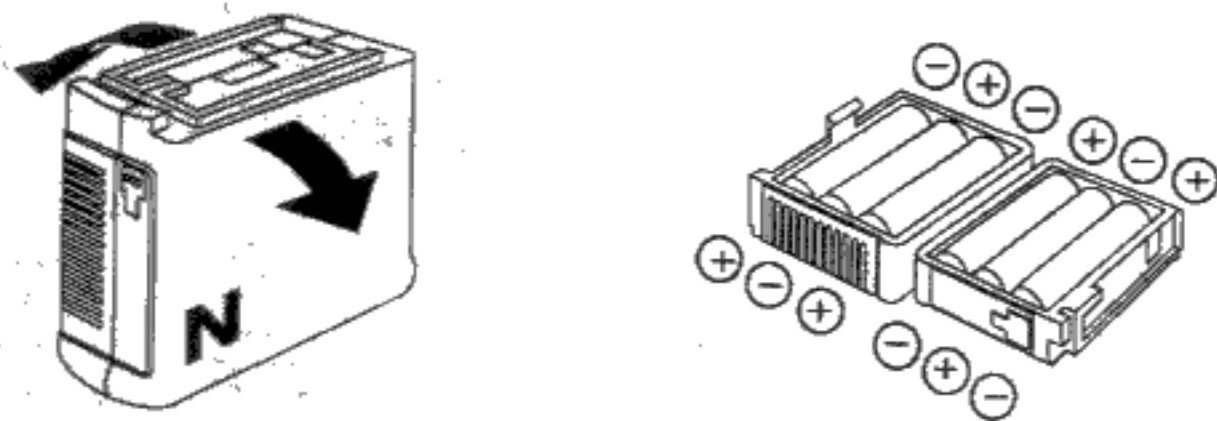
1. 卸下电池盒

- 装电池盒时，请把本体沿着电池盒上的沟槽滑动，直到听到「咔嚓」的响声，即为装好。
- 卸下电池盒时，请边推按分离键，边慢慢地把电池盒拔下来。

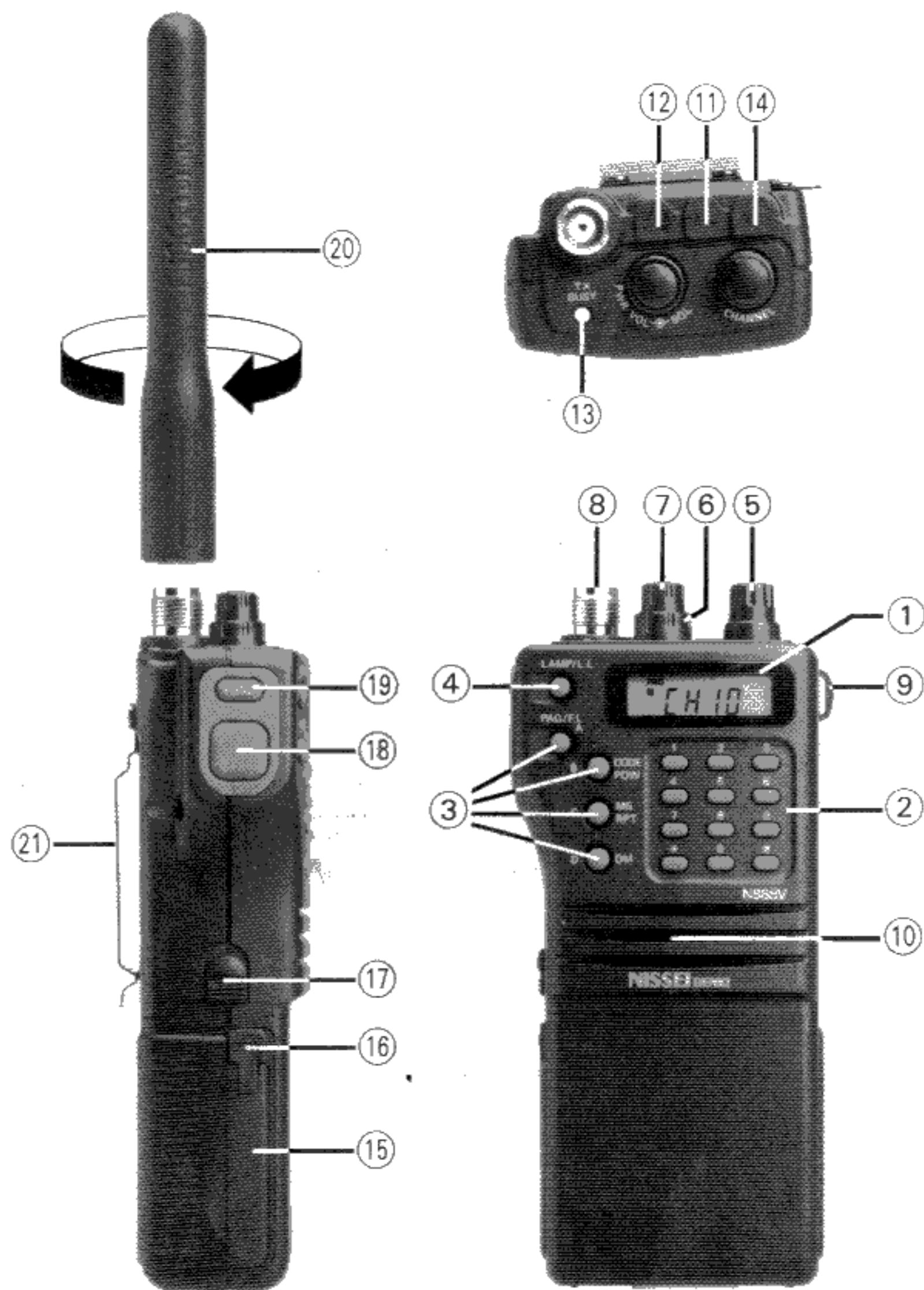


2. 干电池的更换

- 如下图所示，打开电池盒，请按照图示的电池正负极(+-)方向放入电池。
- 请不要将旧电池和新电池混合使用。
- 使用过的干电池请不要扔到火中。

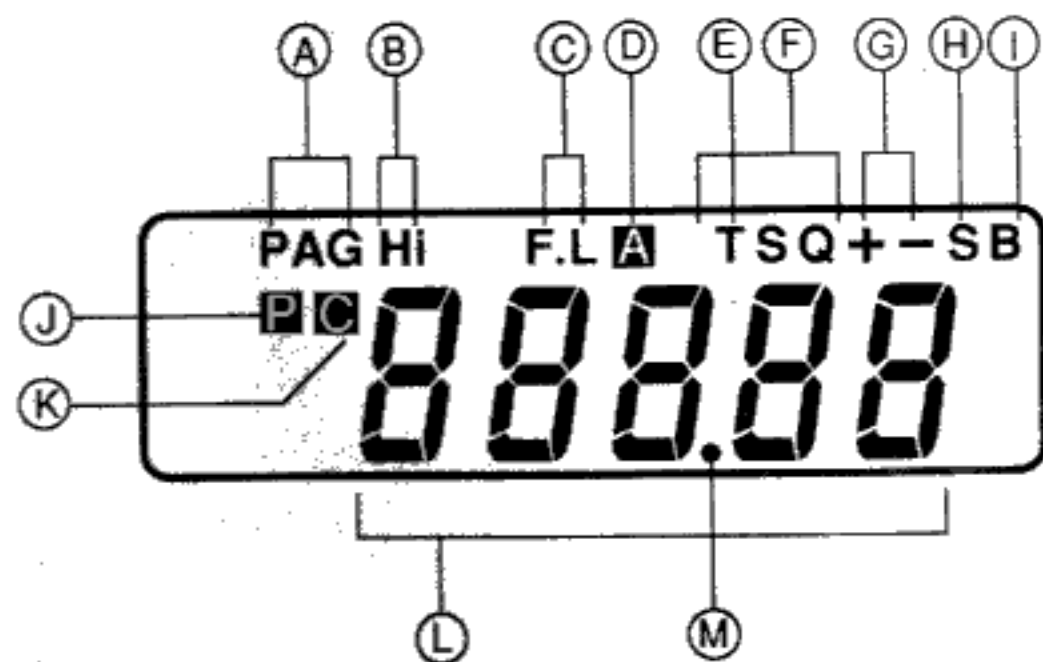


5 各部分的名称和动作



①关于液晶板的说明

- ⒶDTMF静噪打开时显示
- Ⓑ发射输出为高档时显示
- Ⓒ频率被锁定时显示
- Ⓓ自动关机功能设定时显示
- Ⓔ音调编码功能动作时显示
- Ⓕ音控静噪选呼功能动作时显示
- Ⓖ使用中转台时发射频率的移位方向用+-显示
- Ⓗ节电功能动作时显示
- Ⓘ繁忙扫描动作时显示
- Ⓛ存储频道里设定了传呼机时显示
- Ⓚ编码静噪选呼功能动作时显示
- Ⓛ通常显示频道号码
用键输入时，显示输入号码。
- Ⓜ扫描动作时闪动。



②键盘

用于输入传呼机编码、DTMF数据。

③特殊键

- **PAG/F.L** 键
传呼机编码发射时使用。
(请详见10页。)
- **F + PAG/F.L** 键
频率锁定功能的开关键。
- **CODE/POW** 键
传呼机编码显示状态和通常的频道号码显示状态的转换键。
- **F + CODE/POW** 键
发射输出设为高档和低档的转换键。
- **MS/RPT** 键
存储扫描动作的开始和停止。
(请详见16页。)
- **F + MS/RPT** 键
频率存储里设定了中转动作时，其中转动作的开关。
- **DM** 键
在DTMF存储发射等时使用。
(请详见14页。)

注1: **F +** 表示边按 **FUNC** 键边按特殊键。

注2: 可以禁止特殊键的动作。

(请参照编程说明书)

④ **LAMP/L.L** 键

- 按下后就打开或关上液晶板照明灯。放开键3秒钟之后，照明灯自动熄灭。
- **F + LAMP/L.L** 键
边按 **FUNC** 键，边按 **LAMP/L.L** 键，即可让液晶板照明灯继续亮灯，再次同样操作，即会熄灭。

⑤ CHANNEL(频道选择旋钮)

这是改变存储频道号码的旋钮。当在传呼机编码显示状态时,可以改变传呼机编码存储号码。

⑥ SQL(静噪旋钮)

这是消除 FM 特有的「沙一」的杂音用的旋钮。

在无信号时,先按逆时针方向旋转,当繁忙灯(绿色的LED)熄灭了和「沙一」的声音消除的地方停下来。

注:顺时针方向转太多的话,较弱的信号就收不到了。

⑦ POW VOL(电源开关/音量调节旋钮)

顺时针旋转,打开电源。

再继续顺时针旋转,音量变大。

⑧ 天线基座

连接附属的螺层天线。TNC基座。请按照图示顺时针旋接上去。

⑨ 手提带安装孔

请按照图示把附属的手提带穿过孔装好。

⑩ 内接微音器

这是内装的电容式微音器。

⑪ MIC(外接微音器)

这是使用外接微音器时用的插孔。

⑫ DCIN(外接电源插孔)

这是连接外接电源的插孔。中央的针是负极。插头插进之后,电池盒的电源就自动切断。

【注意】

本无线电话机的工作电压范围是5.5V~16V。工作电压以外的电压绝对不要接上。

⑬ TX/BUSY(发射及繁忙指示灯)

发射状态时亮红灯。接收信号时亮绿灯。电池消耗得很多的话,灯变暗。所以看指示灯变暗之后,请立即更换电池。

⑭ SP(外接扬声器插孔)

连接8欧姆的阻抗扬声器或耳机,可作为外接扬声器使用。

把插头插入插孔后,内装扬声器的声音就不能输出了。

⑮ 电池盒

这是可装6个AA尺寸电池的电池盒。

可以使用的电池是SUM-3(AA尺寸)锰电池、碱性电池及充电式的镍镉电池。

⑯ 镍镉电池充电插孔

为了电池盒中装入镍镉电池用来充电的插孔,请从本体上卸下电池盒进行充电。

【注意】

在使用干电池时,绝对不能充电。否则会引起破裂、漏液等危险事故。使用充电器时,请注意要和使用的镍镉电池的规格一致。

⑰ 分离键

用此按键可以把电池盒固定在本体上。

⑱ PTT(发射按键)

这是发射和接收时的转换按键。

发射时,边按此键,对着微音器讲话。放开按键,即回到接收状态。

⑲ FUNC(功能按键)

一边按着功能按键,同时按特殊键,即可以使用各种特殊键功能。

⑳ 天线

把螺层旋天线插到TNC基座上。

㉑ 皮带夹

为了防水,在不使用皮带夹时,请拧上固定螺丝。

6 传呼机的使用方法

1. 传呼机编码的显示

- 按 **CODE/POW** 键，即为传呼机编码显示状态。
- 此时，可以用频道选择旋钮而选择和确认传呼机编码号码。
- 再次按 **CODE/POW** 键，即为显示存储频道。
- 传呼机编码存储号码规定如下：

[1]~[6] : 传呼机发射编码

[P] : 传呼机接收时对台代码

9 : 状况码存储/DTMF存储9



2. 传呼机编码的发射方法

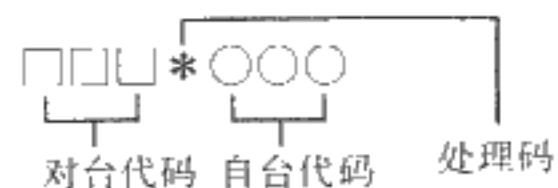
A. 使用传呼机编码存储的方法

[顺序]

- 1) 首先用1的方法选择要送话对台代码存储器在传呼机编码存储的号码。
- 2) 按下 **PAG/F.L** 键，在液晶板显示部上显示出“P”。
- 3) 然后再按 **PTT** 键，传呼机编码就被自动发射。

●操作 **PAG PTT**

●实际被送出的代码



B. 用手动发射送出对台代码的方法

[顺序]

- 1) 用键输入要发射对台代码的三位数字，在液晶板显示部显示出来。
(可以使用的键为 **[0]~[9]**, **[*]**, **[#]**, **[F]+[#]**。)
[*]显示为“卜”，**[#]**显示为“≡”，**[F]+[#]**显示为“-”。
- 2) 再按 **PAG/F.L** 键，液晶板显示部显示出“P”。
- 3) 然后，按 **PTT** 按键，传呼机编码就被自动发射。

●操作

□□□ PAG PTT

●实际被送出的代码



C. 用手动发射传呼机编码的方法

[顺序]

- 1) 以对台代码3位数、处理码、自台代码3位数的顺序输入后，在液晶板显示部显示出来。
- 2) 然后按 **PTT** 键，便自动发射传呼机编码。(可以重拨号。)

●操作

□□□ * □□□ PTT

●实际被送出的代码



注1: 对台、自台代码可以使用0~9的数字。

注2: **[F]+[#]**即设定强行卡显示为“-”。

注3: 处理码可以用编程模式来改变。

注4: 液晶板显示部最多可以显示5位数，然后依顺送出以后位的数字。

D. 群呼的方法

用上述A、B、C的方法发传呼机编码时，对台代码可以用强行卡代替0~9的所有数字。

例：

1 1 - * ○ ○ ○时，为呼叫110~119的10台。

5 - - * ○ ○ ○时，为呼叫500~599的100台。

- - - * ○ ○ ○时，为呼叫000~999的1000台。

3 - 1 * ○ ○ ○时，为呼叫301~391的10台。

注：强行卡显示是“-”但实际被发的信号是A符号。

(可以用编程模式来变更)

3. 传呼机的接收动作

接收从对台送来的传呼机编码，与自台代码一致时，会响5次「嘟嘟嘟嘟」音。当时，DTMF静噪打开会听到声音。同时液晶板的“PAG”显示消去，转为传呼机编码显示状态。

接收信号结束后，经过3秒钟就DTMF静噪自动地关闭，声音便听不到了。

另外，在DTMF静噪打开时，按下[PTT]按键发射的话，返回接收后3秒的期间为DTMF静噪打开的状态。

此时，如接收信号进入的话，DTMF静噪便继续打开。

接收到传呼机编码时，液晶板便有以下内容显示出来。

[P] ××× ……自台代码被呼叫时

[EP] ××× ……对台代码没有正常地接收时

[RP] ××× ……被群呼时

注1：传呼机编码存储P变为显示对台代码×××。

注2：只要送出一次传呼机编码DTMF静噪打开，就可以互相送话收话。

注3：传呼机编码存储1~6可以接收时，被呼叫代码与自台一致时，上述显示“P”的地方变为显示“1~6”并显示出代码。

注4：使用中，没有信号时，请旋转静噪旋钮到绿色繁忙灯熄灭。

4. 状况码功能

本无线电话机在传呼机编码发射时可以同时把状况码送出传达消息。
(在编程模式可以设定)

A. 状况码的发射方法

1. 按照传呼机编码的发射方法(10、11页)的顺序A、B、C之中的任一种方法继续输入状况码。在输入结束，按[PTT]按键，传呼机编码和状况码就会自动送出。

可以输入的位数包括传呼机编码最多15位数。

2. 传呼机编码的发射方法A、B的[PAG/FL]键输入(“P”显示)之后，继续按[DM]“d”显示出来。然后，输入0~9或*键，传呼机和状况码就会被自动送出来。

([*]键时，可以送出重拨号存储内容。)

注：这时，需先向DTMF存储里设定代码。

B. 状况码的接收动作

在接收传呼机编码，如果是带有状况码时，状况码的数据就被记入DTMF存储9里。

液晶板呈传呼机编码显示状态(FP×××或F1~F6×××)。

在传呼机编码显示状态，转动频道选择旋钮显示出“[P]”之后立即显示DTMF存储9(9×××××)可以确认状况码。

注：使用中，没有信号时，请旋转静噪旋钮到绿色繁忙灯熄灭。

7 DTMF存储功能

本无线电话机装有10个最多15位的DTMF存储。其中DTMF存储0为ANI编码用，DTMF存储9是状况码。

还有，DTMF存储内容可以用DTMF编程模式变更。

1. DTMF存储发射方法

按下[DM]键，“d”就会显示在液晶板上。然后，按[0]~[9]或[*]键，DTMF存储便自动发射。

[*]键是重拨号存储发射。

8 ANI功能

本无线电话机装备有ANI功能，可以顺序地呼叫中转台。

呼叫中转台

●按下[0]~[9]、[*]内的任一个键，在液晶板上便显示出输入键来。然后再按[DM]键，最初按的键+ANI编码(DTMF存储0)就会自动发射。

●在[0]~[9]、[*]键时，返回接收后，DTMF静噪自动打开3秒钟。液晶板的“PAG”显示也自动地消去。

注：根据从中转台来的应答信号，设定了打开DTMF静噪时，即按照应答信号自动地打开DTMF静噪。

●无接收信号时，从信号没有了之后3秒钟DTMF静噪关闭。

●[*]键时，返回接收之后DTMF静噪自动关闭，并且液晶板显示部显示出“PAG”。

使用例：

[*]+ANI ……

通过中转台向电话网通话。

[0]+ANI ……

打开中转台。

[1]+ANI ……

通过中转台呼叫无线电台。

[9]+ANI ……

关闭中转台。

9 其他有关DTMF功能

1. 发射时的DTMF手动发射

按[PTT]按键发射时，按[0]~[9]，[*][A][B][C][D]键，其DTMF信号发射，并顺次在液晶板显示出来。

返回接收时，最后的15位数自动存入重拨号存储里。

2. 接收时的DTMF手动发射

按[0]~[9]，[*]键，顺次地显示于液晶板上。最多可以输入15位数，超过15位数，便发出「嘟—」的警告音。

然后，按[PTT]按键，输入的信号即自动地发射，同时自动地存入重拨号存储里。

3. 重拨号功能

按[DM]键，接着按[*]键，重拨号存储里的内容自动地被发射。

当电源一切断重拨号存储的内容就消除。

4. 编码静噪选呼功能

当向液晶板设定显示“C”时，编码静噪选呼功能便起作用。

使用方法

●按[CODE/POW]键，在传呼机编码显示状态，用频道选择旋钮选择想用的编码静噪的号码。

●按[PTT]按键，发射最初是3位数编码自动地发射。

●接收时，3位数编码如果和传呼机存储的内容一致，DTMF静噪便自动地打开并听到声音。

●接收声音没有了之后3秒钟，DTMF静噪自动关闭。

5. 传呼机编码自动发射功能

在编程模式，此功能没设定的话，在液晶板上显示出“PAG”时，按[PTT]按键，7位的传呼机编码便自动地发射。

这时下例的动作有变化：

1. 运用传呼机时最初按下[PAG/FL]键时，便称谓DTMF静噪的ON/OFF功能，液晶板的“PAG”符号显示出或消去。

2. 使用ANI功能呼出中转台时, [0]~[9]、[*]、[#]之后按[DM]键, 输入键+ ANI自动发射后, DTMF静噪不自动打开。请按[PAG/FL]键打开DTMF静噪。

10 扫描功能

有标准扫描和空闲频道扫描的两种, 用编程模式设定其中一个扫描。可以扫描的频道, 首先设定好。按[MS/RPT]键, 即开始扫描。再次按键即解除扫描。扫描中小数点位闪动。

1. 空闲频道扫描动作

在寻找空闲频道时使用。即开始扫描找到空闲频道便停止。1.5秒以上无接收信号时, 扫描即结束。1.5秒以内有接收信号时, 即自动地扫描下一个频道。

2. 标准扫描

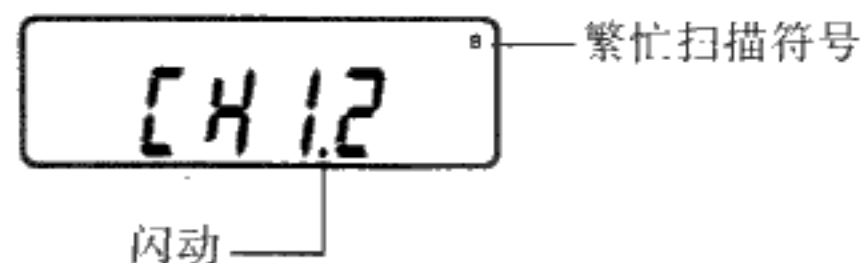
查找被使用的频道时使用。

一有接收信号, 扫描便暂停。接收到接收信号经过5秒钟, 便继续扫描。接收信号没有了, 扫描也继续进行。

扫描中, 按住[FUNC]按键同时按[0]键, 即变为繁忙扫描, 在液晶板上显示出“B”。再次同样操作又返回原来的暂停扫描状态。

在繁忙扫描中, 信号没有了之后2秒钟, 便继续扫描。

繁忙扫描中的液晶板显示



11 运用中转台

使用中转台, 可以和更广范围的地区进行对讲。在存储频道设定了运用中转台后, 在液晶板上显示出“+”或“-”。

“+”或“-”表示发射频率移位方向。

12 运用CTCSS

只有同一音调频率的各无线电话机之间可以对讲的功能。

装上另购的CTCSS配件NTS88即可利用。

13 发射限时功能

这是限制连续发射时间的功能。

按住[PTT]按键发射时, 在达到设定时间的10秒钟之前, 便发出「嘟嘟嘟嘟」的警告音。这时请尽早停止发射, 到达设定的时间便会强制变为接收状态。

设定时间为OFF或30秒~7分30秒, 用编程模式进行设定。

14 节电功能

间断接收时, 为了节约待机时的消耗电流的功能。设定后, 在液晶板上即显示出“S”。在间断接收时, 有时不能正常的运用传呼机功能。这时请不要使用节电功能

15 自动关机功能

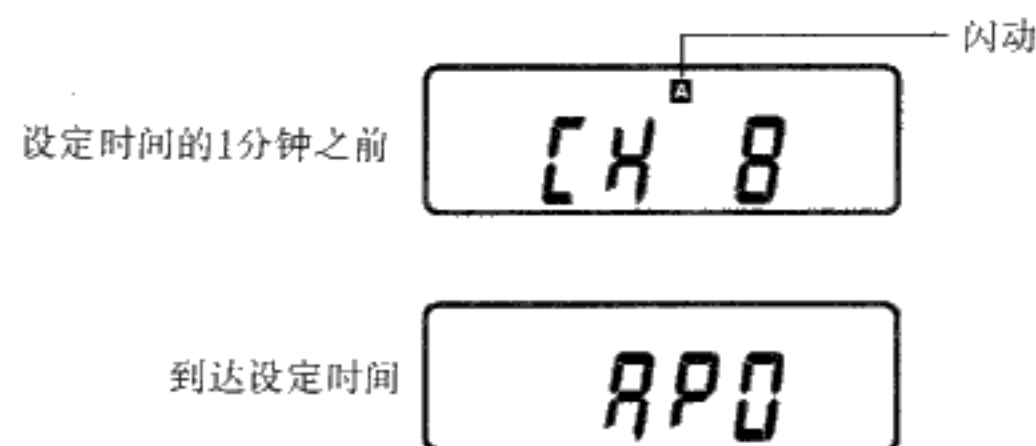
这是防止因忘记关掉开关大量消耗电池的功能。设定了此功能之后, 在液晶板显示出“A”

放置本无线电话机不使用, 达到设定时间的一分钟之前, 发出「嘟嘟嘟嘟」的警告音, 液晶板的“A”闪动。

发出警告音后继续放置一分钟, 便在液晶板上只显示“RPQ”, 同时本机自动进入相当于电源已关闭的状态。

从自动关机状态通过操作电源的开关, [PTT]按键、频道选择旋钮、和其他按键可以返回到正常状态。

注: 液晶板上显示“RPQ”时, 也慢慢地消耗电池。所以还是请关掉电源。



16 在认为发生故障之前

不通电

- 电池是否耗完了？本无线电话机为了保护记忆装置(E²PROM)，电压降到3.9V以下时，电源就不通了。
- 电池安装是否正确？请确认一下电池正负极。

收不到信号，或只能收到强力的台

- 静噪选择旋钮是否顺时针方向旋转过大了？
- 请再次调节静噪选择旋钮。
- 附属的天线是否安装的正确？请正确的装好天线。

电波传不远

- 输出功率转换是否设在LOW？
请把输出功率转换到High。
注：有时即使转换是在High。但由于周围的环境条件，电波传不远。

键不起作用

- 液晶板上是否显示着“F.L”？
请把F.L解除掉。

液晶板显示的照明灯光不熄灭

- 按[F] + [LAMP] 键，设为连续亮灯状态(ON)了吗？
请用[F] + [LAMP] 键解除掉。

没有声音

- 音量调节旋钮是否被反时针旋转了？
请把音量调节旋钮顺时针转一下。

按了电源开关(ON/OFF)后，最后所使用的存储频道不显示。

- 电池是否耗完了？为了保持本机的记忆，当电压降到3.9V以下后，便中止记忆动作。

17 镍镉电池的充电

另购的NNP01有以下两种充电方法。请按照蓄电池背面的电池正负极或充电插头用规定的电压电流进行充电。

注：充电插头上中央的针为负极。

1. 快速充电

完全放电后约需充一小时。[用-Δ V(minus delta V)传感器方式]
充电规定：9.5V、900mA

2. 涓流充电

可连续充电。
充电规定：9.5V、35mA以下

18 规格

	N888V	N888U
一般规格		
频率范围	150~173.995MHz 130~149.995MHz(L型)	450~469.995MHz 400~419.995MHz(L型)
存储频道	16CH(48CH)	
频道间隔	25KHz	
频率结构	相锁环方式(PLL综合型)	
频带展宽	15MHz	20MHz
调制型式	F3	
频率稳定度 (-10°~+60°C)	±5ppm	
工作电压 (带NNP01时)	7.2V, 标准	
外接电压范围	5.5~16V DC	
天线阻抗	50Ω(TNC)	
扬声器阻抗	8Ω	
工作温度范围	-30°C~+60°C	
尺寸	55(W)×128.5(H)×31(D)mm	
重量	225g.(包括天线及电池盒)	
发射		
射频率输出功率		
NNP01	低挡0.5W 高挡2.4W	0.5W 2.2W
13.8伏DC	低挡0.5W 高挡5.0W	0.5W 5.0W
杂波发射	-60dB以下	
最大频率偏差	+5KHz	
杂噪音率	40dB	35dB
音频失真	1%	2%
调整方式	电抗调制	
接收		
接收方式	双重超外差式	
第一中频	21.8MHz	23.05MHz
第二中频	455KHz	
灵敏度	0.16μV(12dB SINAD时)	
杂波及镜像抗拒	55dB	55dB
选择性(两信号源式)	60dB	55dB
互调抗拒	60dB	55dB
信噪比在0.5μV时	30dB	
杂噪音率	50dB	42dB
音频输出功率	250mV(8Ω10%失真时)	
消耗电流		
打开静噪时	110mA(150mW音频输出时)	
关上静噪时	30mA	37mA

19 DTMF 存储和传呼机编号的设定

请用编号模式、按照下列方法来设定 DTMF 存储和传呼机编码。

1. 编程模式的起动方式

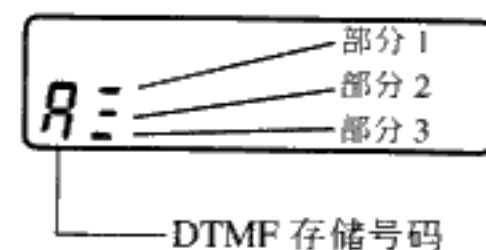
此模式是用编程模式设定动作才可以使用。

- 标准动作时, 按住 **FUNC** 按键同时打开电源即可起动。显示成为频率显示状态。
- 切断电源, 再次打开电源, 即可以返回标准动作。

注意: 因为编程模式已设定好, 所以除了 DTMF 存储的设定或传呼机编码的设定以外, 绝对不要操作一切。

2. DTMF 存储的设定

- 按住 **FUNC** 按键同时按 **9** 键, 便成为 DTMF 存储显示状态。再次同样操作即为解除。
- DTMF 存储的显示
分三次显示 15 位。
用频道选择旋钮可以选择 DTMF 存储号码 (1~9 及 A)。
按 **FUNC** 按键同时按 **#** 键, 显示部分以 1、2、3、1 的顺序变化。



注 1: DTMF 存储 0 用 "A" 显示, 为 ANI 代码的专用存储。

注 2: DTMF 存储 9 为状况码专用。

注 3: * 键显示为 "f"、# 键显示为 "≡"。

●DTMF存储的输入

从代码的第一位数开始输入，最多可以输入15位数。可以使用的代码是①~⑨，*#A B C D 16个键。第15位数输入后，立即发出「嘟—」的响声，同时自动存入到存储里。输入数位在14位数以下时，请按住[FUNC]按钮同时按*键，发出「嘟—」的响声，同时自动存入到存储里。

注：当存储里存入了新的DTMF内容，原来存储里的内容被消去了。

●DTMF存储内容的消去

当DTMF存储里的内容被显示着的时候，按[FUNC]按钮同时按*键，在液晶板上就会显示出“[L”来。再次按[FUNC]按钮同时按*键，就会发出「嘟—」响声，DTMF存储里的内容即被消去。



3. 传呼机编码的设定

●按[CODE/POW]键，便成为传呼机编码显示状态。再次反复同样的操作即被解除。

●传呼机编码的显示

用频道选择旋钮可以改变存储号码。

[A]自台代码

[1]~[6]发射代码/群呼代码

[P]对台代码

9状况码存储/DTMF存储9

●传呼机编码的输入

在传呼机编码显示状态，输入3位键后发出「嘟—」的响声，同时传呼机编码被存入到存储里。

可以使用的键是①~⑨及[FUNC]+*键(强行卡显示为“.”)。

●解码符号的设定

把解码符号加到传呼机编码1~6上，用带有解码符号的编码可以接收动作。

这时，也可以对带有解码符号的群代码进行群呼。

按住[FUNC]按钮同时按[2]键，就可以设定。

注：自台代码经常被设为解码符号。不能解除。

