

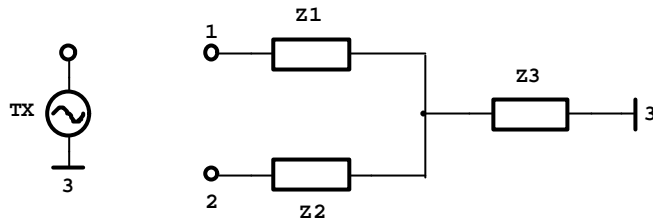
# NAPAJANJE ANTENA

## 1. Jedna zabluda

Predajnik mozemo posmatrati kao dvopol, tj. kao generator koji deluje na izlaznim prikljucima predajnika, ili na kraju koaksijalnog kabla prikljucenog na te prikljucke.

Vrlo je rasprostranjena zabluda da i jednu realnu antenu mozemo posmatrati kao dvopol. To nije tacno! Svaka realna antena je tropol.

Pogledajmo sliku 1.

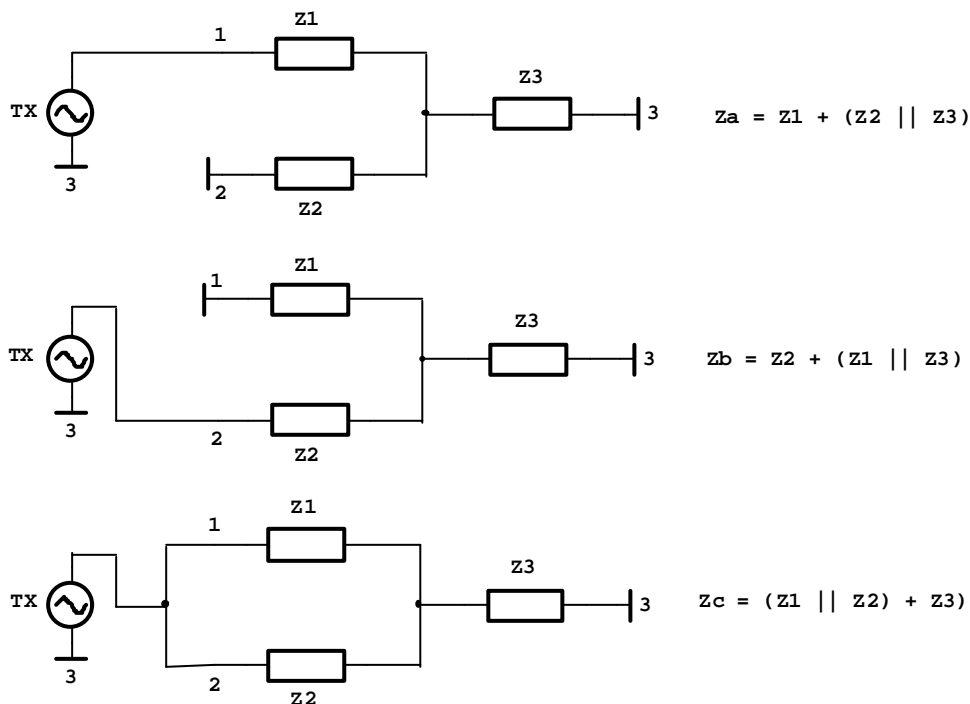


Slika 1. Svaka realna antena je tropol sa prikljucima 1, 2 i 3.

Sa 1 i 2 su obelezeni "normalni" prikljucki, tu se prikljucuje pobuda. Sa 3 je obelezen "nevidljivi" prikljuckak. Kako je na slici oznaceno, tacka 3 je "masa" predajnika. Ne treba nam nikakva dodatna zica da bismo uspostavili tu vezu. Ona postoji i besplatna je, a nas problem je u tome da otklonimo njen stetni uticaj.

U postojanje treceg prikljucka antene mozemo se uveriti jednostavnim eksperimentom.

Kao sto je prikazano na slici 2, izmerimo impedanse  $Z_a$ ,  $Z_b$  i  $Z_c$ .



Slika 2. Merenje impedansi  $Z_a$ ,  $Z_b$  i  $Z_c$ .

Kada bi realna antena zaista bila dvopol, onda bi impedanse  $Z_a$  i  $Z_b$  bile jednake, a impedansa  $Z_c$  bi bila beskonacna. Medjutim, kao sto se lako mozemo uveriti merenjem, sve tri impedanse su konacne i struja tece u sva tri slucaja.

Vratimo se sada na sliku 1 i definisimo sledece tri impedanse:

$$Z_d = Z_1 + Z_2 \quad \text{diferencijalna impedansa}$$

$$Z_u = Z_1 - Z_2 \quad \text{impedansa nesimetrije}$$

$$Z_c = (Z_1 || Z_2) + Z_3 \quad \text{common-mode impedansa}$$

Ovde je  $Z_c$  definisano na isti nacin kao na slici 2, sto znaci da se  $Z_c$  moze meriti direktno.

$Z_d$  i  $Z_u$  se mogu lako izracunati:

$$S = Z_a * Z_c * (2 * Z_b^2 - Z_a * Z_c) + \\ Z_a * Z_b * (2 * Z_c^2 - Z_a * Z_b) + \\ Z_b * Z_c * (2 * Z_a^2 - Z_b * Z_c)$$

$$Z_d = 4 * Z_a^2 * Z_b^2 * Z_c / S$$

$$Z_u = 4 * Z_a * Z_b * Z_c^2 * (Z_a - Z_b) / S$$

Fizicki smisao ovih impedansi je sledeci.

$Z_d$  predstavlja impedansu kroz koju bi tekla sva struja kada bi se antena pobudjivala u tackama 1 i 2 idealnim generatorom koji je potpuno odvojen (galvanski, induktivno i kapacitivno) od ostalog sveta.

$Z_u$  predstavlja meru nesimetrije antene. Nesimetrija sama po sebi ne predstavlja nista lose, ali moze da oteza napajanje. Naime, ako se nesimetrična antena napaja direktno prikljucenim simetricnim vodom, onda ce i vod raditi kao deo antene. To moze znacajno da promeni impedansu antene, usmerenost i efikasnost.

$Z_c$  predstavlja impedansu nase dipol antene kada se ona posmatra kao "T" antena, tj. oba prikljucka se spoje zajedno (vidi sliku 2). Kao sto iz iskustva znamo, u tom slucaju itekako moze da tece struja, u nekim slucajevima i vrlo znacajna struja. To je ona struja koju osećamo na masi predajnika, to je ona struja od koje racunari "polude" u blizini predajnika, najzad, to je ona struja koja od naseg brizljivo pravljelog dipola cini neki nedefinisani hibrid izmedju "T" antene i dipola, pri cemu, naravno, i antenski napojni vod radi kao deo "T" antene.

Ovo znaci da se snaga predajnika deli na dva dela: jedan koji ide u diferencijalnu impedansu  $Z_d$ , tj. u nasu "zeljenu" antenu, i drugi koji ide u common-mode impedansu  $Z_c$ , tj. nasu nezeljenu "T" antenu. Ako imamo sreće,  $Z_c$  ce biti znatno veće od  $Z_d$ , pa ce najveći deo snage otici tamo gde treba. Ako, medjutim, nemamo sreće, onda ce biti obrnuto. Bez merenja na licu mesta obicno je nemoguće tacno prognozirati odnos tih impedansi.

Kao sto je poznato, "T" antena (kao i "L" antena, i jednopolna vertikalna antena) je nekompletna - struja ne moze da tece samo kroz jednu zicu. Ovakve antene se uvek "kompletiraju" tako sto struja tece kroz "uzemljenje" predajnika (nameravano ili nenameravano, sasvim svejedno). Efikasnost nase "T" antene je obicno jako niska posto uzemljenje, ako ga uopste ima, nije predvidjeno za tu svrhu.

Najgori slucaj je kada je common-mode impedansa  $Z_c$  znatno manja od diferencijalne impedanse  $Z_d$ , a pri tome je jos otpornost uzemljenja "T" antene znatno veća od njene otpornosti zracenja. U takvoj situaciji samo mali deo energije koja je "krenula" iz predajnika završice tamo gde bi trebala - u diferencijalnoj impedansi  $Z_d$ . Nisu retki slucajevi sa gubicima od 10 ili 15 dB.

## **2. Ispravno napajanje antene**

Ispravno napajanje antene postize se na sledeci nacin.

Najpre se diferencijalna impedansa  $Z_d$  transformise na  $Z_d' = 50 \text{ Oma}$ .

Ovo se moze uraditi na bilo koji od popularnih nacina, pod uslovom da kolo za prilagodjenje bude dobro izolovano od tacke 3 (mase predajnika) - ne samo galvanski, vec i kapacitivno. U protivnom bi se znatno smanjila common-mode impedansa  $Z_c$ , tj. povecala bi se struja kroz nezeljenu "T" antenu. Kolo za prilagodjenje treba da bude simetricno, mada se u nekim situacijama moze upotrebiti i nesimetricno.

Treba napomenuti da ce kolo za prilagodjenje nuzno promeniti i impedansu  $Z_c$  na vrednost  $Z_c'$ , koja se moze izracunati primenom formula za transformaciju "trougla" u "zvezdu".

Drugi korak je da se obezbedi da common-mode impedansa bude znatno veća od 50 Oma. Naprava kojom se to postize obicno se zove "balun".