

Sejo Sudic T97C

sudic@emirates.net.ae




Ručnom stanicom po cijelom svijetu

Ideja o komuniciranju glasom preko interneta u kombinaciji sa radiom se pojavila pred kraj 1990-te godine pod nazivom IRLP (Internet Linking Radio Program) u glavi Davida Camerona VE7LTD a nastala je kao rezultat nastojanja da se poboljša IPhone u pogledu sigurnosti .Linux platforma i dodatna interfejs kartica su vjerovatno bili razlog zašto nije stekao veću popularnost. U maju 2001 godine pojavljuje se I-Link ,prva verzija VoIP tehnologije(engl. Voice-over-IP ili Glasom preko interneta) koja radi pod Windowsima i predstavlja alternativu za IRLP.Za kratko vrijeme stiče brojne pritalice i danas ima preko 23000 korisnika.Podržava DTMF kontrolu radija,point-to-point i konferens komunikaciju,kompjuter može biti u vezi sa kompjueterom,RF linkom ili repetitorom.Software-ski paket se sastoji od tri programa koji se posebno instaliraju za pojedinačnog korisnika,Sysop i konferens vezu.

EchoLink je najnoviji VoIP program.Prvi put se pojavio krajem maja 2002 godine iz radionice K1RFD. EchoLink,uz pomoć kompjuetera povezuje posredstvom interneta vašu stanicu,kompjuter ili vaš lokalni repetitor sa hiljadama radio stanica ili repetitora širom svijetaKomunikacija može biti : stanica – stanica, kompjueter – stanica ili kompjueter-kompjueter.Po broju korisnika neuporedivo premašuje I-Link.

Kompatibilan je sa I-Linkom ali za razliku od I-Linka dolazi kao jedna verzija koja podržava sve tri gore navedene funkcije Treba napomenuti da su I-Link i EchoLink bili jedno kratko vrijeme u istom sistemu sto znači da je EchoLink koristio servere I-Link a što odnedavno nije više slučaj.Medjutim statistike danas pokazuju da je neuporedivo veći broj korisnika EchoLinka i nadati se je da će ponovo doći do integracije.

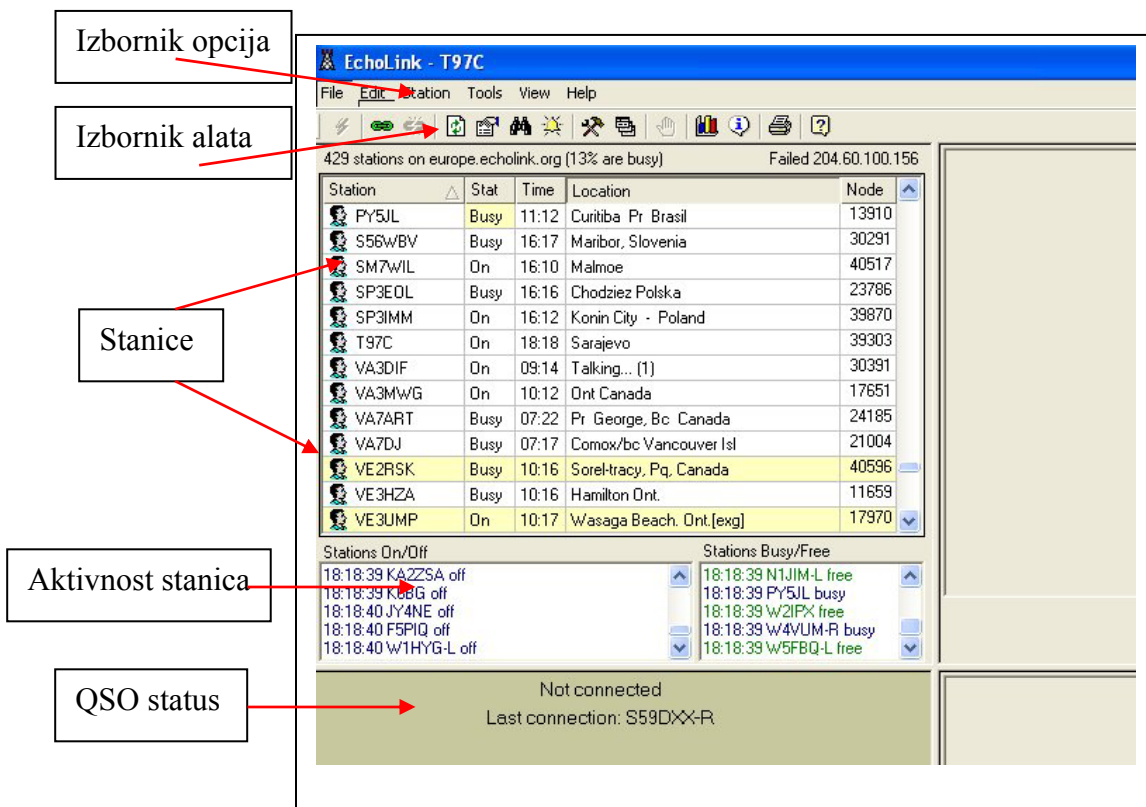
Program radi pod operativnim sistemom Windows 95,98,ME,NT 4.0, W2000 ili WinXP. Besplatan je i može se skinuti sa <http://www.echolink.org/>. Program je sadržan u instalacijskom fajlu [EchoLinkSetup\\_1\\_2\\_801.exe](#) veličine 1.77 MB. Instaliranje je automatski pokretanjem ovog izvršnog fajla. Poslije instalacije potrebno je pobrisati instalacioni fajl. Program će biti instaliran pod C:\Program Files\K1RFD\ a pokreće se startanjem C:\Program Files\K1RFD\Echolink.exe ili

 dvostrukim klikom na ikonu . Poslije prvog pokretanja programa potrebno je izvršiti verifikaciju pozivnog znaka. Pristup Echolink sistemu je ograničen samo na licencirane radio amatere. Obično je dovoljno u zahtjev za registraciju upisati pozivni znak, ime i prezime i e-mail adresu. U nekim slučajevima od vas će se možda zatražiti da priložite fotokopiju licence. Registracija se vrši Online prema podacima unesenim u Setupu. Na Slici 2 se vidi izgled ekrana poslije startanja programa. Treba napomenuti da je prethodno potrebnu uspostaviti internet konekciju a program će automatski uspostaviti vezu sa adresiranim serverima (definisanim u Setup-u) i pokazati listu svih učesnika.



Slika 1

Prvi red na Slici 1 predstavlja izbornik opcija, slijedeći izbornik alata (prijem-predaja, uspostavljanje-prekid veze, osvježenje ekrana, info, pretraživač, Alarm, Setting, System Setup, Statistika, pregled stanica i Pomoć) a onda je u prozoru ispod toga pokazan ukupan broj učesnika koji su trenutno online a u zagradi procenat onih koji su trenutno u vezi. Uočavamo nekoliko kolona sa podacima o učesnicima. Prva kolona je Station u tu je ispisan pozivni znak ispred kojeg se nalazi ikona koja pokazuje da li se pozivni znak odnosi na pojedinačnog korisnika (single user) - operatora, link ili repetitor. Pozivni znak može imati u nastavku -L ili -R a to znači da se radi o Sysopu za Link ili Repetitor. Napomena, ako pozivni znak nije verifikovan kompletan prozor je prazan -bez učesnika). Slijedeća kolona pokazuje status stanice (može biti **On** tj. QAP ili **Busy** - QRL), zatim lokalno vrijeme stanice onako kako je konfigurisano na lokalnom kompjuteru. Izabrana stanica sa kojom se želi ostvariti veza se osvjetli a pozivanje stanice se vrši sa dvostrukim klikom na lijevom dugmetu miša. Tipka Space Bar na tastaturi služi kao PTT prekidač za Prijem-Predaju (istu funkciju ima i prva ikona u izborniku opcija -munja).



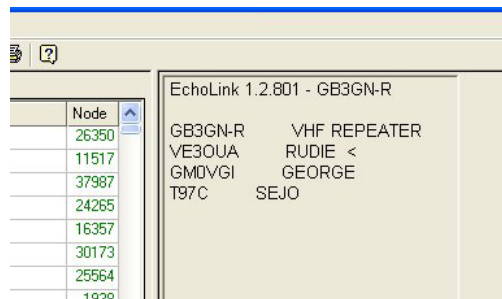
Slika 2

Lokacija – QTH kako je navedena u System Setupu i na kraju Node-jedinstveni broj koji se dodjeljuje uz svaki pozivni znak a može biti koristan ako se poziv vrši DTMF-om .Stanice su izlistane po abecednom redu,prvo repetitori, pa linkovi , onda korisnici i konferens stanice . Stanice mogu da budu označeni bojama tako su sve stanice koje se tek logiraju i one koje mjenjaju status On/Busy označene žutom bojom.Stanice koje su se isključile ili su zauzete su označene plavom bojom a one koje su upravo završile vezu i slobodne su za slijedeću, označene su zelenom bojom.Ako je konfigurisan Alarm na pojavu određenog pozivnog znaka , takva stanica će biti označena crvenom bojom.Slijedeća dva prozora ispod liste učesnika predstavljaju : lijevi – stanice koje su se upravo logirale i desni one koje su upravo promjenile status On/Busy.Moguće je izvršiti promjenu odnosno zamjenu kolona kao i pregled sortiran po abecednom redu od A-Z ili Z-A.Prozor na slici 3 predstavlja



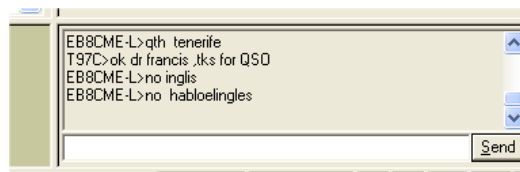
Slika 3

status konekcije a na predaji još i nivo mikrofonskog izlaza. Prozor na desnoj strani (Slika 4) pokazuje informacije o konektovanom linku



Slika 4

a ispod se nalazi prozor za Chat – Slika 5.

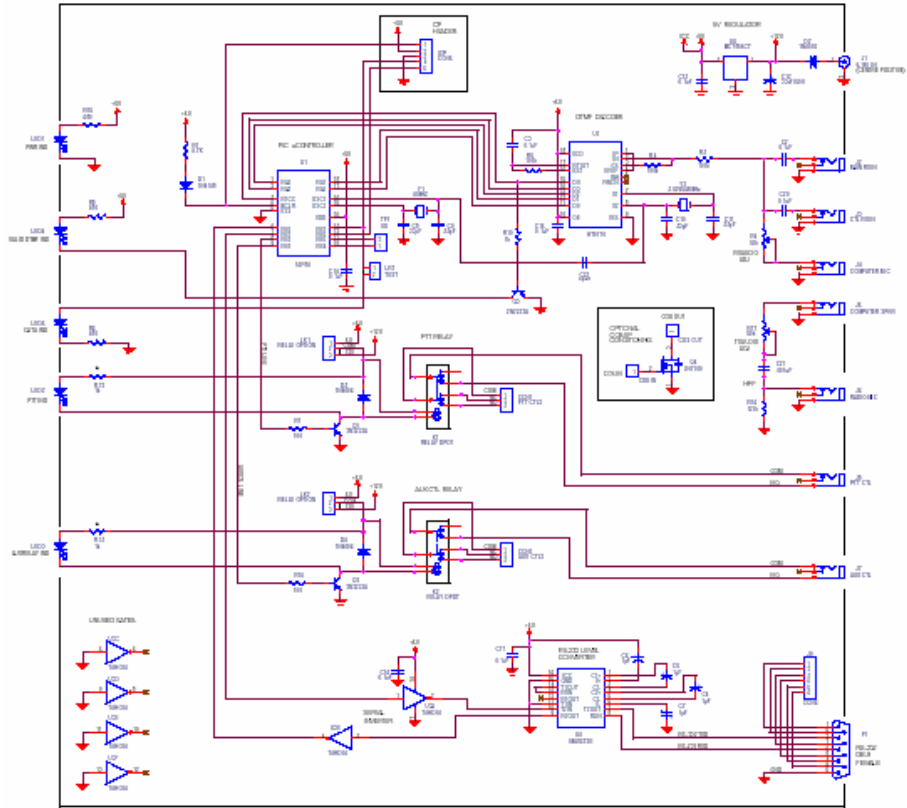


Slika 5

Program također raspolaže sa niz mogućnosti za filterisanje informacija. Pod Tools program nudi statističke preglede stanica koje su aktivne, koje logiraju, ukupan pregled itd ako to baš nekog interesuje.

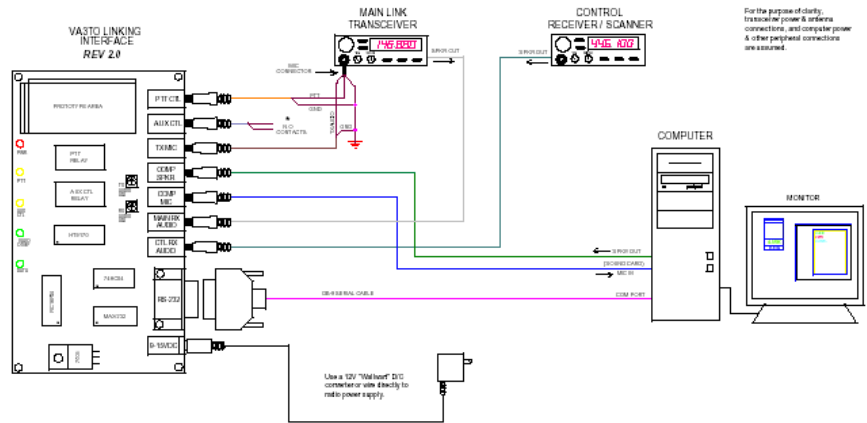
Program koristi mnogo zvučnih signala da označi i upozori na određene aktivnosti kako u single user modu tako i Sysop modu. Zvučni signali se mogu isključiti po želji. Sve veze se automatski evidentiraju u Log koji baš ne liči na standardni radioamterski s obzirom da se za svaku vezu evidentira ne samo veza nego i svaka relacija (sa datumom, vremenom, dužinom trajanja relacije...) tako da jedna veza može imati pet stranica dnevnika. Naravno tu je mogućnost editovanja tako da se može pobrisati sve što ne treba.

Program ima dva osnovna moda : operatorski i sysop mod, odabir se vrši u System Setup-u. Ako želite da vaš transiver spojen na kompjuter bude dostupan ostalim Echolink učesnicima priključenim preko interneta ,onda ćete izabrati Sysop Mode. Ta vrsta rada zahtijeva poseban interfejs između PC-a i transivera prikazan na Slici 6 i spojen kao na Slici 7



VA3TO interfejs

Slika 6



Slika 7

Postoje dvije vrste interfejsa koje podržava EchoLink : ASCII kontrolisani i Direktno kontrolisani. Prvi je napravljen specijalno za I-Link, prihvata ASCII komande preko serijskog porta za tastovanje transivera, DTMF

komande...Visokokvalitetni interfejsi sklopljeni a i u kitu mogu se naručiti od WB2REM ili VA3TO (Slika 6 ). Direktno kontrolisani tip interfejsa se uglavnom koristi pri radu sa PSK31, upotrebljava serijski port DTR i RTS signale za tastovanje a veza sa zvučnom kartom je preko atenuatora.Ovaj interfejs je najbolje rješenje ako se namjerava koristiti PSK31 preko Echolinka ili je potrebna dodatna izolacija između PC-a i transivera, ne uključuje DTMF dekodirer ali se zato može koristiti Echolinkov interni dekodirer.Primjer ovog interfejsa je Western Mountain Radio RIGblaster.

Pri radu sa Echolinkom ili I-Linkom treba imati na umu i pridržavati se slijedećih pravila:

1. Pristup nije dozvoljen SWL radio amaterima posto su EchLink i iLink 2-Way sistemi i nema načina da sa samo sluša.
2. Stanice koje koriste Echolink treba da se u svemu pridržavaju radioamaterskog kodeksa ponašanja na frekventnom opsegu.Stanicama koje se ne budu pridržavale i na čiji rad se budu žalile druge stanice , biće uskraćeno pravo rada.
3. Stanice kojima je omogućen rad ne smiju posudjivati svoj password drugim nelicenciranim osobama.
4. U cilju održavanje baze pozivnih znakova , treba izbjegavati korištenje portable pozivnih znakova (npr K1RFD/2 ili PY2/K1RFD)

Izvori:

<http://www.echolink.org>

<http://www.synergenics.com>

<http://home.insightbb.com>

<http://status.irlp.net>

<http://www.aacnet.net>

<http://ilink1.co.uk>

<http://www.synergenics.com>