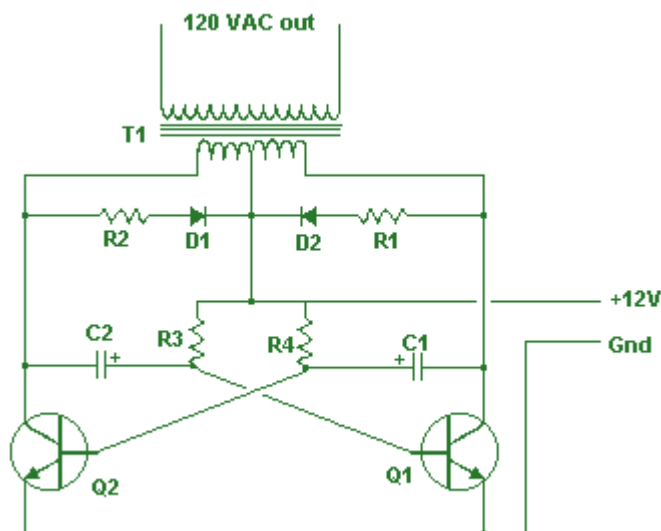


Inversor de Tensão

Com esse circuito você poderá ligar uma TV ou um som estéreo na estrada ou camping pois este faz a inversão de tensão 12Vdc da bateria do automovel para 120Vac. A potência depende dos transistores utilizados e também do transformador. Podendo suportar potências de 1 a 1000W.

Como disse anteriormente Q1 e Q2 assim como T1 determinam a potência do inversor, usando o transistor 2N3055 e um transformador de 15A obtém-se uma potencia em torno de 300W. Para uma maior potência será necessário substituir os transistores e o transformador. Lembre-se que operando esse circuito com altas potências a corrente será bastante elevada, portanto tenha cuidado com sua bateria.



C1,C2 _____ 68 uf, 25 V Capacitor de Tântalo
 R1,R2 _____ 10 Ohms, Resistor de 5 Watt
 R3,R4 _____ 180 Ohm, Resistor 1 Watt
 D1,D2 _____ HEP 154 Diodo de silicio
 Q1,Q2 _____ 2N3055 Transistor NPN
 T1 _____ 24V, Transformador com center tape

PY2TZ - Fausto Gasparini - Guarulhos - São Paulo - Brasil