

EN 2M PEILER BASERT PÅ DOPPLERPRINSIPPET

oversatt av Ole Garpestad, LA2RR.

I det syd-afrikanske radioamatørbladet "Radio-ZS" fant jeg denne interessante peilemottakeren for 2m beskrevet av ZS6EF.

Han hevder at peileren har følgende fordeler:

- enkel å bygge
- gir nøyaktige peilinger
- kan brukes sammen med hvilken som helst 2m FM mottaker eller transceiver uten behov for S-meter
- trenger ikke attenuator
- muliggjør peiling helt frem til senderen

I motsetning til vanlig VHF/UHF-peilemottakere der man vrir på en retningsvirkende antenne for å finne maksimal signalstyrke, er denne peilemottakeren bygget opp rundt doppler-prinsippet. Det vil si at man detekterer forskjellen i signalvei fra senderen til to ulike antenner. Dette gjøres her ved at en elektronisk bryter veksler mellom to antenner ca 500 ganger pr. sekund. Så lenge signalveien til begge antennene er lik, har begge signalene samme frekvens og samme fase og man vil ikke høre noe i mottakeren. Men straks signalveiene er bare litt forskjellig vil det ene signalet være litt

forsinket i forhold til det andre, se fig. 2. Dette vil i praksis si at mottakeren "ser" et frekvens/fase-modulert signal og en 500 Hz tone vil høres i høyteren når enheten er koplet til en FM-mottaker. Antennene vrir så til tonen forsvinner og man har retringen til senderen. Dessverre kan vi ikke avgjøre om senderen er foran eller bak oss, men ifølge ZS6EF behøver man bare bevege seg noen få meter til siden for å få krysspeiling nok til å avgjøre dette.

Dersom tonen høres "dobbel" ut eller at det er en høyere tone i tillegg, har vi en refleks og vi må flytte oss litt i terrenget for å finne direktebølgen.

OPPBYGGING

Den elektroniske bryteren sammen med to FET-forstærkere (fig.3) er bygget opp på et lite printkort (fig.4 a og b) og montert inne i en liten plastboks. Det er viktig å passe på at systemet hele tiden er balansert dvs. at alle ledninger er like lange for hver av de to antennetilkoplingene. Justering for symmetrisk pulsform (like lengde av som på) gjøres med trimmepotensiometeret R3, helst ved hjelp av et oscilloskop, men kan også gjøres ved å lytte på en sender.

Hver antenne kunne godt ha vært vanlige halvbølgedipoler, men enheten

ville da bli stor og upraktisk å ta seg fram med. ZF6EF har derfor forkortet sine antenner fra 1000 mm ned til 450 mm ved å vikle antennetråden opp på 6 mm runde trepinner. Feste av antennene er gjort med 20 mm T-kopling for plaststrø og to 300 mm rørbitter inn til plastboksen i senter der printkortet monteres, se fig.1. Så lages et håndtak og et stykke koaks-kabel med BNC for tilkopling til FM-mottakeren.

Hver antennene lages ved å vikle 82 viklinger av 0,8 eller 1,0 mm tråd på en 6 mm form av tre. Hele antenne skal være 450 mm lang og vikingene må hele veien vikles med samme avstand og så symmetrisk som mulig om midtpunktet. Tilkoplingene gjøres så ved å vikle en liten transformator på midten av hver dipol. Transformatoren består av 5 tærn og må plasseres nøyaktig midt på hvert av dipolelementene slik fig.5 viser. Hvert element må avstemmes til riktig frekvens. Det gjøres best med å kople et grid-dip-meter i midtpunktet av hver dipol og så justere vikingene til elementet er resonant på f.eks 145,500 MHz. Antennene vil dekke hele båndet når de justeres inn slik midt i båndet. Beskytt antenne-elementene med ikke-ledende krympestrømpe eller flere lag med lakk når alle justeringene er ferdige.

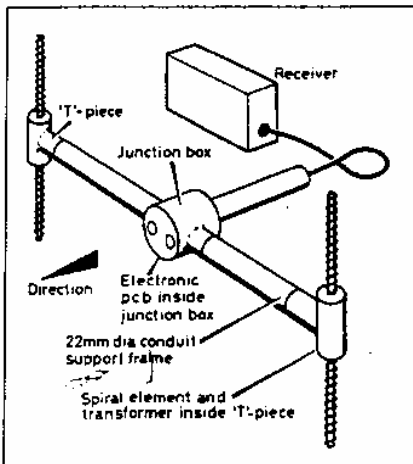


Fig. 1: ZS6EF's 2m dopplerpeiler

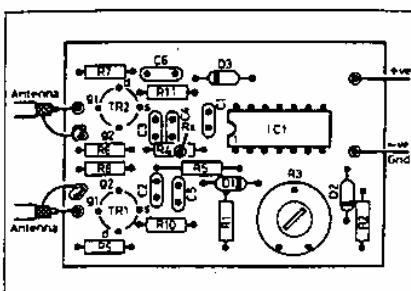


Fig. 4b: Komponentplassering

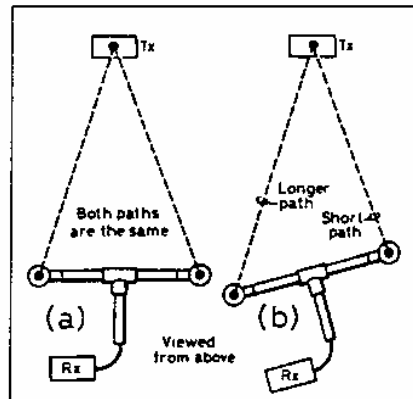


Fig. 2: Illustrasjon av dopplerprinsippet

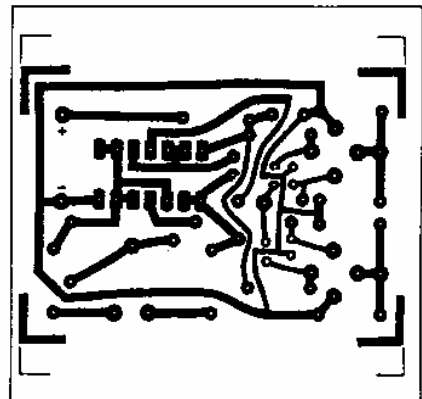


Fig. 4a: Printutlegg

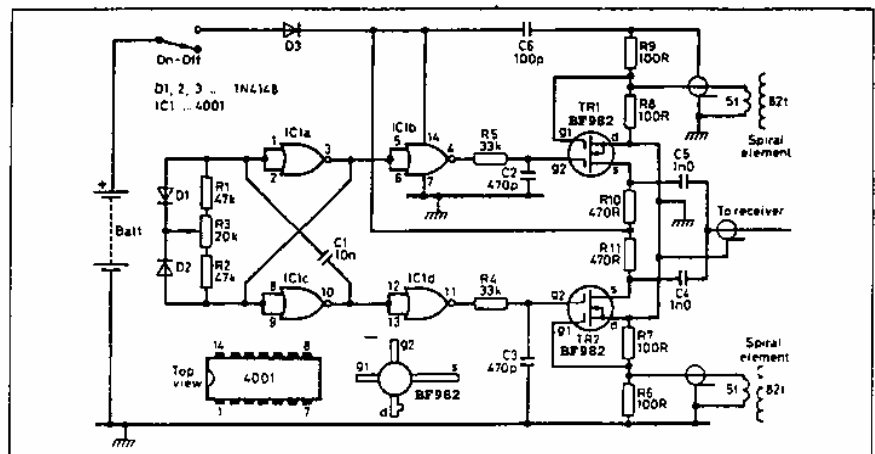


Fig. 3: Kretsskjema over 500Hz "bryteren"