

ANTÉNA PRO 2320 MHz

Jiří Koukol
OK 1MWD

Typ: LOOP YAGI

Ráhno: Mosaz ϕ 8 x 0,5 mm; stříbřeno; (u)

Prvky: MsAg; (Cu) šířka 3 mm; síla 0,4 mm

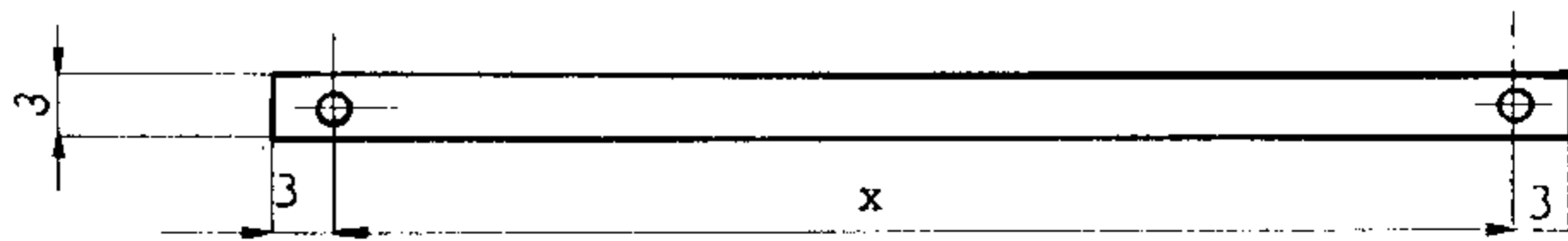
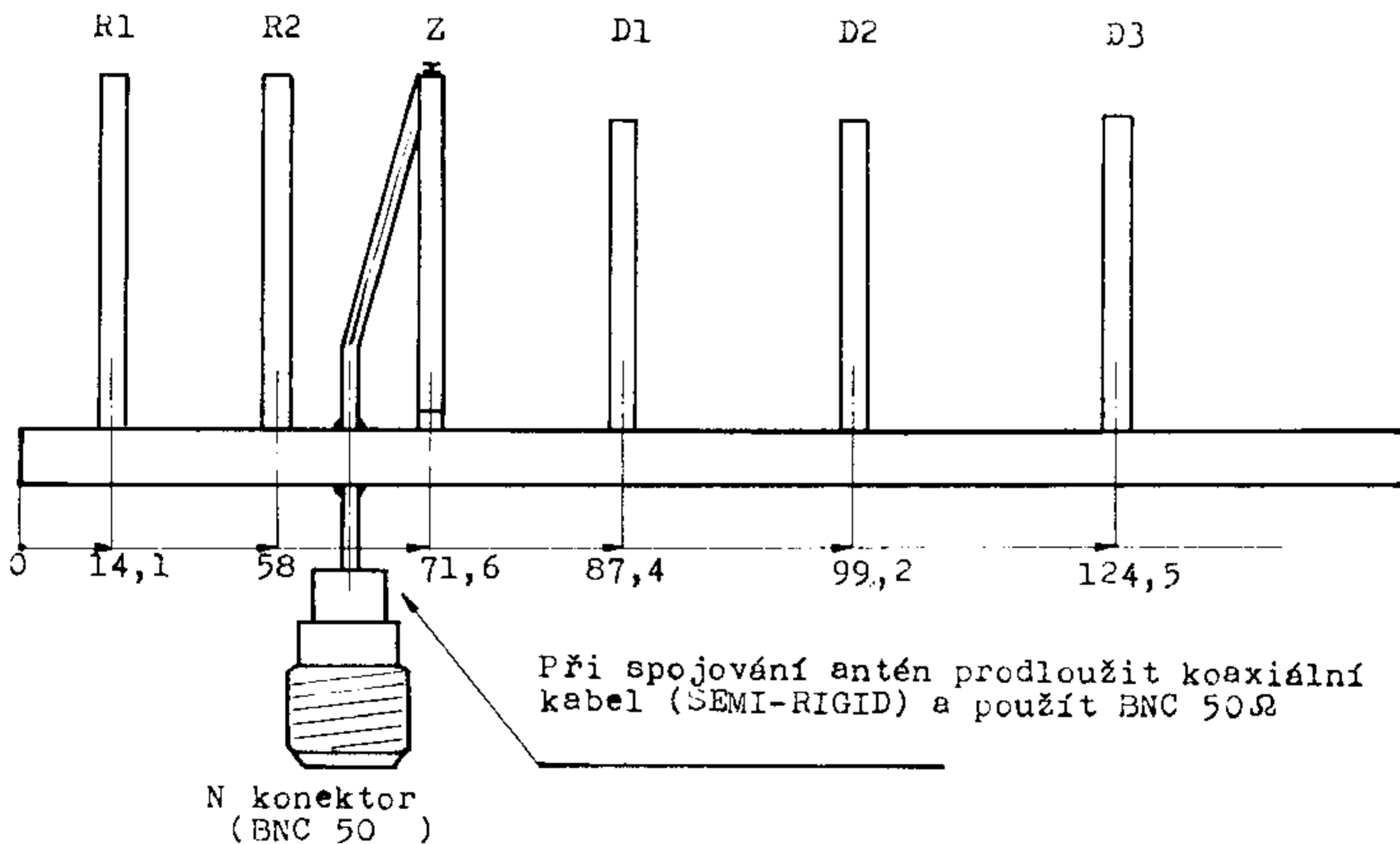
Délka (a): 14

Skutečná délka: 1830 mm

Počet prvků: 44

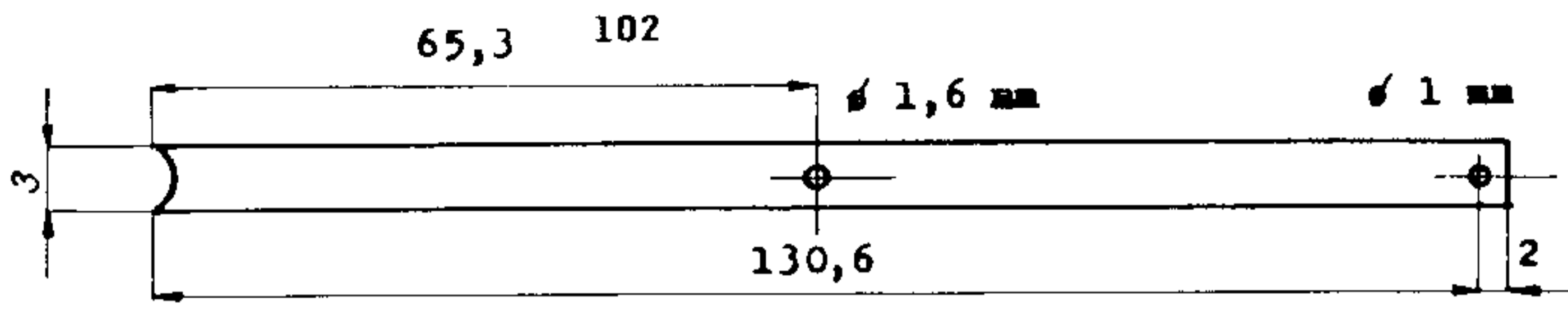
Impedance: 50Ω

Zisk: Gd = 19 dB



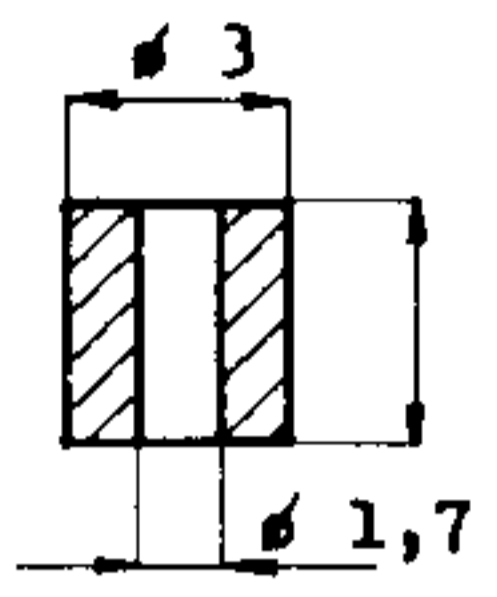
R1; R2; D1 + D41

2 x ϕ 1,6 mm

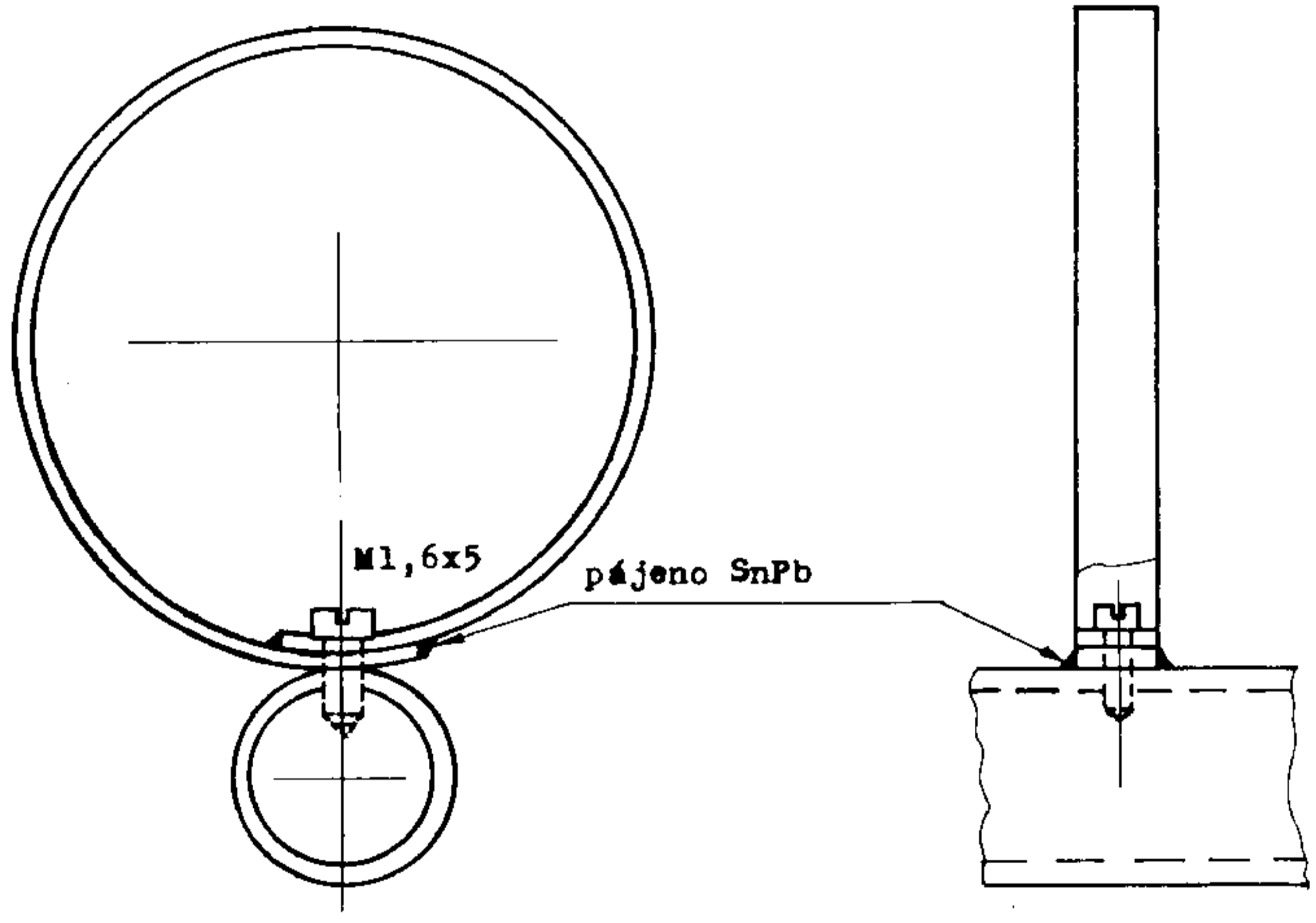


Z

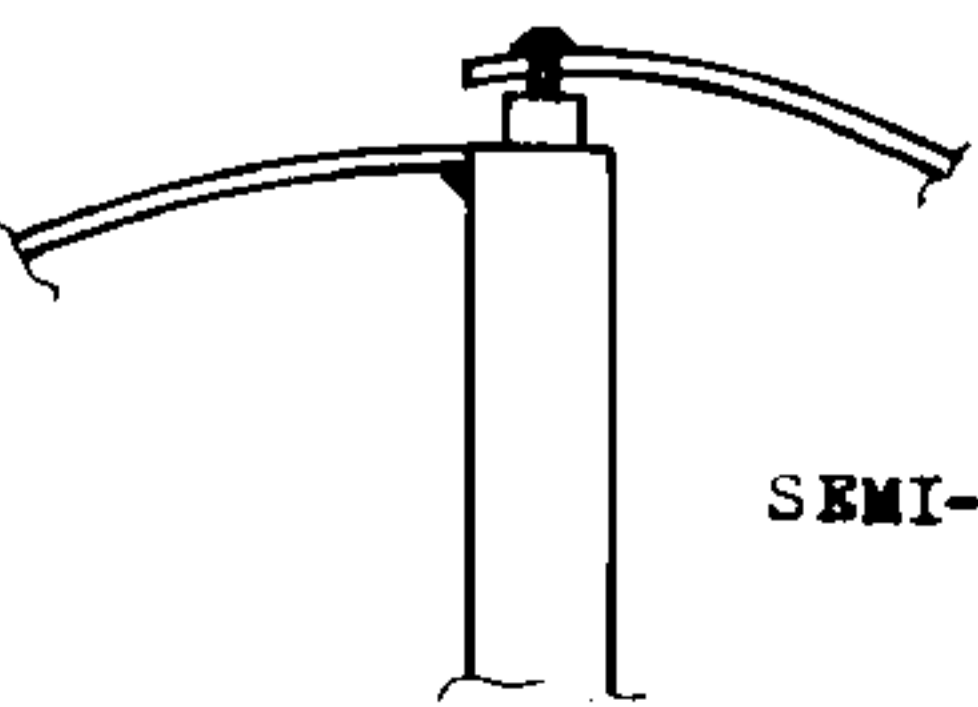
Podložka
 pod zářič
 Ms Ag



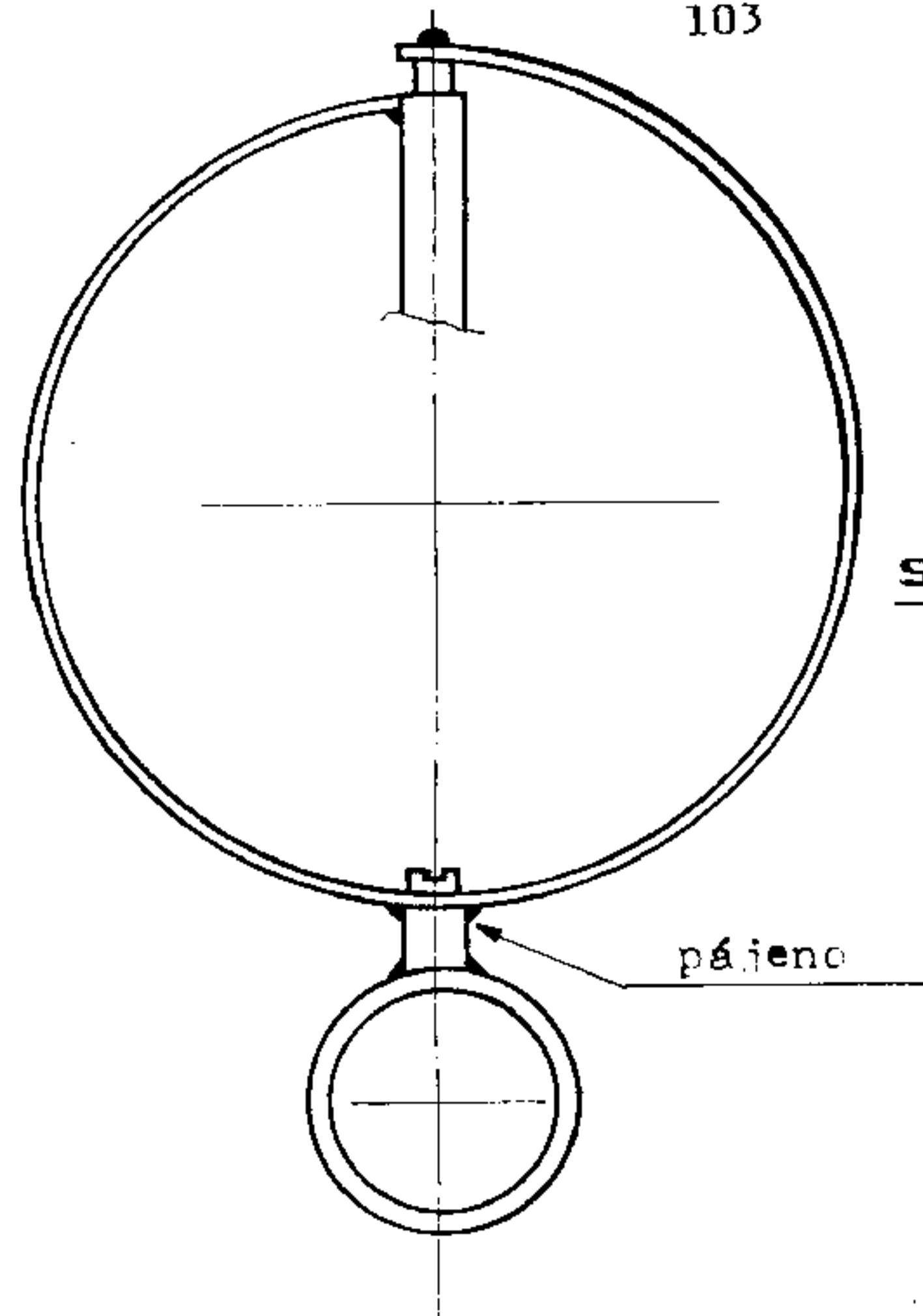
Montáž direktorů:



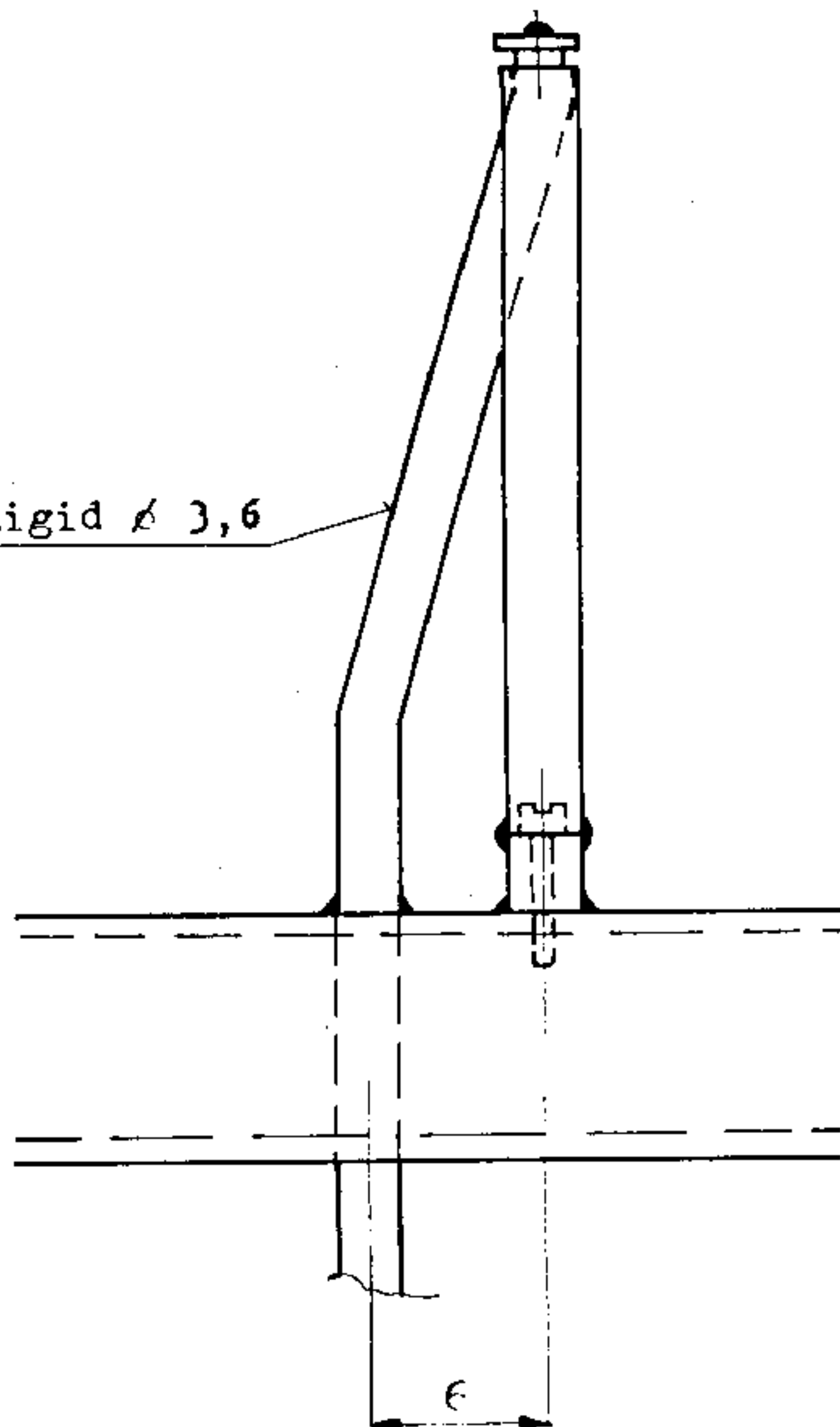
Montáž zářiče:



SEMI-RIGID ϕ 3,6 (2,2) 50 Ω (koax. kabel 50 Ω)



Semi Rigid \varnothing 3,6



Rozměry prvků:

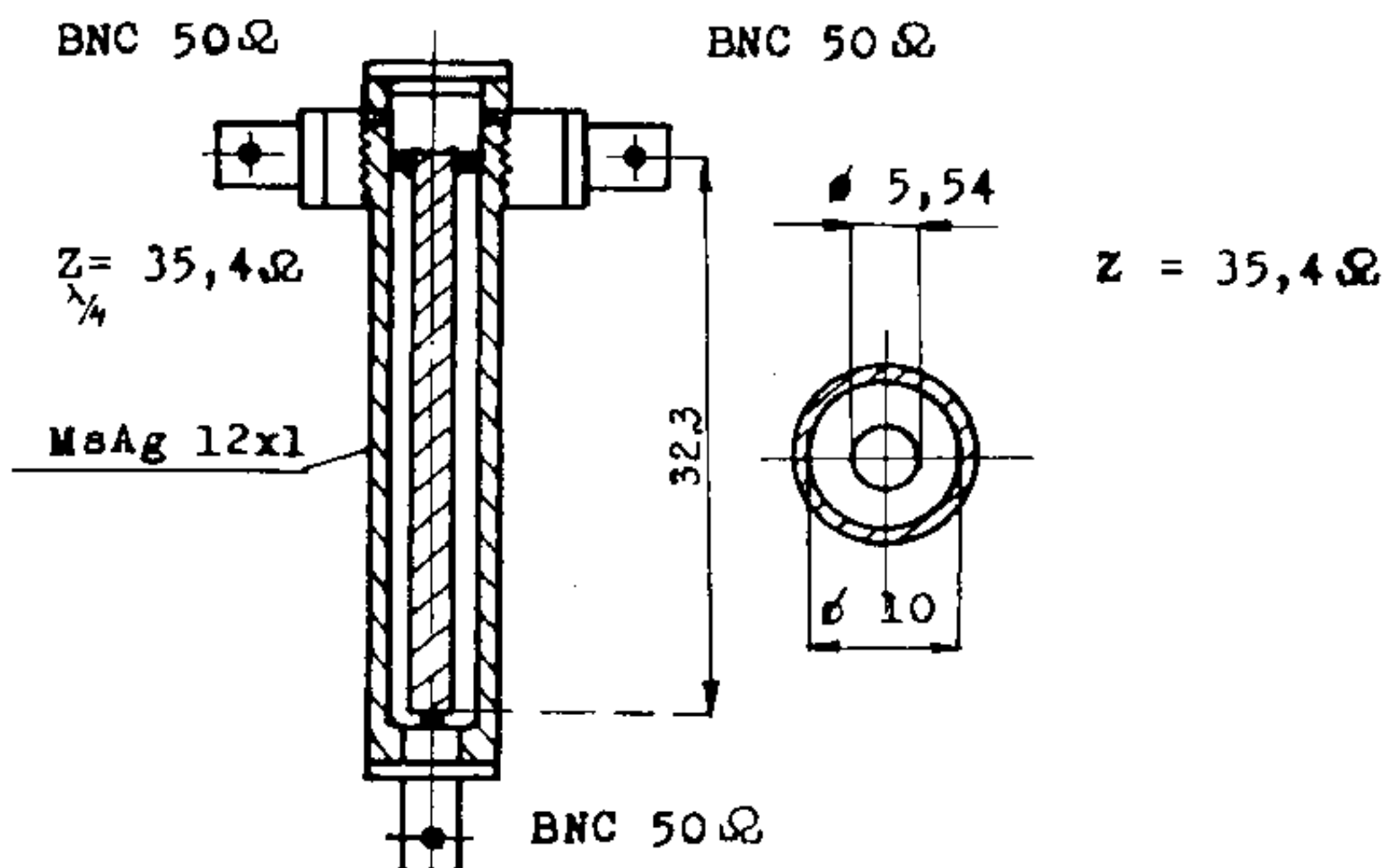
Prvek	x		
R1 R2	137,3	2	0
Z	130,6	1	4
D1 - D11	116,6	11	44
D12 - D18	113,3	7	28
D19 - D23	110	5	20
D24 - D35	108,3	12	48
D36 - D41	106,6	6	24

. Rozměry od konce ráhna:

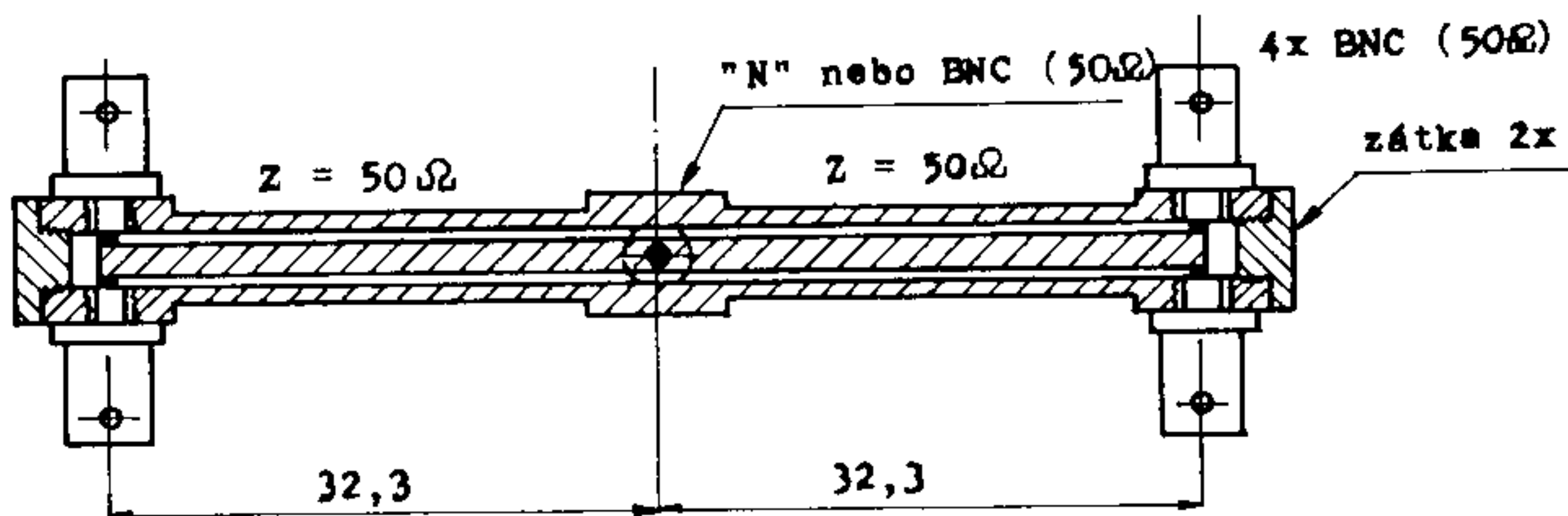
D	Vzdálenost od konce	D	Vzdálenost od konce	D	Vzdálenost od konce
3	124,5	16	704,9	29	1360,8
4	149,7	17	755,4	30	1411,3
5	167,4	18	805,9	31	1461,8
6	200,0	19	856,3	32	1512,2
7	250,6	20	906,8	33	1562,7
8	301,3	21	957,2	34	1613,1
9	351,8	22	1007,7	35	1663,6
10	402,2	23	1058,1	36	1714,0
11	452,7	24	1108,6	37	1764,5
12	503,1	25	1159,0	38	1815,0
13	553,6	26	1209,5	39	1865,4
14	604,0	27	1260,0		
15	654,5	28	1310,4		

Spojení antén do skupin:

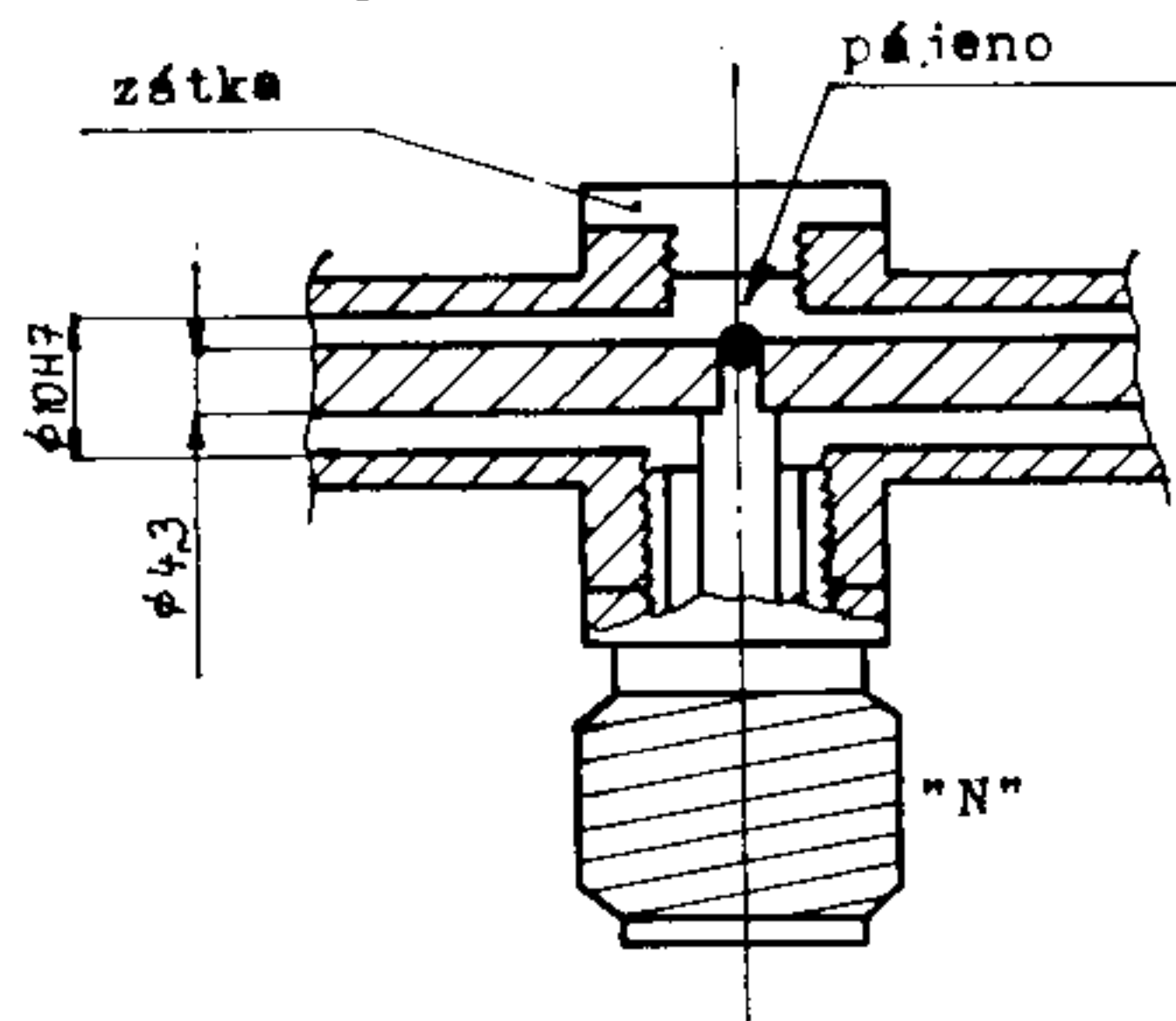
a) Transformátor pro 2 antény:



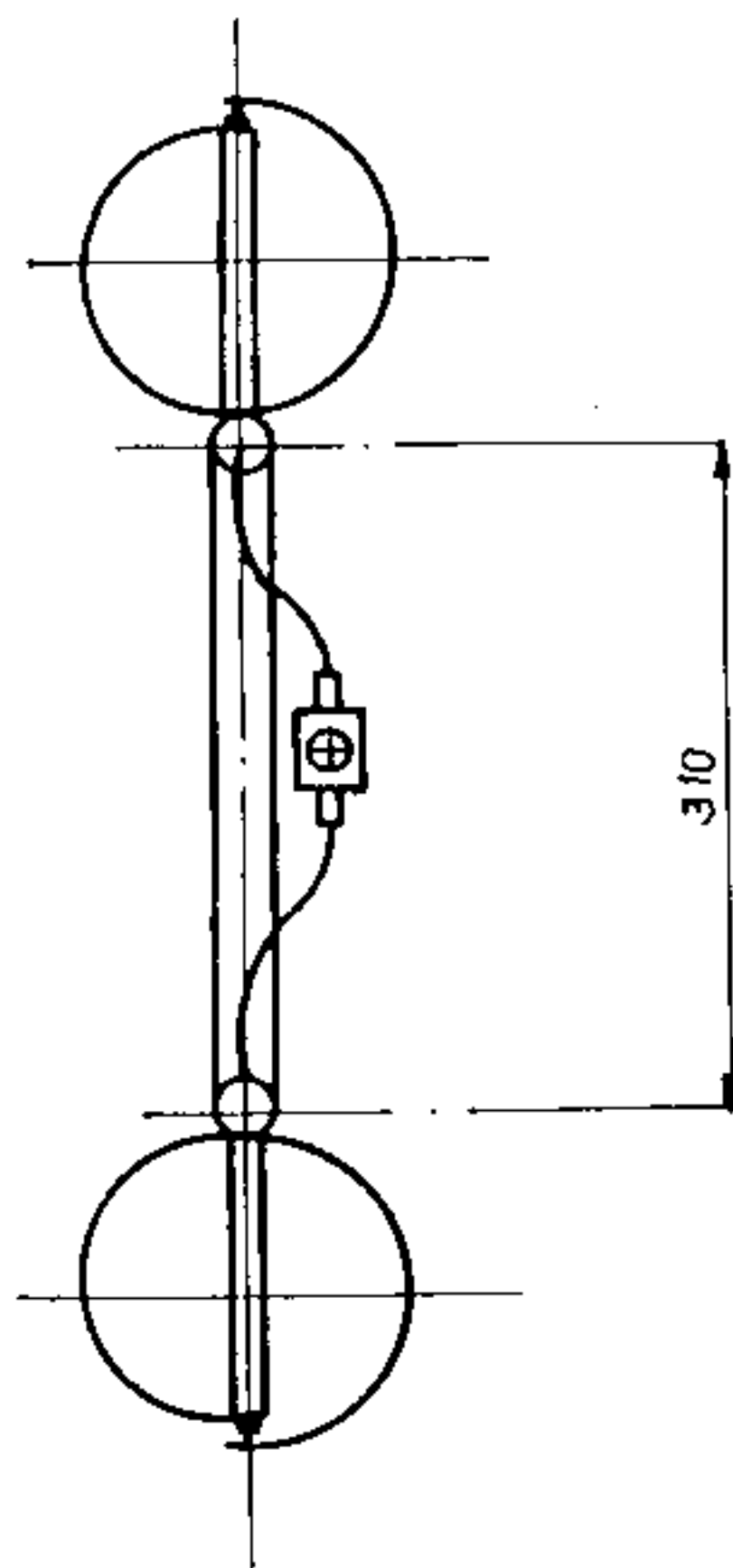
b) Transformátor pro 4 antény:



Detail připájení středního konektoru:



Fázování 2 antén:



Fázování 4 antén:

