

GW4CQT 144 MHz

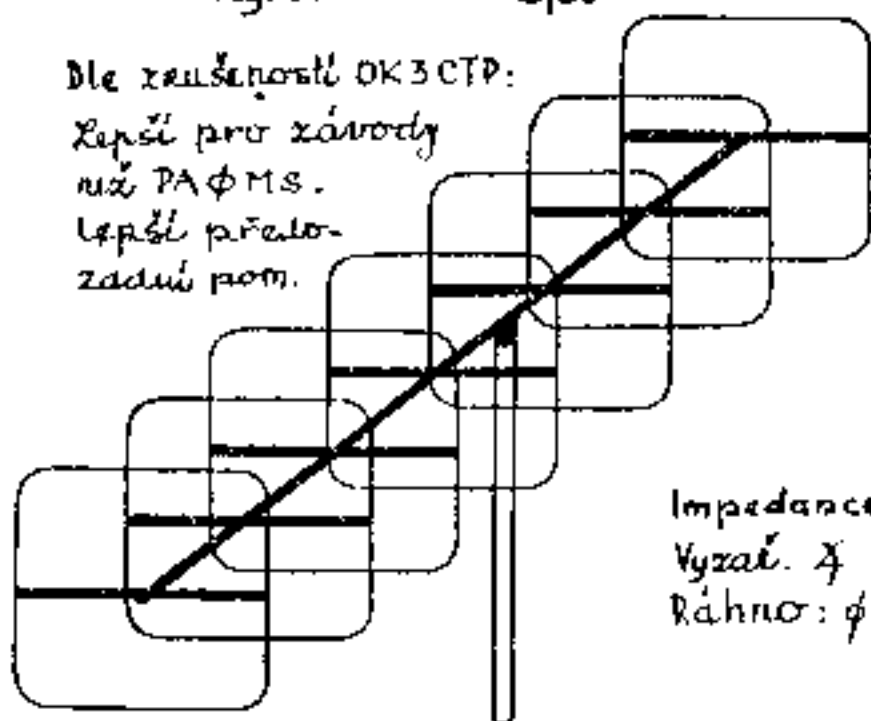
ZA DEŠTĚ NERUŠÍ SRŠENÍM
JAKO YAGI Z KONCŮ PRVKŮ.

KONSTRUKCI ANTÉNY ZPE-
VNÍ, MÍSTO STŘEDNÍHO RÁH-
NA, RÁHNO V HORNÍ I SPOD-
NÍ ČÁSTI PRVKŮ.

Zisk proti dipolu = 12,85 dB
čtyřče = 18,85

Dle zkušeností OK3CTP:

Lepší pro závody
na PAΦMS.
Lepší přelo-
zadní pom.



Impedance: 75Ω

Vyzař. \angle 33°

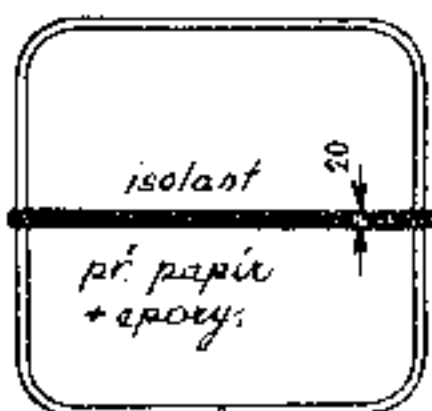
Ráhuo: ϕ 25 mm

Vzdálenosti prvků:

Ref. - zářič	48,26 cm
Zář. - D1	43,18 "
D1 - D2	53,34 "
D2 - D3	39,87 "
D3 - D4	58,42 "
D4 - D5	50,80 "

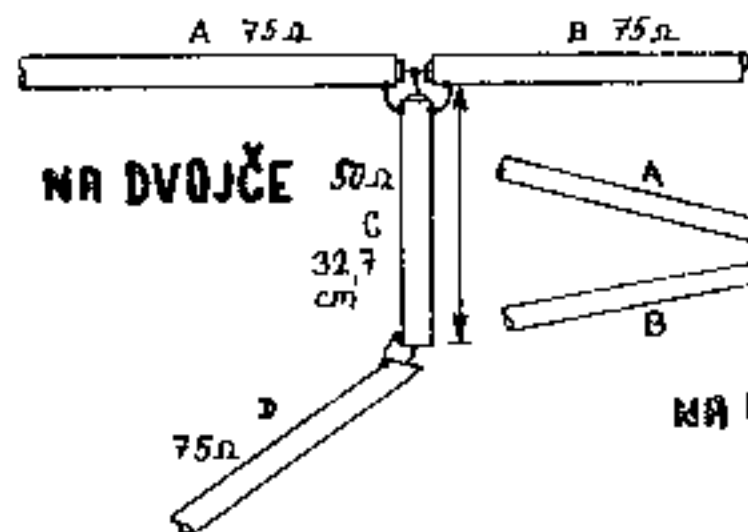
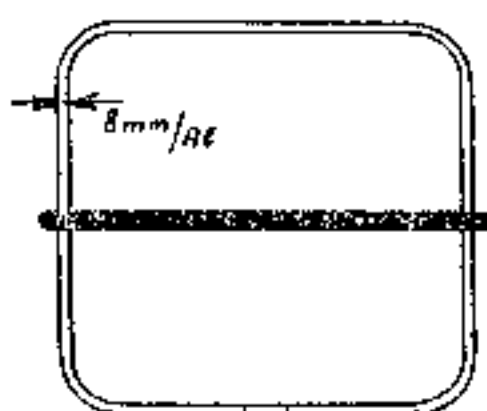
Velikost prvků:

Ref.:	2,273 m (celk. dél.)
Zář.:	2,439 m
Direkt.:	2,006 m (všechny)

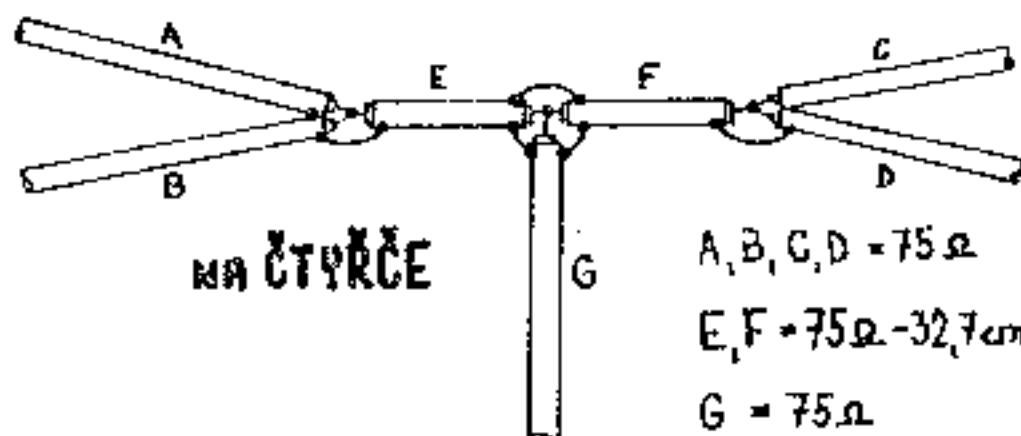


Direktor

Zářič



NA ČTYŘČE



A, B, C, D = 75Ω
E, F = 75Ω - 32,7 cm
G = 75Ω