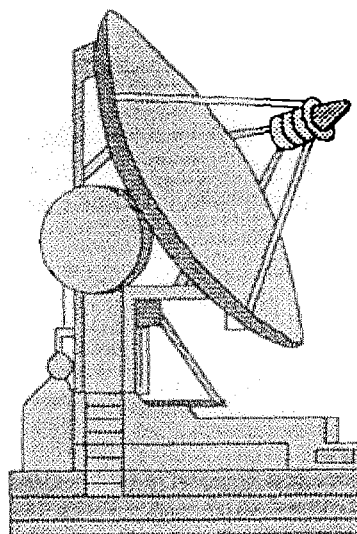


FGHYE

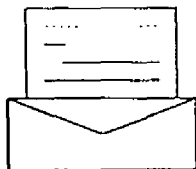
H YPER



BULLETIN D'INFORMATIONS
DES RADIOAMATEURS ACTIFS
EN HYPERFREQUENCES

NUMERO SPECIAL

AMPLIS 1 W QUALCOMM



HYPER :
F1GHB ERIC MOUTET
28 , Rue de KERBABU
SERVEL
22300 LANNION
Tel : 02-96-47-22-91

Pour s'abonner à hyper :

Envoyer des enveloppes format A4 , timbrées
à 4,20 FF et self-adressées .
Le bulletin est mensuel .

PRESENTATION

Les amplis QUALCOMM sont des modules extraits d'équipements de localisation de véhicules par satellites sur 14 Ghz . C'est grâce à Chuck , WB6IGP , du " San Diego Microwave Group " , que ces modules sont disponibles à prix OM .

Nous avons préparé ce numéro avec tous les articles que nous avons pu trouver sur ces PA , directement reçus de Chuck , ou extraits de " Microwaves Newsletter " .

De plus , Patrick , F1JGP (45) , nous a fait une description d'un ampli 10368 Mhz utilisant un des transistors de ces modules , un MGFK30M4045 .

Le plus important pour la fin , les coordonnées de WB6IGP :

CHUCK HOUGHTON
6345 Badger Lake ,
SAN DIEGO ,
California
92119 , U.S.A.
Tel: 00-1-619-460-7266 (dom.)
00-1-619-574-2755 (pro.)
Attention au décalage horaire de -8H !!!
E-MAIL : clhough@aol.com

Prix des modules : PA = 55 \$ (poids 0,75 lb) + port :

1 lb = 11,20 \$
2 lb = 16,96 \$
3 lb = 22,72 \$

Et , bien sur , concernant les articles , la remarque habituelle :

Tous les droits d'auteurs ou de reproduction réservés lors de la parution de ces articles , sont, bien sûr, conservés, notre rôle n'est que de les diffuser plus largement et de manière plus ciblée , réunis dans un même document .

SOMMAIRE

1 - Présentation du module

- Vue d'ensemble p 3
- Synoptique p 3
- Schema p 3

2 - Alimentation

- Vue d'ensemble p 4
- Connections p 4

3 - Documents de WB6IGP

- 10 Ghz Semi-commercial style p 5
- Qualcomm Omnitrac's equipments p 5

4 - Articles sur le PA Qualcomm

- Using the Qualcomm Omnitrac's 1 Watt Amplifiers G4DDK p 6
- Power Conditioner For The Qualcomm 10 Ghz One Watt PA Modules G4JNT p 7

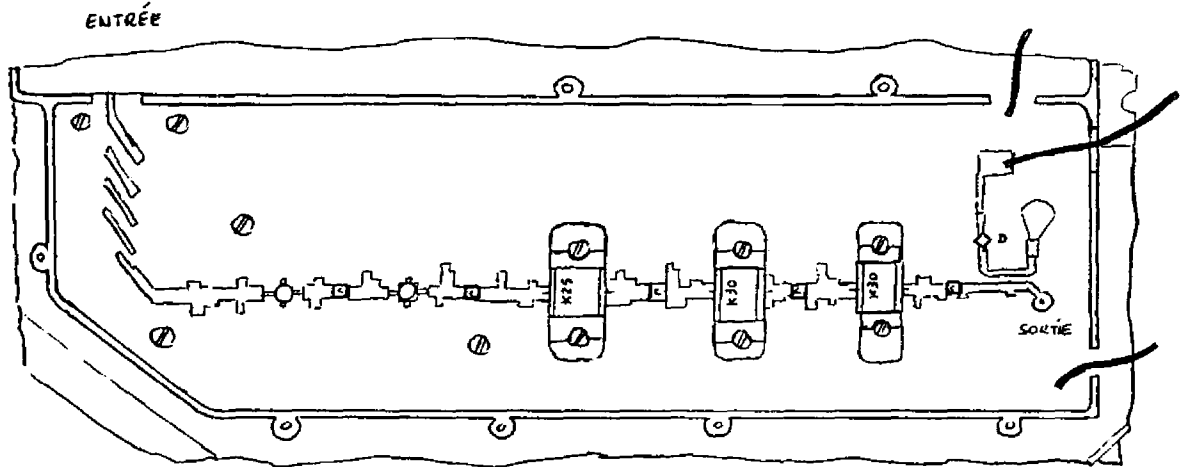
5 - Amplificateur 1 Watt sur 10368 Mhz F1JGP

- Description et photos p 8
- Schema p 13
- Circuit imprimé p 14

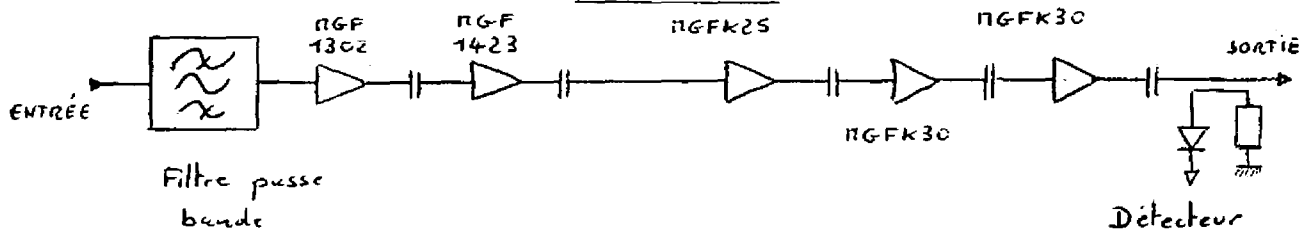
6 - Données sur les transistors MITSUBISHI

- MGFK25M4045 p 16
- MGFK30M4045 p 18

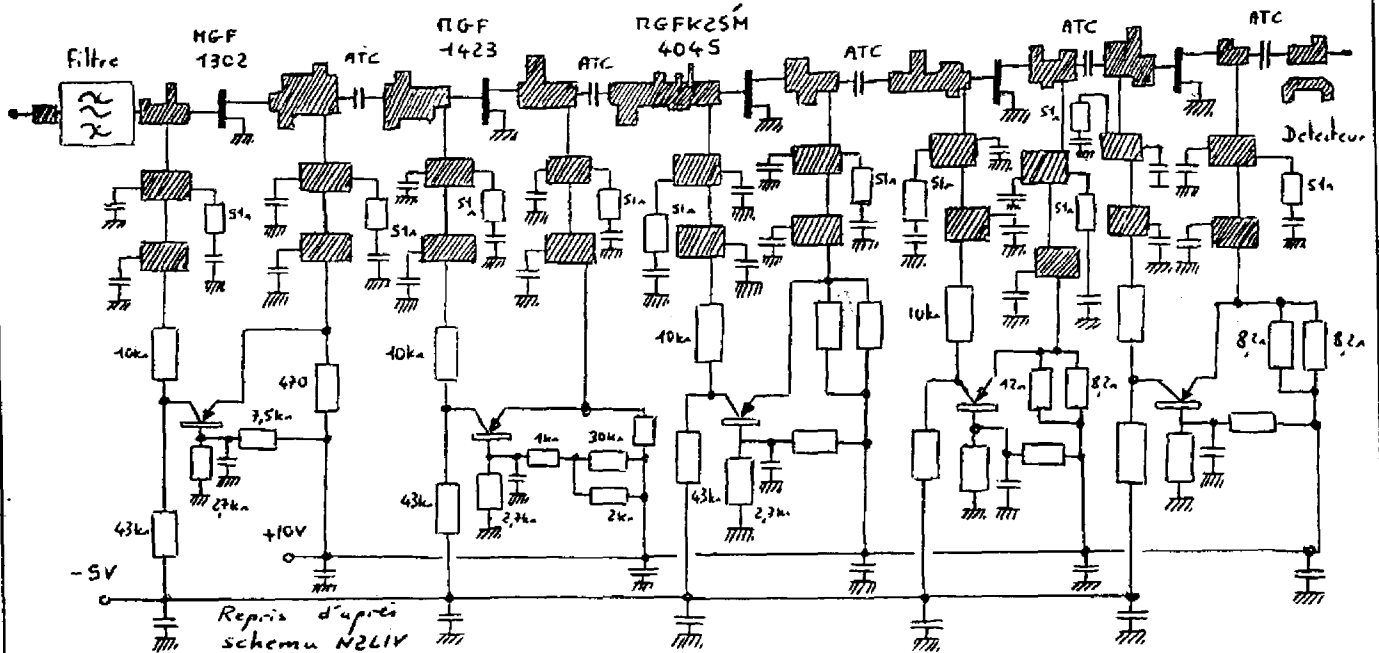
VUE D'ENSEMBLE



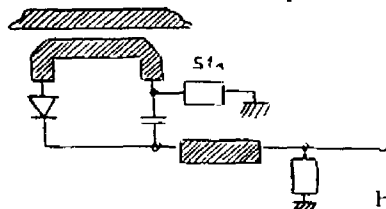
SYNOPTIQUE

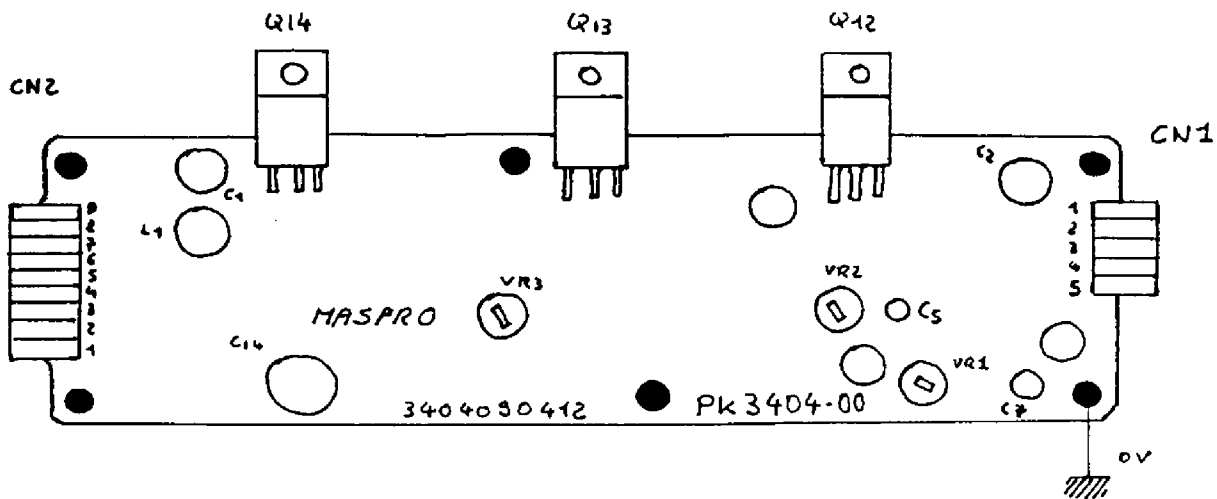


SCHEMA



Décteur





Couleur Fil	CN2 br.	Signal Signal
Bleu	9	PTT
Orange	8	Entrée +12V
Rouge	7	+10V 200mA max.
-	6	+10V 200mA max.
Noir	5	+10V Rx
-	4	+10V Rx
Rouge	3	+10V Rx
Jaune	2	-5V 5mA max.
Jaune	1	-5V 5mA max.

Correspondance
CN1/CN2

CN2	CN1
9	= 4
7-6	= 1
2-1	= 5

Couleur Fil	CN1 br.	Signal
Rouge	1	+10V 200mA max.
Rouge	2	+10V Tx
Blanc	3	+10V Tx
Bleu	4	PTT
Jaune	5	-5V 5mA max.

Masse = Visserie

<u>Reception:</u>	PTT = Ouvert
	Tensions présentes : -5V 5mA (-V _g)
	+10V Rx (+V _d Rx)
	+10V 200mA (logique)
<u>Emission:</u>	PTT = 0V
	Tensions présentes : -5V 5mA (-V _g)
	+10V TX (+V _d TX)
	+10V 200mA (logique)

Note: -5V et +10 log. non commutés

TRANSMIT & RECEIVE BOARDS

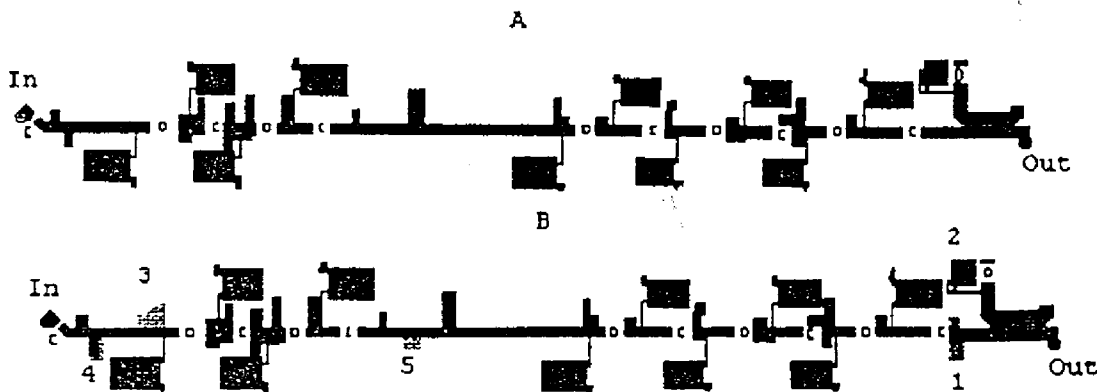
The transmit board consists of five (5) stages of GAsFets with an MGF1302, MGF1423, MGFK25, and two (2) MGFK30 devices. After mounting the transmit board in its original cut down case, two (2) SMA connectors were added as input and outputs with a 1-2 pf blocking capacitor on the input. Ken, WIRIL^(TM) has developed a tune up procedure for this board based upon the work of the SDMG which removes the existing snowflake tuning tabs and adds five new ones. With just a signal source of -8 dBm and a microwave power meter over ten (10) of these boards have been returned here on the East Coast with over 1 watt output on each. If a spectrum analyzer is available, it would be nice to check the transmit board output spectrum. Figure 3 presents a layout of this tune up methodology developed by WIRIL. The existing power supply works nice with +12V input and +10V and -5V output, sequenced for both the

transmit and receive boards operation. A simple method of determining if the five GAsFet devices are operating prior to any board modifications is to measure the voltage drop across each of the bias resistor stages. Nominal measured values (dependent on stage gain) are as follows with an input voltage of 9.92 on the drain and -5.01 on the gate:

DEVICE	V _G	V _D	CURRENT _{ma}
MGF1302	-0.26	3.14	14.4
MGF1423	-0.982	3.48	21.5
MGFK25	-1.17	8.00	165.7
MGFK30	-1.63	8.09	375.8
MGFK30	-0.982	8.02	463.4

Total current draw was 1.1A with +30.5 dBm output and -9.2dBm input (saturation point) on 10.368 GHz. Below 10 GHz the gain dropped drastically and above 10.368 GHz gain dropped slightly and then rose again slightly up to 10.5 GHz. Some additional tuning may still be required. Each stage contains an active bias network regulating its operation.

WIRIL 2/8/94 - Modification of Qualcomm Omnitrac PA board for 10 Ghz operation.



A: Board traces as stripped prior to tuning. -15dbm in equals +5 to +10dbm out. 10 volt DC buss current ≈ 1 amp.

B: Board traces after tuning. Shaded tabs were added and tuned in the sequence shown. Results vary slightly from board to board with the following 3 as typical.

- 10dbm input = 30.8dbm (1.2W) out.
- 9.6dbm input = 31.4dbm (1.38W) out.
- 14.5 dbm input = 31.4dbm out (1.38W) out.

c are coupling caps. Added input cap 2pf
 o are devices.

USING THE QUALCOMM OMNITRACS 1 WATT AMPLIFIERS ON 10GHz

by Sam Jewell, G4DDK

EDITORS' NOTE: Sam recently acquired a number of these 14GHz GaAsFET PA's from the States and the "grapevine" soon heard of them so that they had all been sold by the time this issue of the Newsletter went to print! Sam was going to advertise them in this issue but we nevertheless wish to share with you his ideas for their application. The ideas may be applicable to other equipment. The Qualcomm modules will provide up to approximately 1.3 watts output for only -7 to -10dBm input. They are a five stage PA giving high gain both on transmit and receive. Those of you who have one will already have the modification details.

Although these amplifiers can be used to enhance the DX potential of a 'standard' G3WDG, DB6NT or DC0DA transverter, it is also possible to use the high gain amplifier as the basis of a low cost transverter. See figure 1.

A G4DDK004 provides +10dBm at 2556MHz. This is followed by a G3WDG001 multiplier to 10224MHz. The attenuated local oscillator output from the G3WDG001 then feeds a connectorised 10GHz mixer [1].

The mixer is followed by 1 or 2 'pipe stop cap' filters at 10368MHz. If a transfer relay is available then the amplifier can be connected as shown in figure 1. Here the amplifier amplifies the -8dBm mixer/filter output up to about 1W. On receive the amplifier is 'turned round' and operates as a low noise, high gain preamp. I measured the noise figure of my own modified PA and it measured 2.8dB. This could be improved upon if the amplifier were modified for nf and not gain as mine was. Alternatively, the PA could be preceded by a HEMT preamp. This would give additional gain on transmit to make up for poor modifications as well as a lower rx noise figure.

If a transfer relay is not available then a conventional changeover relay could be used to select between the PA on tx and a separate receive amplifier on receive. A 3 stage LNB amplifier would be expected to give about 30dB gain and a nf as low as 1dB at 10368MHz. If a resistive splitter were used at the filter output, then only the antenna changeover relay would be required.

The high gain of the pa and/or LNB amplifiers suggests another use. See figure 2.

Many of us have problems feeding dish antennas mounted on telescopic masts. Wave guide is usually ruled out because of the need to telescope the feed and elliptical wave guide (where available) can be difficult to rotate. If coax is used it is usually too lossy.

Why not mount the transverter in the shack, run lossy coax to a masthead box and mount the PA and transfer relay there? The high gain of the PA will allow you to have up to 30dB of coax loss if your PA has a sensitivity of -10dBm for 1W output and the transverter runs 100mW output. That is equivalent to having about 16m of RG214 in line at 10GHz, or 70m of FSJ4-50! The transverter can remain warm and stable in the shack, ready for portable use at short notice and the PA/preamp can remain attached to the mast for quick home station use on your return. Thanks to Freddy, ON6UG for useful discussions on this approach. I hope yours is working well now Freddy!

Details of the amplifier modifications have been published in the ARRL Microwave Update 1994 in the article UP, UP & AWAY TO 10GHz. OR. 10GHz SEMI-COMMERCIAL STYLE by Bruce Wood, N2LIV.

These amplifiers have been made available by G4FRE/WGJH after so many of you requested them after seeing my amplifier at the recent Martlesham Microwave Round Table. Dave kindly negotiated a deal on our behalf with Chuck, WA6IGP of the San Diego Microwave Group.

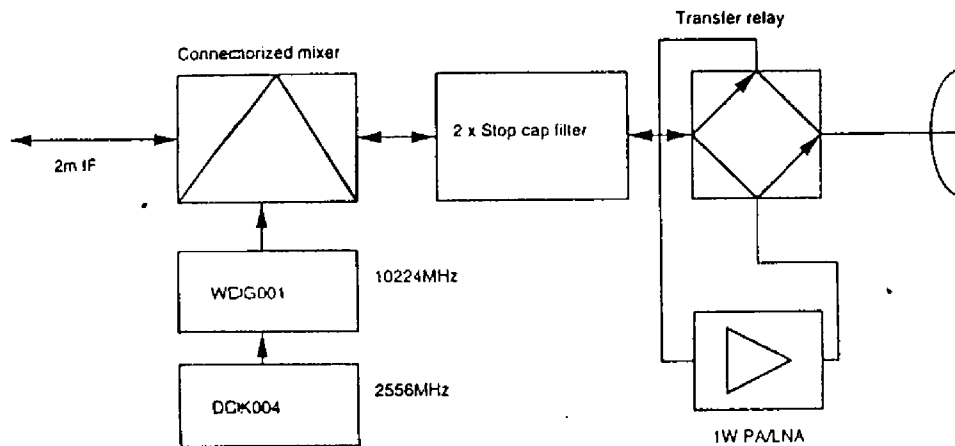


Fig 1 1W 10GHz transverter

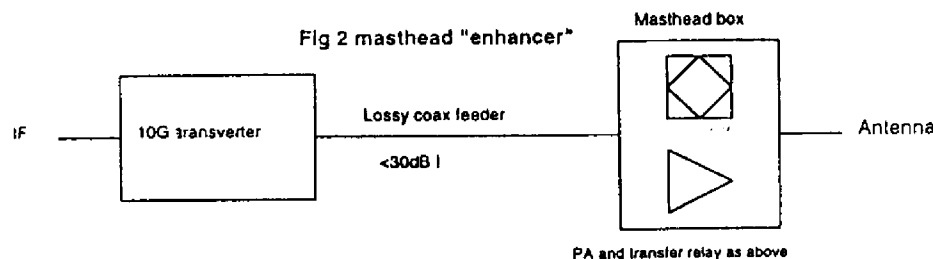


Fig 2 masthead "enhancer"

Power conditioner for the Qualcomm 10 GHz One Watt PA modules by G4JNT

These modules require +10V and -5 volt supplies and strong warnings about the dangers of applying the 10V supply without the -5V present are given in the instructions - some form of interlock is required. This power conditioner uses a low dropout 1.5 Amp regulator (pin compatible with the LM317 unit) to allow the 10V to be taken from a battery supply which could drop to below 11V at the end of a day's contesting. The usual ICL7660 supplies the negative rail and is driven from its own separate +5V rail derived from the 12V input. This allows the high current to be switched on transmit, whilst retaining the gate bias supply. An interlock formed by TR1 prevents the +10V supply from appearing should the -5V fail.

A surface mount PCB layout, small enough to fit in the milled section on the rear of the Qualcomm heatsink is shown in figure 2. Note that the PCB is designed for the surface mount version of the 78L05 regulator (I had some that needed using up) but the wire ended version can be easily installed in its place. The SOT resistor is adjusted for a Vout as near as possible to 10V - mine ended up at 5k1. An insulating kit is needed on the LT1086 as the heatsink tab is connected to the output pin.

FIG. 1 COMPONENT PLACEMENT

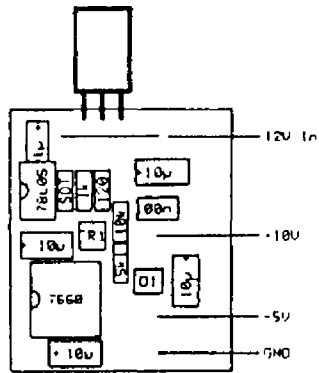


FIG. 2 PCB LAYOUT

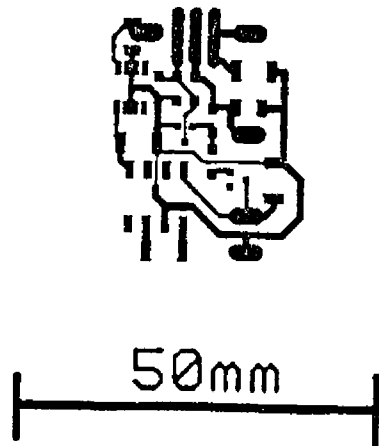
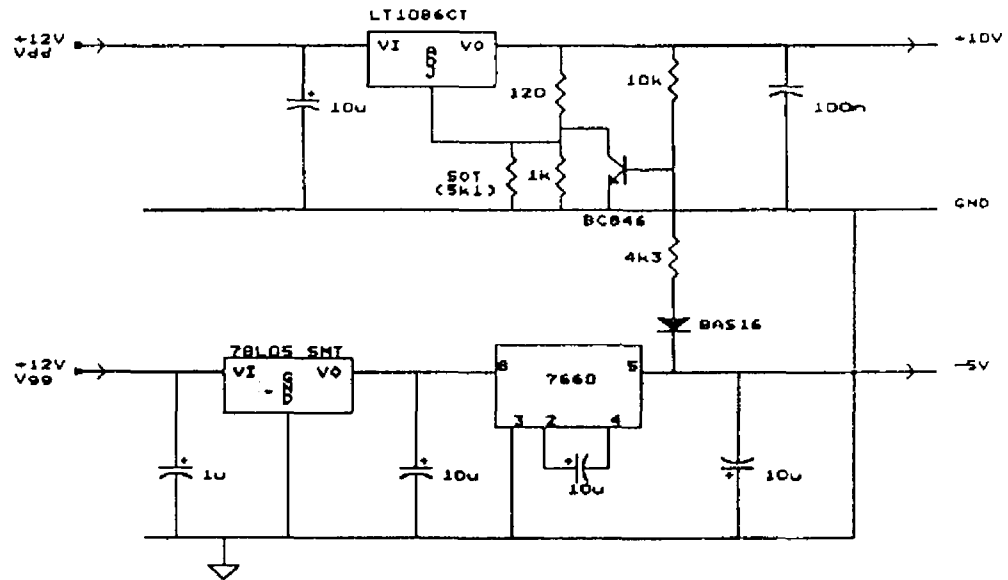
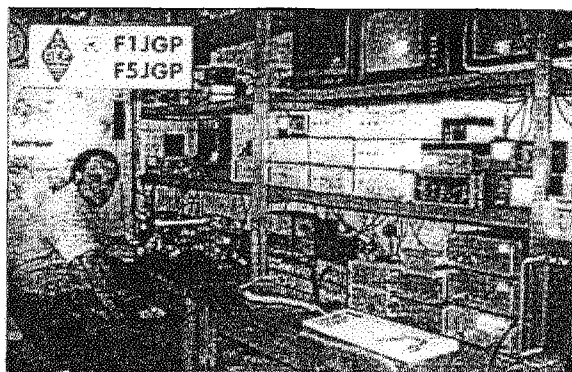


FIG. 3 CIRCUIT DIAGRAM :



F1JGP
PATRICK FOUQUEAU



REALISATION D'UN PA DE 1W SUR 3CM

1 INTRODUCTION:

Le transistor utilisé est du type MITSUBISHI MGFK30M4045 que l'on récupère sur les platines d'origine QUALCOMM disponibles aux US pour un qsj OM (voir l'adresse dans HYPER). Ces modules disposent de 2 transistors MGFK30M4045 (1W 14 à 14.5GHZ) d'un transistor MGFK25M4045 (300mW 14 à 14.5GHZ) et de deux autres transistors bas niveaux.

2 PRECAUTIONS LORS DE LA MANIPULATION DES TRANSISTORS GaAS FETs:

Ne jamais perdre de vue que les transistors GaAS FETs sont fragiles à l'électricité statique, une mauvaise manipulation peut entraîner leur destruction.

Précautions élémentaires:

_ Avant toute soudure, débranchez systématiquement votre fer à souder et déchargez la panne en la mettant en contact avec la masse de votre montage.

_ Eviter de toucher les pattes de porte et de drain avec les doigts. Si vous désirez réduire la longueur de ces pattes utiliser impérativement une petite pince coupante isolée.

3 DEMONTAGE DES TRANSISTORS DE LA PLATINE QUALCOMM:

Utiliser un fer à souder de l'ordre de 60W afin de conserver une température pendant plusieurs dizaines de secondes après l'avoir débranché.

Souder un fil de faible section entre la piste sur laquelle est soudée la porte et la masse du montage.

Ce fil a pour but de forcer le potentiel de la porte à celui de la source afin de protéger le transistor.

Faire de même sur le drain.

Dessouder les pattes du transistor à l'aide d'une tresse à dessouder pour enlever la soudure puis dégager les pattes de la piste 50ohm en glissant une lame de cutter entre le circuit et la patte (en prenant garde de ne pas la couper). Dévisser les deux vis de source qui maintiennent le transistor sur le refroidisseur.

4 DESCRIPTION DU SCHEMA DE PRINCIPE:

L'alimentation du transistor est réglée à 8.5V à l'aide d'un régulateur LM317, la tension négative nécessaire à la polarisation de porte est réalisée à l'aide d'un convertisseur de tension ICL7660 alimenté en 5V par un régulateur 78L05. Un dispositif de protection constitué d'un transistor, d'une diode zener, et d'une résistance protège le transistor GaAS FETs en cas de disparition de la tension négative.

Une résistance ajustable permet le réglage du courant de repos du GaAS FET.

Une sonde de détection délivre une tension continue proportionnelle à la puissance de sortie.

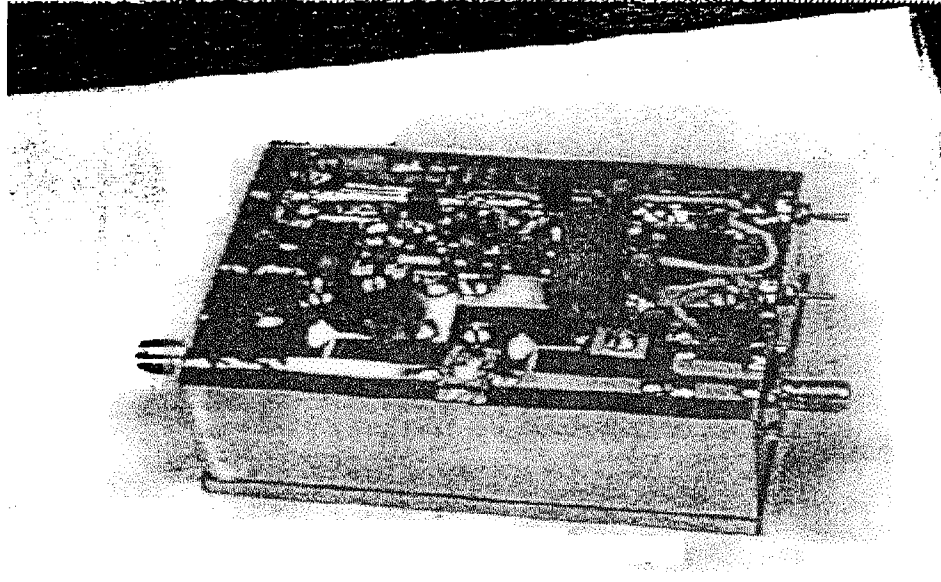
5 PERFORMANCES OBTENUES:

_ PUISSANCE DE SORTIE:	1W pour une puissance d'entrée de 200mW	(gain: 7db)
_ PUISSANCE DE SORTIE:	1.1W pour une puissance d'entrée de 250mW (saturation)	
_ TENSION D'ALIMENTATION:	12 à 15V	
_ COURANT CONSOMME:	500 à 700mA	

6 MONTAGE MECANIQUE:

Les performances obtenues dépendent essentiellement du soin apporté lors du montage.

L'ampli est monté dans un boîtier schubert de dimension 74*55*30.



PRESENTATION DU PA

Les prises d'entrée et de sortie sont des SMA châssis soudées directement sur le boîtier.

7 PREPARATION DU CIRCUIT TEFLON:

- _ Découper le circuit aux dimensions intérieures du boîtier.
- _ Découper l'emprunte du régulateur.
- _ Découper l'emprunte du GaAS FETs exactement aux dimensions afin que les pattes de porte et de drain soient soudées au plus court sur les lignes 50ohm..
- _ Percer les trous de fixation de diamètre 2.5mm pour la fixation du radiateur sur le plan de masse du circuit.
- _ Ebavurer ces trous à l'aide d'un cutter afin que le radiateur soit parfaitement en contact avec le plan de masse du circuit.

8 PREPARATION DU RADIATEUR:

- _ Découper un radiateur d'aluminium d'une épaisseur de 4 à 5mm et de dimensions légèrement inférieures au circuit téflon afin de permettre la soudure de ce dernier dans le boîtier.
- _ Centrer ce radiateur sur le circuit téflon et contrepercer les trous de fixations à l'aide d'un foret de 2mm.
- _ Tarauder ces trous avec un taraud de 2.5mm.
- _ Ebavurer les trous à l'aide d'un foret de 6mm.
- _ Percer les trous de fixation du transistor à 1.5mm
- _ Percer les trous de fixation du régulateur à 2.5mm puis tarauder à 3mm.

9 PREPARATION DU BOITIER:

- _ Pointer et percer à 4mm les trous de passage des prises SMA.

ATTENTION:LE COTE PISTE DU CIRCUIT DOIT ETRE IMPLANTE A 11mm DU COUVERCLE SUPERIEUR DU BOITIER.

- _ Pointer et percer les trous de passage des deux by-pass.
- _ Souder les prises SMA en prenant soin de bien les centrer.

10 SOUDURE DU CIRCUIT DANS LE BOITIER:

- _ Assembler les deux parois latérales du boîtier.
- _ Présenter le circuit téflon dans le boîtier, le plaquer contre les pinoches des fiches SMA et souder ces dernières après s'être assuré de la position horizontale du circuit.

_ Souder le circuit dans le boîtier sur tout le pourtour coté masse et coté pistes.

11 MONTAGE DU RADIATEUR:

_ Monter le radiateur contre le plan de masse du circuit téflon en s'assurant qu'il soit bien plaqué sur toute la surface.

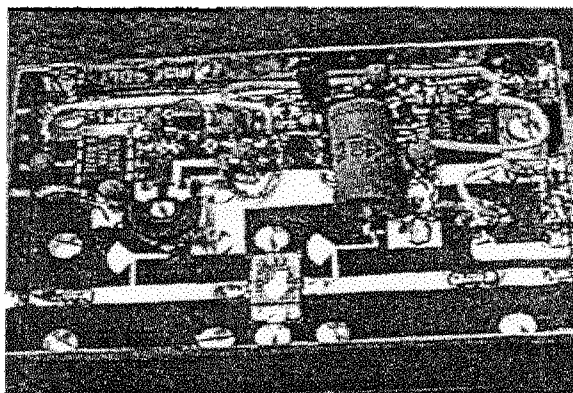
_ L'application d'une peinture à base d'argent entre le radiateur et le plan de masse du circuit est recommandé autour du trou de passage du transistor. Ceci diminue la résistance entre la source du transistor (semelle) et le plan de masse du circuit.

12 MONTAGE DES COMPOSANTS:

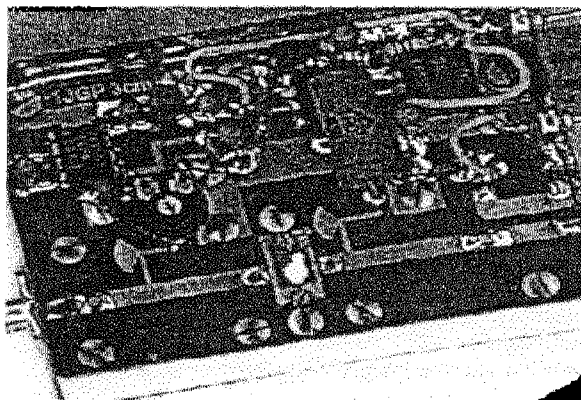
_ Tous les composants sont montés coté piste, il n'existe aucun trou de passage de composants, la mise à la masse est assurée par les vis de 2.5mm en laiton qui fixent le radiateur sur la face opposée.

Les pattes du circuit intégré ICL7660 sont coupées au plus court afin de permettre son plaquage contre le circuit téflon.

Souder tous les composants sauf le GaAS FET. Ne pas oublier d'isoler la semelle du régulateur.



DETAILS DE CABLAGE



13 MISE SOUS TENSION:

_ Vérifier visuellement le câblage.

_ Mettre sous tension et vérifier la présence de la tension de 8.5V sur la résistance de 1ohm.

_ Vérifier la présence du -5V en sortie du circuit ICL7660.

_ Vérifier que la tension de polarisation varie de -5V à 0V sur la ligne 50 ohm d'entrée avec la variation de la résistance ajustable.

_ Déconnecter une extrémité de la diode zéner et vérifier que la tension en sortie du régulateur LM317 chute à 1,2V.

_ Ressouder la diode zener.

_ Régler la tension de polarisation à 0V.

_ Mettre hors tension.

14 MONTAGE DU GaAS FET:

- _ Enduire la semelle du transistor de peinture à l'argent.
- _ Fixer le transistor à l'aide de 2 vis laiton de 1.4mm
- _ Souder les pattes de porte et de drain après avoir débranché le fer à souder.
- _ Positionner le curseur de la résistance ajustable du côté -5V avant la remise sous tension.

15 MISE SOUS TENSION:

- _ Charger l'entrée et la sortie sur des bouchons 50 ohm.
- _ Mettre sous tension après avoir connecté un voltmètre aux bornes de la résistance de 1ohm afin de contrôler le courant de drain du transistor.
- _ Diminuer la tension négative de la porte à l'aide de la résistance ajustable jusqu'à ce que le courant de drain augmente jusqu'au environ de 200mA.

16 REGLAGES HF:

En hyper fréquence les adaptations sont effectuées en positionnant des stubs sur les lignes 50 ohm d'entrée sortie afin d'adapter leur impédance à celle du transistor.

Ces stubs sont constitués de petits morceaux de feuillard de cuivre que je récupère personnellement dans des chute de câble H100 (blindage).

- _ Le premiers réglage se fait à l'aide d'un stub de 5mm * 5mm que l'on positionne sur la ligne de sortie afin d'obtenir le maximum de puissance de sortie.
- _ Le deuxième réglage se fait à l'aide d'un stub de 5mm * 5mm que l'on positionne sur la ligne d'entrée afin d'obtenir le maximum de puissance de sortie.
- _ Un réglage fin sera effectué en utilisant la même procédure mais en positionnant des stubs de dimensions plus faibles.

Pour positionner les stubs, j'utilise un morceau d'époxy d'une longueur de 12cm et de largeur 5mm dépourvu de cuivre et taillé en biseau sur lequel j'applique un morceau de double face pour maintenir le stub.

17 PROCEDURE DE REGLAGE:

- _ Connecter l'excitateur sur l'entrée (200 à 250mW maxi).
- _ Connecter un wattmètre hyper en sortie.
- _ A défaut de wattmètre connecter une charge 50ohm hyper (que l'on trouve facilement aux occasions des différentes manifestations: CJ ...) pouvant supporter une puissance de 1W, et utiliser la tension délivrée par la sonde HF qui donne une image relative de la puissance de sortie.
- _ Connecter le PA sur une alimentation délivrant une tension de 12V et de préférence munie d'un réglage de limitation d'intensité de l'on positionnera à I drain max / 1.5 soit environ 800mA. Cette précaution protège le transistor en cas d'auto_oscillations qui pourraient apparaître lors des réglages. Cela évite la fumée qui engendrerait à coup sûr les larmes de l'OM.
- _ Positionner les stubs sur la ligne de sortie pour faire le maxi.
- _ Faire de même pour la ligne d'entrée.

ATTENTION:

Lorsque vous avez trouvé le max, ne bougez plus le stub, **DEBRANCHEZ L'ALIM DU PA, ET DEBRANCHEZ LE FER A SOUDER AVANT DE SOUDER LE STUB SUR LA PISTE.**

Il est possible qu'il soit nécessaire de s'y reprendre à plusieurs fois.

Faire appel à YL ou un OM en cas de problème de « multitâche ».

Remettre sous tension et vérifier que la puissance obtenue n'a pas trop bougée si non enlever le stub et recommencer. (Le positionnement du stub peut être pointu).

Lorsque les réglages sont terminés mettre le couvercle supérieur et vérifier qu'il ne n'influe pas trop sur la puissance de sortie (correct si la cote de 11mm entre le côté piste et le couvercle a été respectée). sinon il sera nécessaire de coller de la mousse antistatique de 5mm d'épaisseur sur la partie interne du couvercle afin de limiter les résonances parasites.

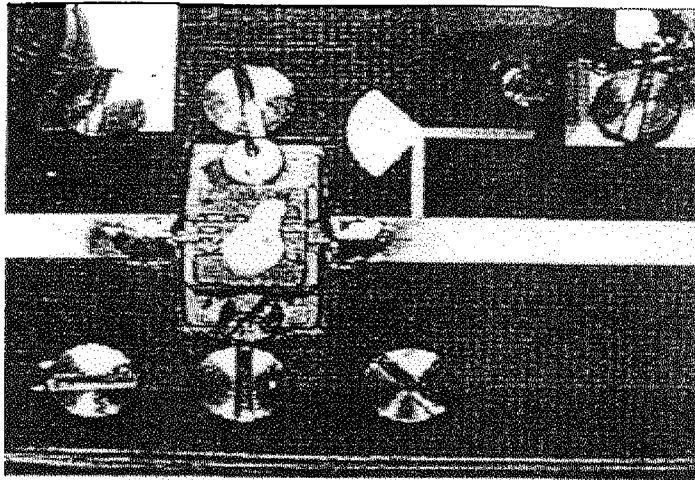
Je peux vous fournir le circuit téflon argenté pour un QSJ OM de 135F port recommandé et documents compris. J'attendrai vos éventuelles commandes durant un délai de 4 semaines après la parution de l'article pour effectuer une commande de téflon présensibilisé.

La livraison des platines dépendra du délai d'approvisionnement du téflon présensibilisé.

Pour les renseignements techniques vous pouvez me joindre par courrier en joignant une enveloppe timbrée self adressée:

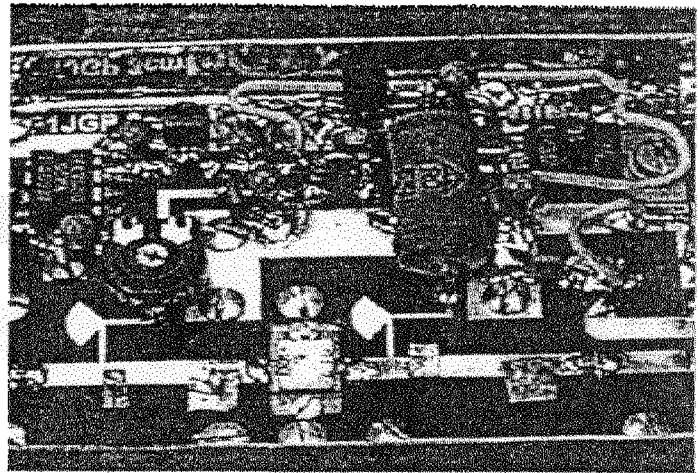
PATRICK FOUQUEAU
1428 RUE DE LA MOTTE MOREAU
45470 TRAINOU

Ou via packet F1JGP@F6KJO



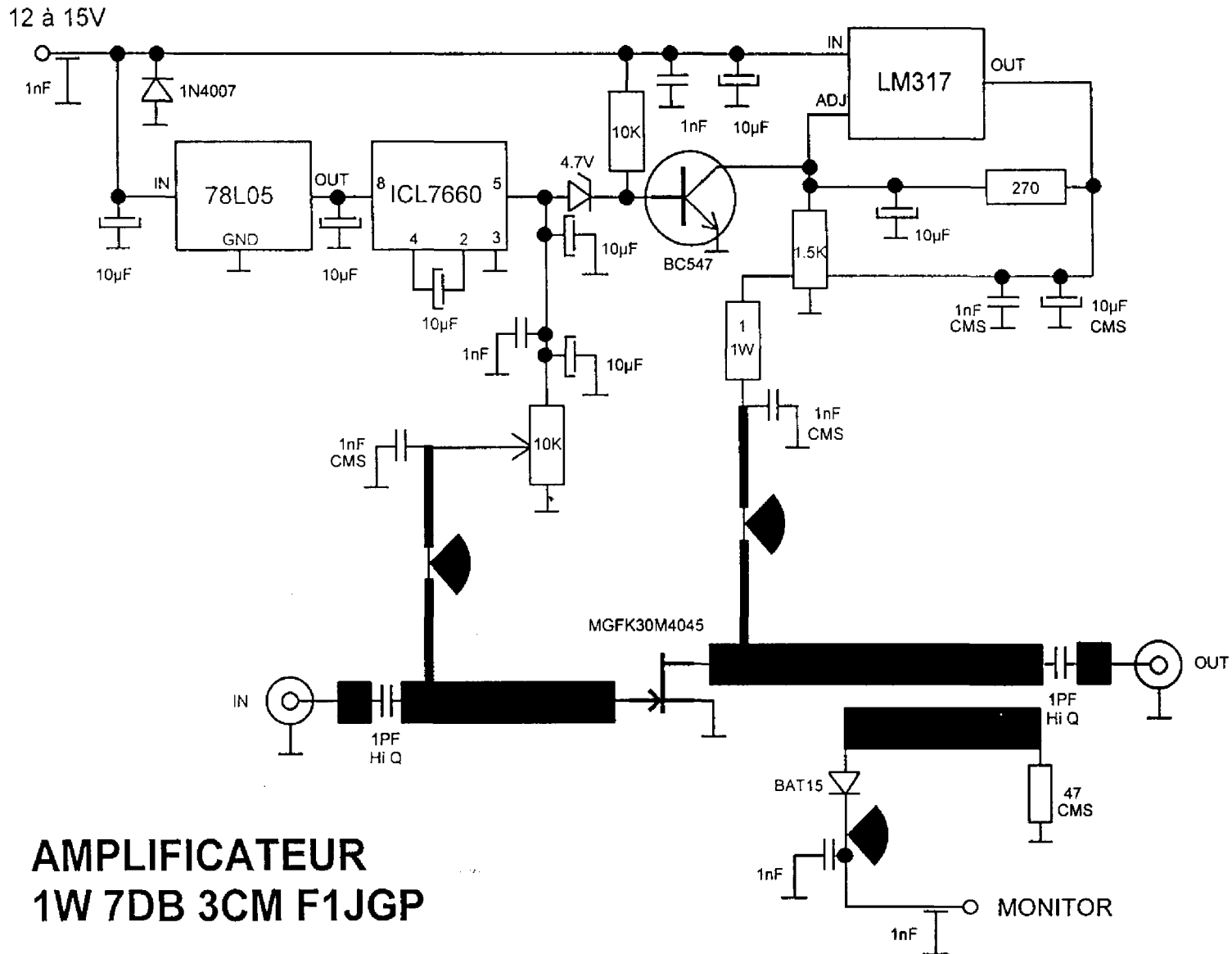
DETAIL DE MONTAGE DU TRANSISTOR

DETAILS SUR LA POSITION DES STUBS

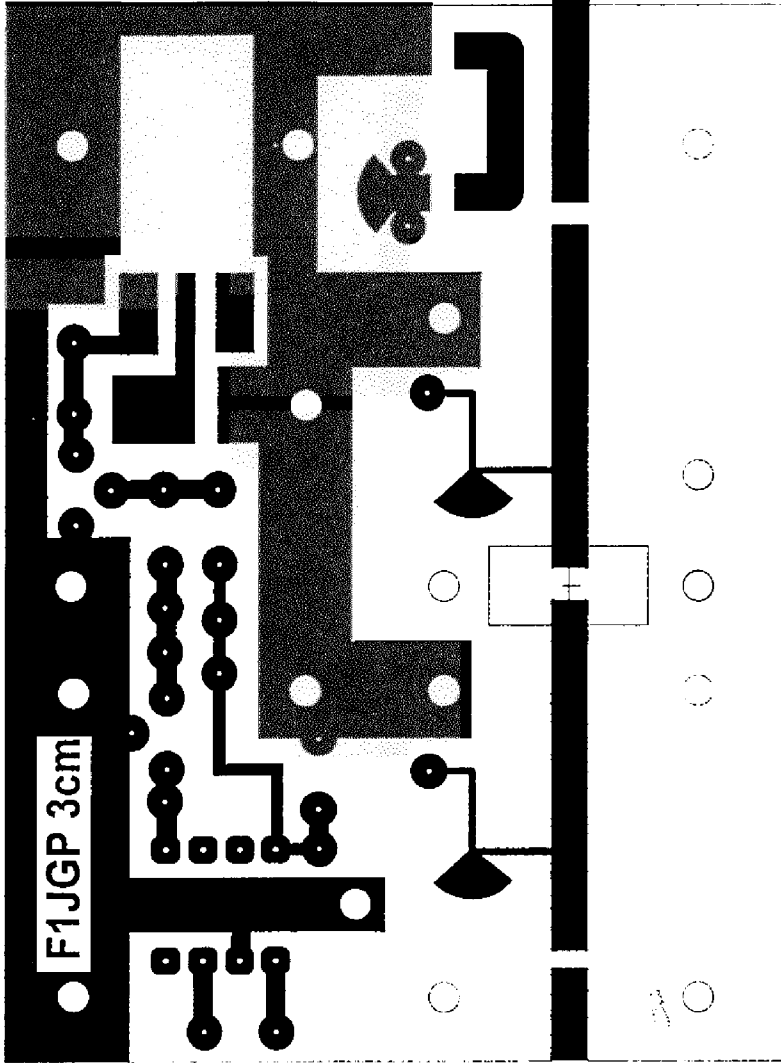


18 LISTE DU MATERIEL:

NBRE	DESIGNATION	REMARQUES
1	Boitier SCHUBERT 74*55*30	
2	Prise SMA Chassis	
2	Condensateur BY-BASS 1nF	
7	Condensateur tantal 10µH	
3	Condensateur 1nF céramique	
1	Condensateur tantal 10µH CMS	
3	Condensateur 1nF CMS	
2	Condensateur 1pf CMS HYPER	HQ dispo chez RS composants
1	Résistance 1.5K	
1	Résistance 10K	
1	Résistance 270 ohm	
1	Résistance 1 ohm 1W	
1	Résistance 47ohm CMS	
1	Résistance Ajustable 10K Horizontale	PIHER
1	Régulateur LM317	
1	Régulateur 78L05	
1	Convertisseur ICL7660	
1	1 Transistor BC547	
1	Diode zener 4.7V	
1	Diode BAT15	ou récupérée de la platine QUALCOMM
1	Diode 1N4007	
16	Vis laiton de 2.5mm	voir rayons modélisme
2	Vis laiton de 1.4mm	voir rayons modélisme
2	Ecrou laiton de 1.4mm	voir rayons modélisme
1	Kit d'isolation TO220	
1	Transistor MGFK30M4045	platine QUALCOMM
1	bouteille de peinture à l'argent	voir rayons auto (utilisée pour réparer les résistances de dégivrage)



**AMPLIFICATEUR
1W 7DB 3CM F1JGP**



**AMPLIFICATEUR
1W 7DB 3CM F1JGP**

DESCRIPTION

The MGFK25M4045 is an internally impedance matched GaAs power FET especially designed for use in 14.0 ~ 14.5 GHz-band amplifiers. The hermetically sealed metal-ceramic package guarantees high reliability.

FEATURES

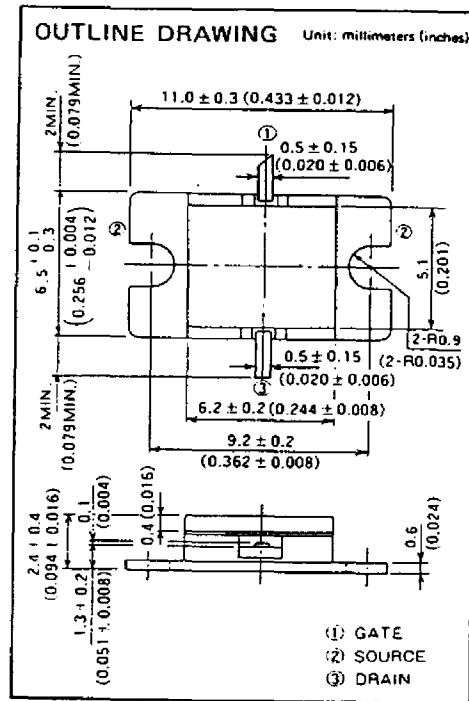
- Internally impedance matched
- Flip-chip mounted
- High output power
 $P_{1dB} = 0.3 \text{ W (TYP.) @ } f = 14 \sim 14.5 \text{ GHz}$
- High linear power gain
 $G_{LP} = 8 \text{ dB (TYP.) @ } f = 14 \sim 14.5 \text{ GHz}$
- High power added efficiency
 $\eta_{add} = 25\% \text{ (TYP.) @ } f = 14 \sim 14.5 \text{ GHz, } P_{1dB}$

APPLICATION

For use in 14.0 ~ 14.5 GHz-band amplifiers.

ABSOLUTE MAXIMUM RATINGS (Ta = 25°C)

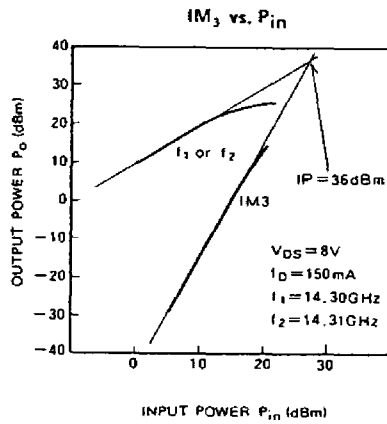
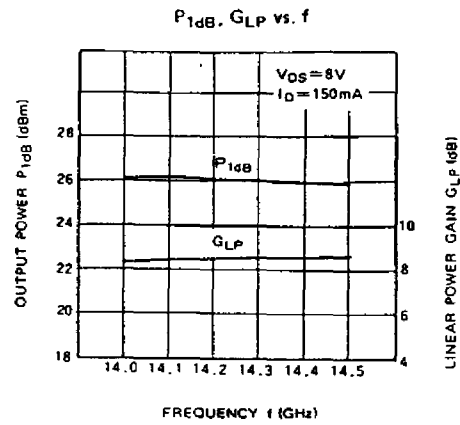
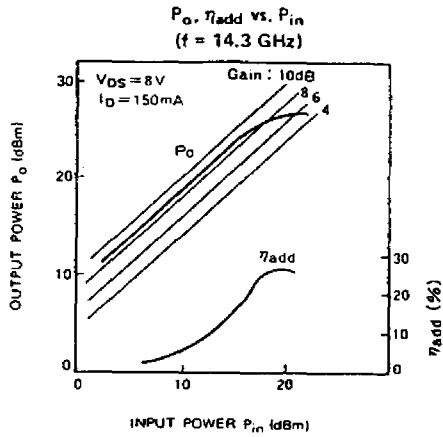
Symbol	Parameter	Rating	Unit
V _{G00}	Gate to drain voltage	-14	V
V _{G0S}	Gate to source voltage	-14	V
I _D	Drain current	400	mA
I _{GR}	Reverse gate current	-1.0	mA
I _{GF}	Forward gate current	2.0	mA
P _T	Total power dissipation	3.7	W
T _{ch}	Channel temperature	175	°C
T _{stg}	Storage temperature	-55 ~ +150	°C
R _{th(ch-c)}	Thermal resistance	40	°C/W



ELECTRICAL CHARACTERISTICS (Ta = 25°C)

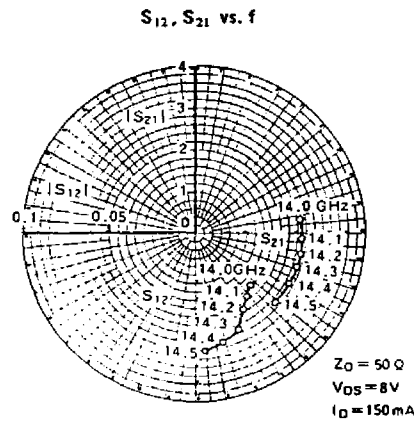
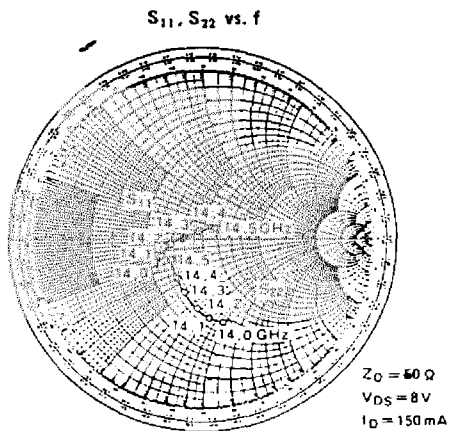
Symbol	Parameter	Test conditions	Limits			Unit
			Min	Typ	Max	
I _{DSS}	Saturated drain current	V _{DS} = 3V, V _{GS} = 0V	200	300	400	mA
V _{GS(off)}	Gate to source cut off voltage	V _{DS} = 3V, I _D = 1mA	-2		-5	V
g _m	Transconductance	V _{GS} = 3V, I _D = 150mA	70	100		mS
P _{1dB}	Output power at 1dB gain compression	V _{DS} = 8V, I _D = 150mA, f = 14.0 ~ 14.5GHz	0.2	0.3		W
G _{LP}	Linear power gain		7.0	8.0		dB
η _{add}	Power added efficiency			25		%

TYPICAL CHARACTERISTICS ($T_a = 25^\circ\text{C}$)



S PARAMETERS ($T_a = 25^\circ\text{C}$, $V_{DS} = 8\text{ V}$, $I_D = 150\text{ mA}$)

f (GHz)	S Parameters (TYP.1)							
	S_{11}		S_{12}		S_{21}		S_{22}	
	Magn.	Angle(deg.)	Magn.	Angle(deg.)	Magn.	Angle(deg.)	Magn.	Angle(deg.)
14.0	0.348	-146	0.088	-43	2.442	8	0.516	-77
14.1	0.265	-158	0.097	-52	2.474	-3	0.469	-85
14.2	0.199	-168	0.108	-58	2.503	-11	0.421	-94
14.3	0.120	179	0.127	-66	2.586	-20	0.347	-107
14.4	0.064	122	0.132	-76	2.540	-29	0.283	-122
14.5	0.110	45	0.140	-85	2.504	-42	0.233	-144



MITSUBISHI SEMICONDUCTOR <GaAs FET>
MGFK30M4045
FOR MICROWAVE POWER AMPLIFIERS
INTERNALLY MATCHED

DESCRIPTION

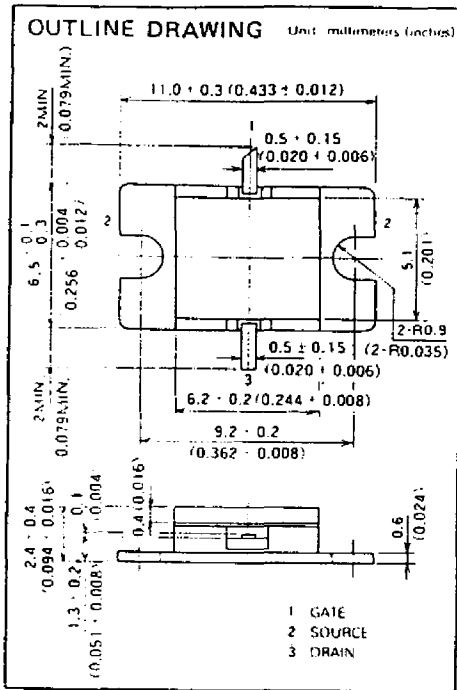
The MGFK30M4045 is an internally impedance-matched GaAs power FET especially designed for use in 14.0 ~ 14.5 GHz-band amplifiers. The hermetically sealed metal-ceramic package guarantees high reliability.

FEATURES

- Internally impedance matched
- Flip-chip mounted
- High output power
 $P_{1dB} = 1.1 \text{ W (TYP.) @ } f = 14 \sim 14.5 \text{ GHz}$
- High linear power gain
 $G_{LP} = 7.0 \text{ dB (TYP.) @ } f = 14 \sim 14.5 \text{ GHz}$
- High power added efficiency
 $\eta_{add} = 24\% \text{ (TYP.) @ } f = 14 \sim 14.5 \text{ GHz, } P_{1dB}$

APPLICATION

For use in 14.0 ~ 14.5 GHz-band amplifiers.



ABSOLUTE MAXIMUM RATINGS (Ta = 25°C)

Symbol	Parameter	Rating	Unit
V _{GD0}	Gate to drain voltage	-14	V
V _{GS0}	Gate to source voltage	-14	V
I _D	Drain current	1200	mA
I _{GR}	Reverse gate current	3.0	mA
I _{GF}	Forward gate current	6.0	mA
P _T	Total power dissipation	7.5	W
T _{ch}	Channel temperature	175	°C
T _{stg}	Storage temperature	-55 ~ +175	°C
R _{th(ch-c)}	Thermal resistance	20	°C/W

ELECTRICAL CHARACTERISTICS (Ta = 25°C)

Symbol	Parameter	Test conditions	Limits			Unit
			Min	Typ	Max	
I _{DSS}	Saturated drain current	V _{DS} = 3V, V _{GS} = 0V	600	900	1200	mA
V _{GS(off)}	Gate to source cut off voltage	V _{DS} = 3V, I _D = 1mA	-2		-5	V
g _m	Transconductance	V _{DS} = 3V, I _D = 450mA	210	300		mS
P _{1dB}	Output power at 1 dB gain compression	V _{DS} = 8V, I _D = 450mA, f = 14.0 ~ 14.5GHz	0.9	1.1		W
G _{LP}	Linear power gain		6.0	7.0		dB
η _{add}	Power added efficiency			24		%