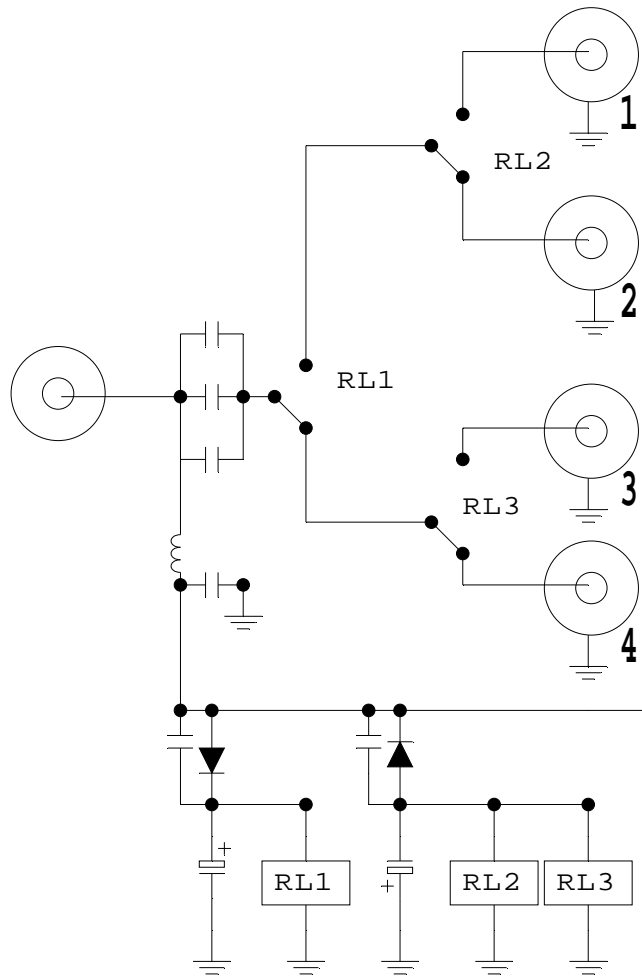


Commutatore antenne c/alimentazione per SG 239



al IN antenna SG 239

- OUT 4 - (OFF RL1, RL2, RL3)
- OUT 3 - (ON RL2, RL3; OFF RL1)
- OUT 2 - (ON RL1; OFF RL2, RL3)
- OUT 1 - (ON RL1, RL2, RL3)

Alimentazione SG 239

D1 - ponte diodi 1 A
C1 - 220 mF 25 V
C2 - .01mF 100 V