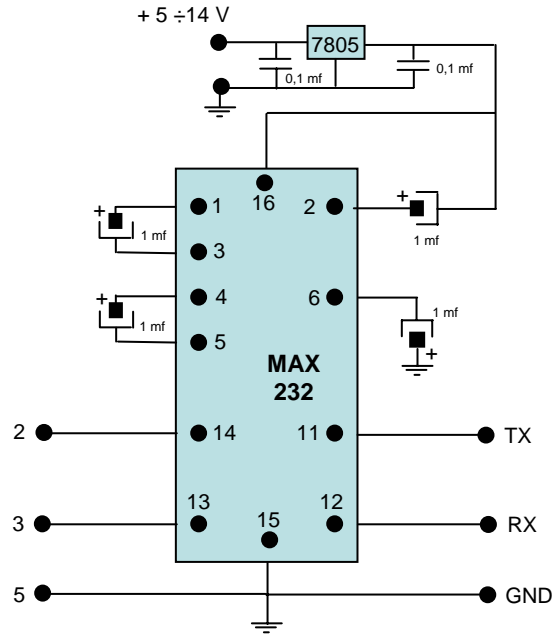


CAT interfaccia per YAESU FT-817 FT-897



Questa interfaccia sostituisce il CT-62 della Yaesu. Il circuito può essere alimentato anche a 9 volt tramite batteria.
Si può utilizzare con Ham Radio Deluxe, Supercontrol, MixW2.