

# MODIFICHE PER GLI MFJ-1026 E 1025

*Giancarlo MODA, I7SWX e Nicola MILILLO, IZ7ANL*

*Sezione ARI Cassano delle Murge – BA – IQ7MU*

Qualche lettore rimarra' sorpreso che parlo di modifiche ad un aggeggio che non ha i mixer .... Ogni tanto bisogna "abbassarsi" alle necessita' di qualche OM.

Il mio amico Fili', IC8POF, uno dei fondatori del Pupuario' Radio Club di Capri, ogni tanto si sveglia con strane idee ...dopo una di queste mi scrisse: "perche' non progetti un Noise Cancellor che funzioni bene in particolare sulle gamme basse, visto che ho dei rumori che non sempre riesco a ridurre od eliminare con il MFJ-1026?". Ogni tanto gli "vado dietro". Mi sono letto un po' di documentazione ed ho buttato giu' diversi schemi, non tanto semplici.... E li sono rimasto.

Fili' mi ha inviato il suo MFJ-1026, tanto per rinverdire l'interesse sul progetto e per farmi capire come opera un tale "coso". Un altro amico, Nicola, IZ7ANL, mi faceva presente che ha dei forti rumori sui 160 ed 80 metri, in particolare, e che non ne conosce l'origine domandandosi come eliminarli. Quale occasione per vedere all'opera il Noise Cancellor del POF.

Una sperimentazione con Nicola mi andava bene, non solo come utente di problema ma anche perche' sa che cosa facciamo, abbiamo gia' collaborato su altri progetti ed in particolare le molte modifiche sperimentate sul suo ICOM IC775 (circa un anno di smanettamenti).

Abbiamo rilevato diverse difficolta', se le possiamo chiamare cosi', nell'uso dello strumento per la riduzione del rumore. Alcune difficolta' sono dovute ad una non propria antenna "noise", come gli esperti utilizzatori di Noise Cancellor raccomandano o suggeriscono. Comunque con il parco antenne di ANL siamo riusciti ad effettuare varie prove. Alcune difficolta' di utilizzo ci hanno "forzato" a smanettare il povero MFJ-1026 del POF, procedendo a varie sperimentazioni e modifiche. Abbiamo avuto qualche problemetto in quanto il circuito stampato aveva alcuni componenti con differente numerazione rispetto allo schema elettrico (ad esempio: Q5 verso Q9 e Q6 verso Q10). Lo schema elettrico del MFJ-1026 e' riportato in Figura 1, il 1025 e' simile ma non ha il preamplificatore associato all'antenna noise interna (Whip).

La difficolta' di riduzione del rumore, associata alle intensita' dei segnali Main e Noise ed alla variabilita' del phase, ci ha mostrato che quando si aumentava il segnale di uno dei due canali, Main o Noise, variava anche l'altro di un valore tra i 3 ed i 5dB.

Visto che l'operare con due segnali Main e Noise provenienti dalle antenne non aveva molto senso in quanto non stabili, abbiamo deciso di utilizzare una soluzione strumentale, con l'analizzatore di spettro al posto del RX, un segnale da generatore su una specifica frequenza e, come segnale di rumore, l'uscita di tracking generator.

Abbiamo riscontrato che il circuito MFJ variava la polarizzazione del transistor Q4, un 2N5109, essendo questa derivata dal circuito differenziale formato da Q5 e Q6. E' stata ridefinita una polarizzazione separata di Q4 ed una diversa polarizzazione del gate di Q6. Lo schema in Figura 3 riporta le modifiche effettuate intorno a Q4 (0.1uF e due 5.6kohm), Q5 e Q6 (10nF e 1Mohm); una simile modifica e' stata applicata al transistor Q2. I componenti aggiunti riportano i valori resistivi e capacitivi.

Questa modifica ci ha reso stabili i segnali quando uno di questi veniva variato. Ora, su tale apparecchio, il segnale Main entra ed esce allo stesso livello posizionando il potenziometro Gain Main su 8.5, mentre il noise entra ed esce (verso RX) allo stesso valore con il potenziometro Gain Aux a 8. Le prove sono state effettuate a canale singolo con preamp escluso, potenziometro phase a 5 e switch phase a normal.

Abbiamo rilevato che il guadagno sul canale Noise e' un po' scarso, senza l'inserimento dell'amplificatore (Q1 e Q2) e che la lampadina di protezione Lamp1, sull'ingresso Aux, attenua il segnale di circa 3dB. Visto che POF aveva gia' aggiunto un rele' che disattivava la connessione con l'antenna aux, abbiamo provveduto ad una diversa maniera di protezione dello stadio Noise, mettendo a massa il gate di Q8 ed il gate di Q1. Il circuito con rele' addizionale e' stato modificato come nello schema in Figura 2, controllato dalla tensione +Vcc, presente in RX ed a zero in TX (Rele' RLa attivo).

Siamo andati a controllare anche i due filtri passa alto agli ingressi Aux e Main ed abbiamo scoperto che presentano un'attenuazione intorno ai -5dB a 1.8MHz. Abbiamo provato a costruire un filtro passa alto di tipo M-derived a 7 celle per ridurre l'attenuazione ed aumentare il notch sulle onde medie .... ma non carburava, probabilmente l'uso di diverse impedenze commerciali presentava valori discutibili e Q molto basso, proveremo in altra occasione costruendo induttanze su toroide.

Dopo queste modifiche la regolazione del null di phase risultava sempre un po' critico e verso la fine del giro del potenziometro. Questo ci ha spinti a cercare possibili modifiche effettuate da altri OM e pubblicate su internet. Abbiamo rilevato due modifiche sperimentate e suggerite da W8JI. Una modifica e' associata al buffer Q4 dove risulterebbe un'impedenza di uscita intorno ai 25 ohm, quindi un non buono adattamento d'impedenza con il ricevitore. Abbiamo inserito un trasformatore 1:4 tra C8 e l'uscita verso RLY1; utilizzato un trasformatore avvolto su ferrite binoculare #43-2402 avvolgendo 10 spire bifilari. Tale inserimento ha portato ad un beneficio di 3dB di aumento del segnale di uscita su carico di 50 ohm.

Un'altra modifica suggerita da W8JI riguarda la possibilita' di ampliare il banda di fase. La modifica interessa il circuito intorno a R16 e C14-C13-C12. Il potenziometro R16 deve essere staccato dalla massa e tale punto riportato alla giunzione dei tre condensatori sopra menzionati. Abbiamo modificato il circuito aggiungendo un condensatore da 0.1uF con in serie una resistenza da 10 ohm in quanto il cursore del potenziometro, portando il punto di giunzione dei condensatori a massa eliminava il segnale. La modifica l'abbiamo estesa all'aggiunta di un deviatore per ripristinare la configurazione originale e, quindi, ottenere piu' idonee posizioni di regolazione. Il deviatore e' stato inserito sul retro al posto della presa RCA per l'antenna ausiliaria. La modifica e' riportata in Figura 2.

La Figura 4 mostra il circuito stampato del MFJ-1026 e le aree racchiuse dai cerchi e dalle linee rosse mostrano le aree interessate dalle modifiche.

Visto che il filtro originale sia sull'ingresso Aux e sia sul Main ha una perdita intorno ai 5dB, e' stato progettato un Filtro Passa Alto (HPF) a 7 celle tipo M-Derived che presenta un'attenuazione intorno a -1dB od inferiore tra 1.8 e 30MHz, vedi Figura 5. Il filtro e' stato studiato con un notch sulla gamma delle Onde Medie. In teoria il notch varia da un minimo di -30dB ad un massimo di -60/70dB, in pratica, senza regolazione delle induttanze si ha un'attenuazione tra -30 e -45dB. Il

filtro sostituisce l'originale, vedi Figure 6, 7 e 8. La regolazione del Gain passa da posizione 8 della manopola a 5 o 6, per lo stesso livello ingresso/uscita del noise.

Per chi lo desidera, un filtro uguale puo' essere utilizzato per la sostizione del filtro HPF sul Main. Il beneficio sara' una alta riduzione dei segnali broadcasting sulle Onde Medie, oltre ad un aumento del segnale in uscita, recuperando una perdita intorno ai 3.5-4dB.

La funzionalita' di un qualsiasi "Noise Canceller" dipende principalmente dalle antenne di ricezione e la loro installazione (polarizzazione e distanza). E' importante che le due antenne (Main e Aux) ricevano lo stesso segnale e lo stesso rumore, contrariamente non si avra' cancellazione, seguire le raccomandazioni MFJ relative alle antenne onde ottenere i migliori risultati.

Le modifiche apportate risultano migliorative sia strumentalmente e sia "ad orecchio". Probabilmente, il Fili' si lamentera' sul funzionamento dell'aggeggio per ovviare a cucinarci una bella e grande torta caprese e stappare un bottiglione di limoncello, dopo una bella spaghattata ai frutti di mare ... pero', come dice lui, *chi non risica si rosica!*

73

Gian, I7SWX, e Nicola, IZ7ANL.

1-09-2012

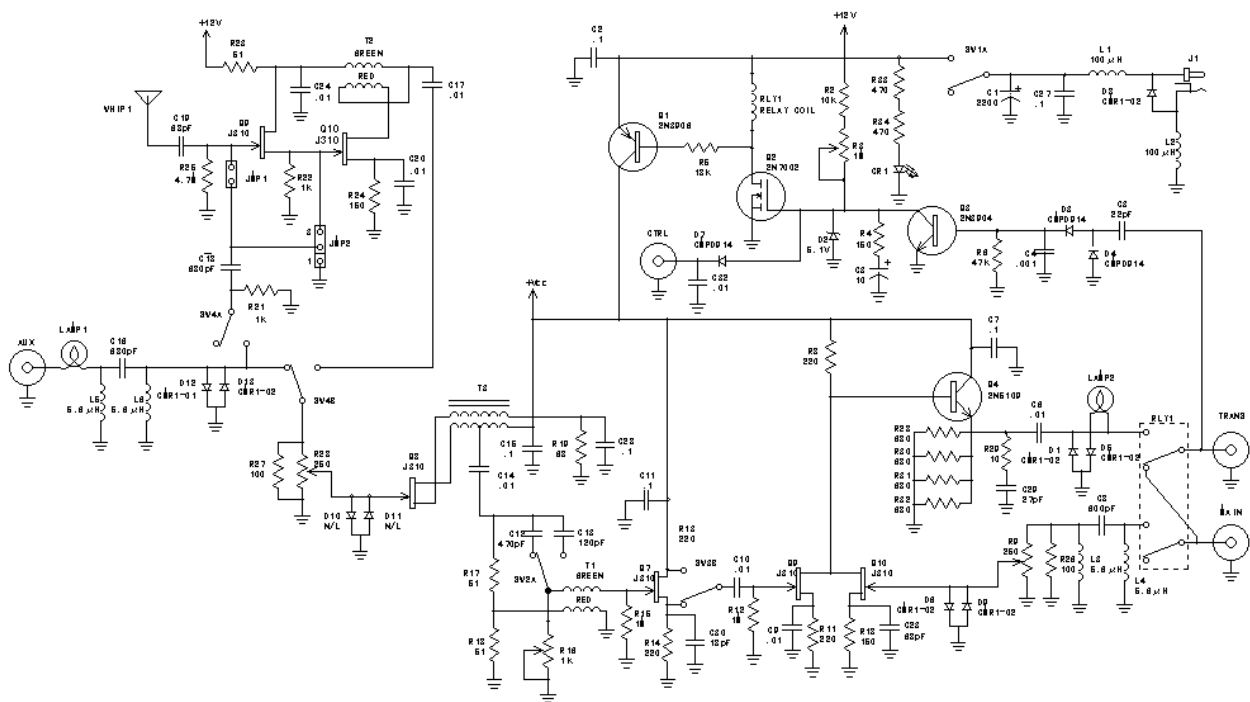


Figura 1- Schema elettrico originale del MFJ-1026, il 1025 e' simile ma non ha il circuito di preamplificazione formato da Q9 e Q10 area Whip. I transistori J310 che formano il differenziale in basso sulla destra, nominati Q9 e Q10 sono in realta' Q5 e Q6.

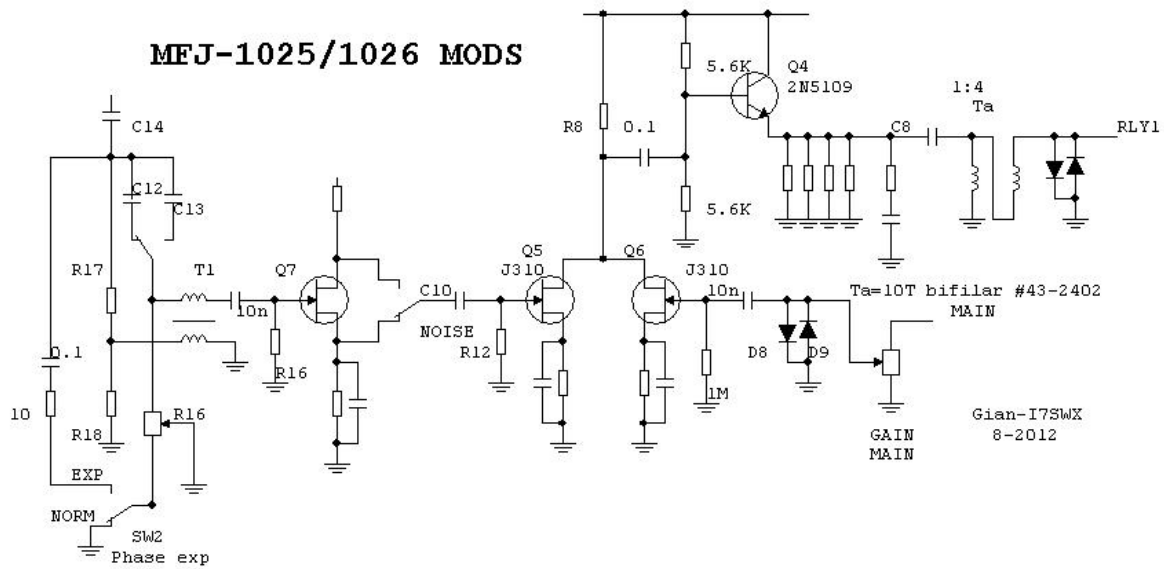


Figura 2 – Modifica dei circuiti di Phase, differenziale e buffer

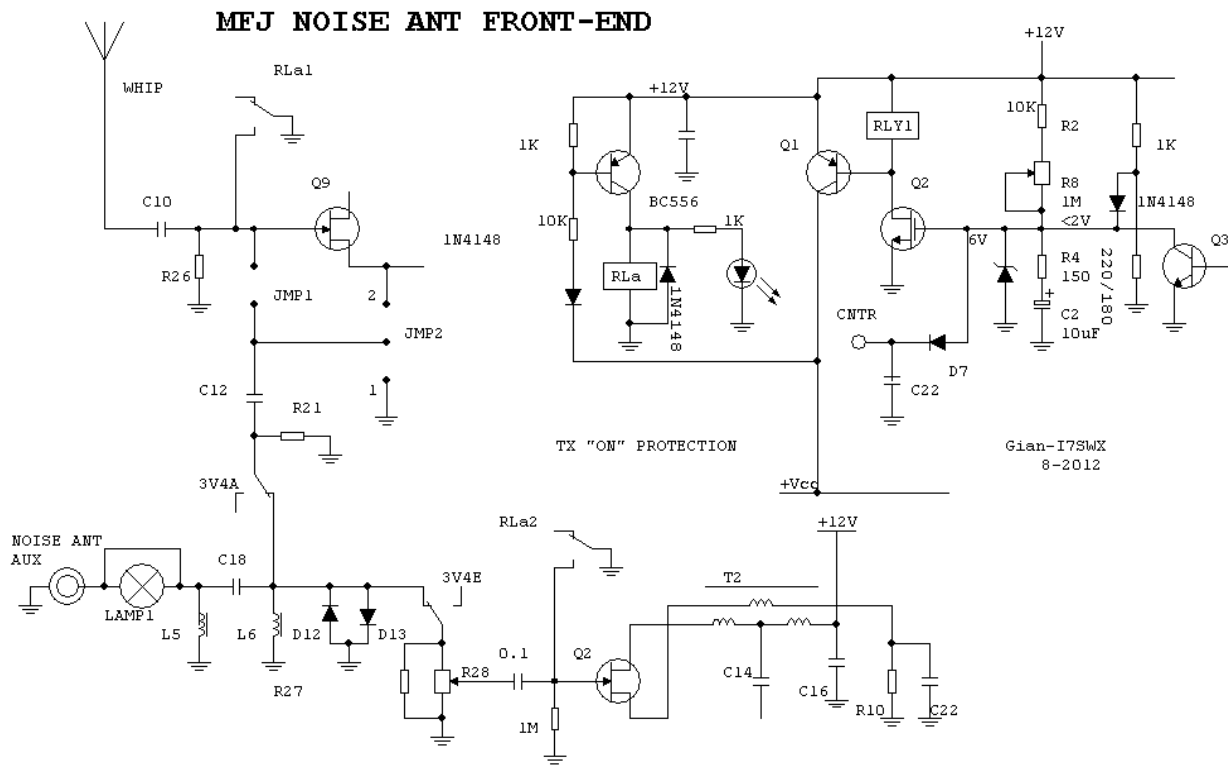


Figura 3 – Modifica relativa al front-end Noise e circuito di protezione con rele' RLa. La Lamp 1 puo' essere eliminata, collegando il bocchettone Aux al filtro passa alto oppure cortocircuitata.

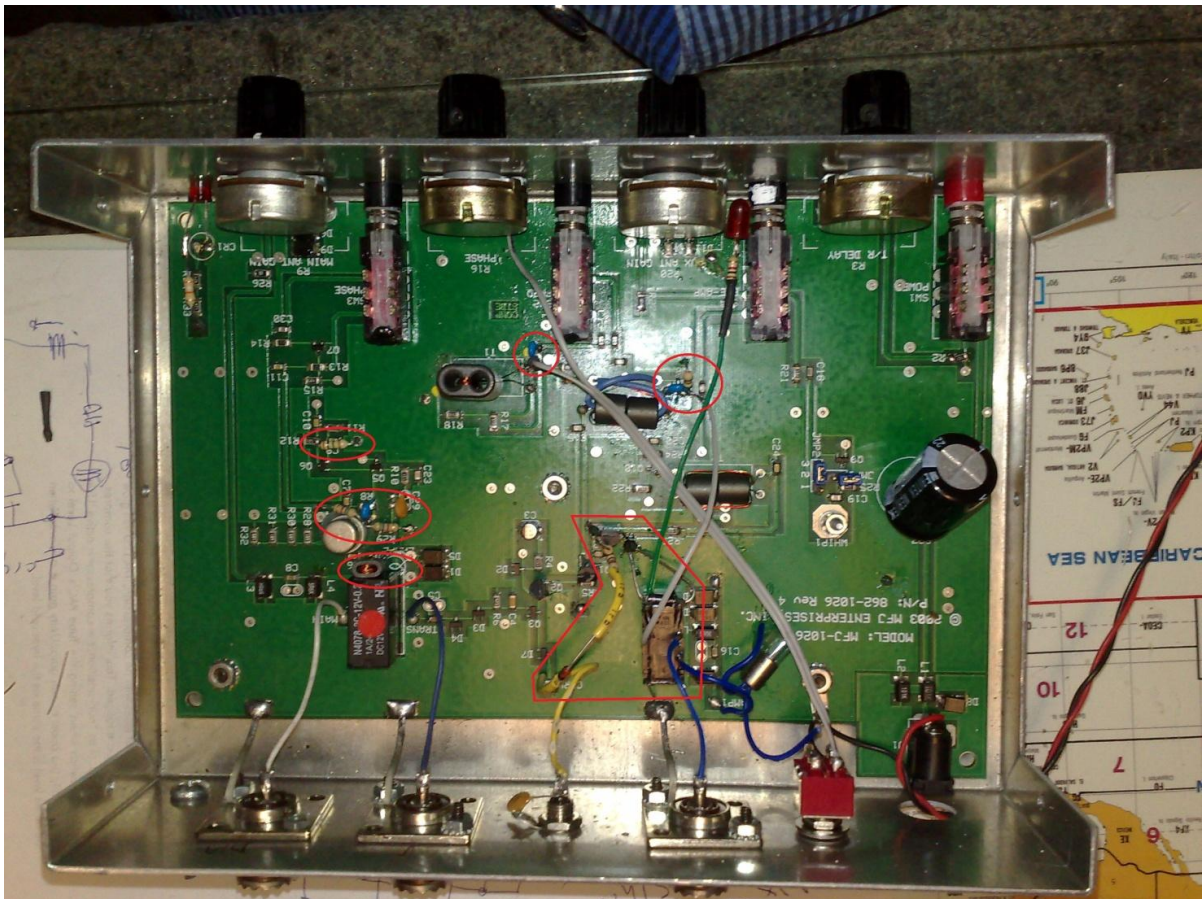


Figura 4 – I segni in rosso rappresentano le aree di modifica. In linea con il connettore coassiale (AUX) in basso a destra e' il circuito addizionale di protezione ed e' visibile il rele' RLa; tale circuito e' attivo sia con comando PTT e sia con la rivelazione RF e commutazione automatica. Accanto al connettore e' il deviatore associato al Phase Extention, localizzato al posto della presa RCA antenna aux.



Figura 5 – Vista del Filtro Passa Alto assemblato su una basetta da PCB con aree di saldatura effettuate con taglio manuale della superficie ramata.

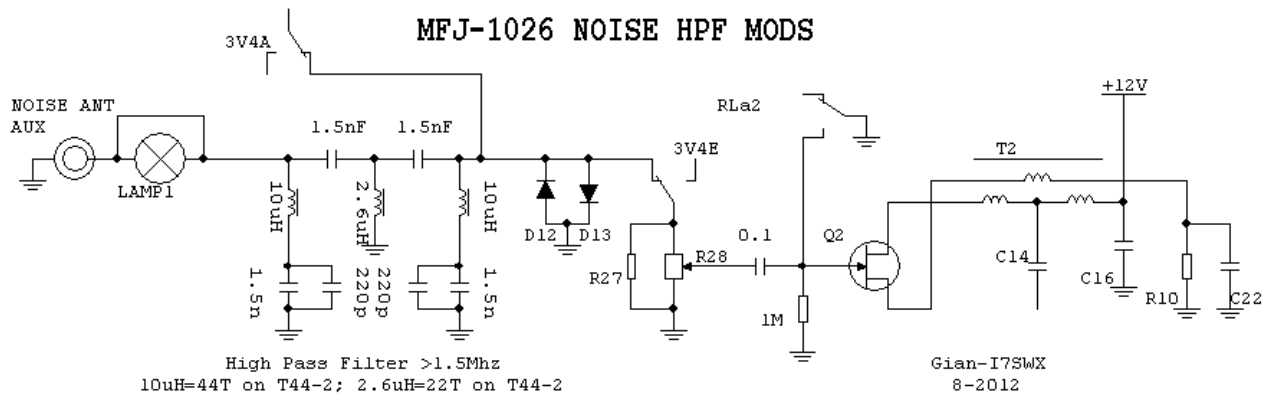


Figura 6 – Sostituzione del filtro passa alto (HPF) con un PA M-derived a 7 celle con attenuazione inferiore a -1dB e con importante notch sulle Onde Medie. Le bobine sono avvolte su toroide T44-2 (rosso), la 10uH e' formata da 44 spire mentre la bobina da 2.6uH ha 22 spire. Gli avvolgimenti sono in filo smaltato da 0.10mm.

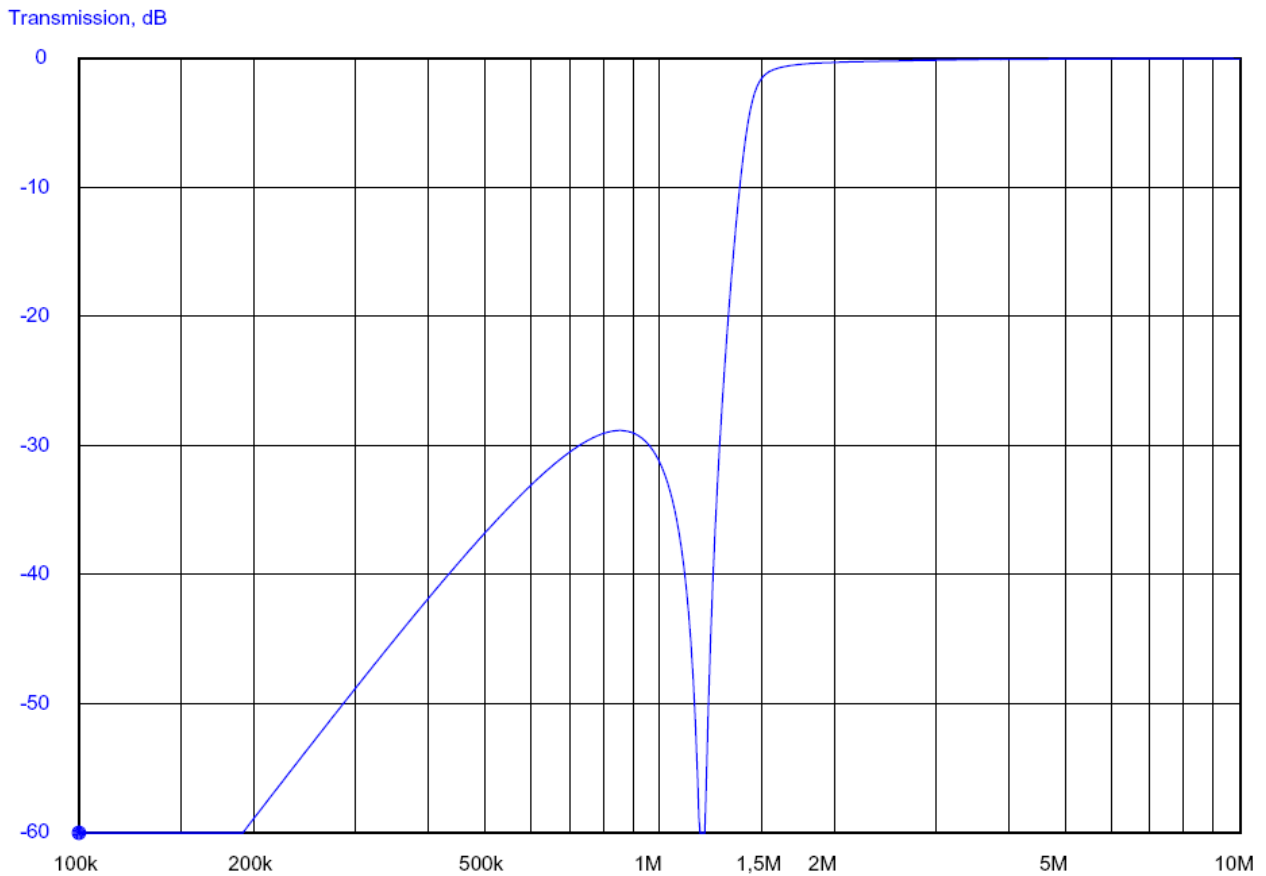


Figura 7 – Curva caratteristica teorica del Filtro Passa Alto M-Derived a 7 celle. L'attenuazione reale e' intorno a -1dB mentre il notch a 1.2MHz e' intorno a -45dB.

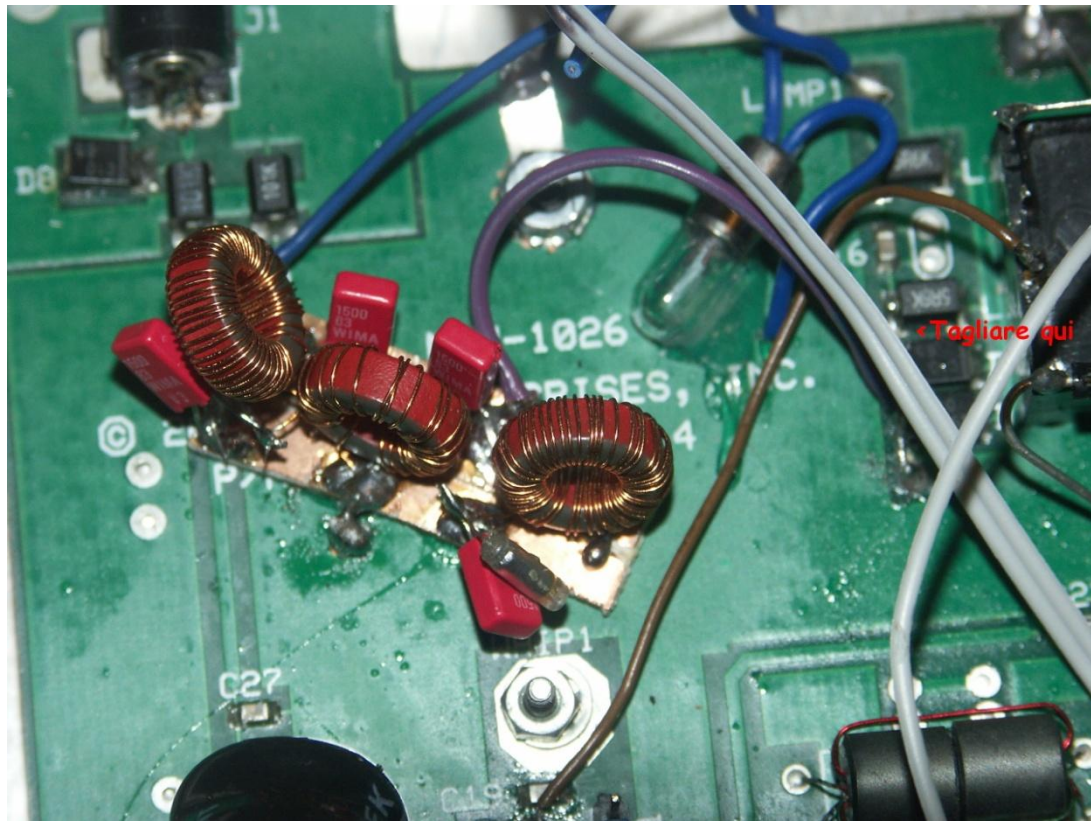


Figura 8 – Posizionamento del Filtro Passa Alto. Tagliare la traccia sul PCB tra L6 e D12, come indicato in alto a destra