

Typ	Bestellnummer	Gehäuse
TBB 469	Q67000-A2025	P-DIP-22

TBB 469 ist ein FM-Schmalband-IC speziell für Funkgeräteempfänger. Er eignet sich zur Umsetzung, Begrenzung, Demodulation und NF-Aufbereitung eines FM-modulierten Signals. Das Eingangssignal gelangt über einen HF-Verstärker an einen quarzgesteuerten Mischer. Das ZF-Signal wird über eine externe Selektion einem einstellbaren Begrenzerverstärker mit nachfolgendem Koinzidenzdemodulator zugeführt. Das NF-Signal wird über einen Tiefpaß einem NF-Verstärker zugeführt. Die Verstärkung und der Frequenzgang des 1. Verstärkers können extern eingestellt werden. Der 2. Verstärker enthält die Lautstärkeregelung und einen Muteeingang für eine zusätzliche feldstärkeabhängige Regelung.

Grenzdaten

$T_U = -40\text{ °C bis }+85\text{ °C}$

Bezeichnung	Symbol	min.	max.	Einheit
Speisespannung	U_S	0	15	V
Laststrom der Referenz	I_{Stab}	0	50	μA
Sperrschichttemperatur	T_j		125	$^{\circ}\text{C}$
Lagertemperatur	T_{stg}	-55	125	$^{\circ}\text{C}$
Wärmewiderstand System-Umgebung	R_{thSU}		70	K/W

Funktionsbereich

Speisespannung	U_S	3	12	V
Umgebungstemperatur	T_U	-40	85	$^{\circ}\text{C}$

Kenndaten

$U_S = 4,5 \text{ V}$, $T_U = -30^\circ\text{C}$ bis 60°C

Bezeichnung	Symbol	Prüfbedingungen	min.	typ.	max.	Einheit
Stromaufnahme	I_S			3,0	5,0	mA
Referenzspannung	U_{Stab}		1,9	2,2	2,5	V

HF-Vorstufe

Verstärkung	V_U	$f_i = 10 \dots 50 \text{ MHz}$ (-3 dB)	36*)	42*)	48*)	dB
Eingangsimpedanz	Z_i			10/3		k Ω /pF
Rauschzahl	F			6		dB

Begrenzerverstärker bei $\Delta f = \pm 2,8 \text{ kHz}$, $f_{\text{IZF}} = 455 \text{ kHz}$

$f_{\text{mod}} = 1 \text{ kHz}$, $U_{\text{IZF eff}} = 10 \text{ mV}$, $Q_B \approx 15$:

Bezeichnung	Symbol	Prüfbedingungen	min.	typ.	max.	Einheit
Eingangswiderstand	R_i			20		k Ω
ZF-Bandbreite	B_{ZF}	$U_{\text{qNF1}} = -3 \text{ dB}$	500			kHz
Begrenzungseinsatz	$U_{\text{Begr eff}}$	$U_{\text{qNF1}} = -3 \text{ dB}$		10	20	μV
Einstellbereich des Begrenzungseinsatzes AM-Unterdrückung Signal-Störabstand	ΔU_{Begr} AMU $a_{\text{S/N}}$	$U_{10} = 0 \text{ V}/U_{\text{Stab}}$ $m = 30\%$	14 40	20 40	22	dB dB dB
Feldstärke	U_{10} U_{10}	$U_{\text{IZF}} = 0 \text{ V}$ $U_{\text{IZF}} = 10 \text{ mV}$	0,8	1,2	100	mV V
NF-Ausgangsspannung	U_{qNF1}		30	60		mV
Min. Lastwiderstand	R_{q1}		300			Ω
NF-Bandbreite	B_{NF}	$U_{\text{qNF1}} = -3 \text{ dB}$	20	35		kHz
Klirrfaktor	k			1	2	%

NF-Verstärker 2

Verstärkung	V_U	$U_{\text{NF}} = 1 \text{ mV}$	31	37	32	dB
Min. Lastwiderstand	R_{q2}		1			k Ω
Eingangsimpedanz	R_i		10			k Ω
Signalstörabstand	$a_{\text{S/N}}$			40		dB
Klirrfaktor*)	k			2		%

*) abhängig von Außenbeschaltung

**) AQL = 2,5

Begrenzerverstärker bei $\Delta f = \pm 2,8$ kHz, $f_{iZF} = 455$ kHz
 $f_{\text{mod}} = 1$ kHz, $U_{iZF \text{ eff}} = 10$ mV, $Q_B \approx 15$:

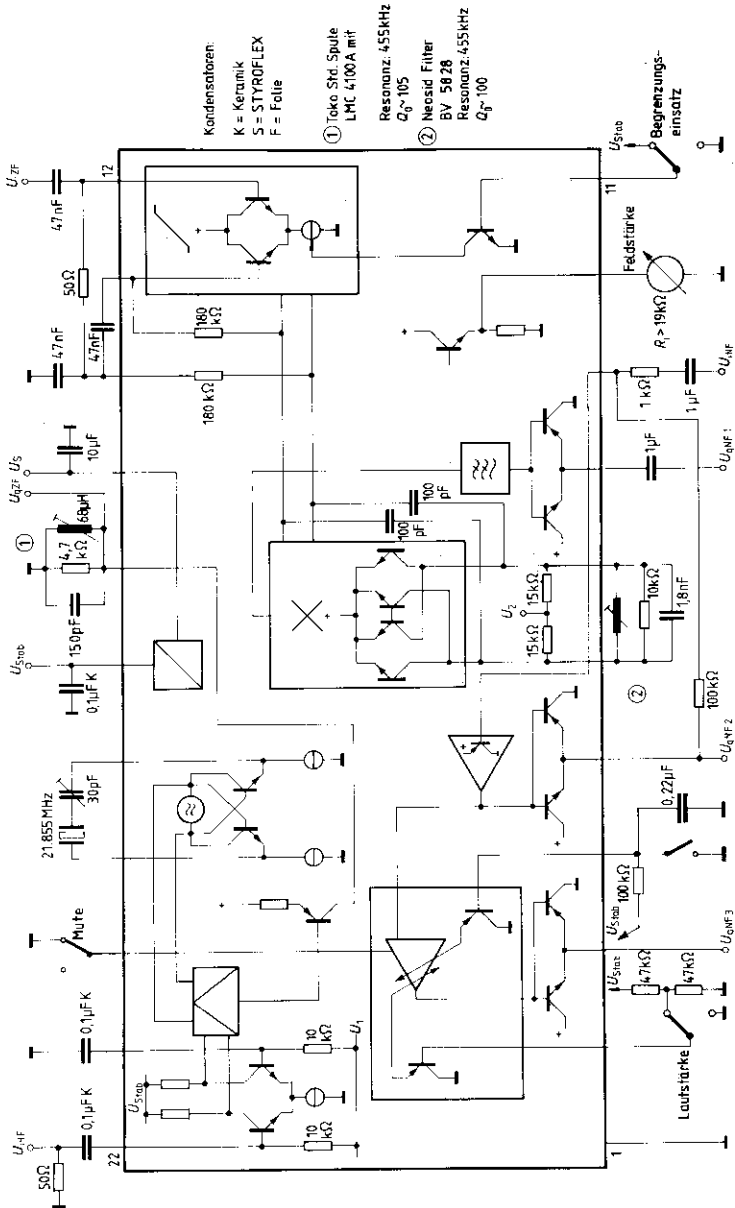
NF-Verstärker 3

Bezeichnung	Symbol	Prüfbedingungen	min.	typ.	max.	Einheit
Verstärkung	V_U	$U_2 = 0$ V, $U_{11} = 1$ V		10		dB
Max. Ausgangsspannung	$U_{qNF \text{ 3 eff}}$	$k = 10\%$			300	mV
Min. Lastwiderstand	$R_{q \text{ 3}}$		5			k Ω
Klirrfaktor	k			2		%
Stellumfang der Lautstärke Mutetiefe	ΔV_L M	$U_4 = 0$ V/1 V $R_{\text{Mute}} = \infty$ $R_{\text{Mute}} = 0$		80		dB
			3 20	6 26	10 40	dB dB
Geräuschspannung nach DIN 45 405**)	U_N	$U_2 = 1/2 U_{\text{Stab}}$		30		$\mu\text{V}_{0\text{s}}$

* abhängig von Außenbeschaltung

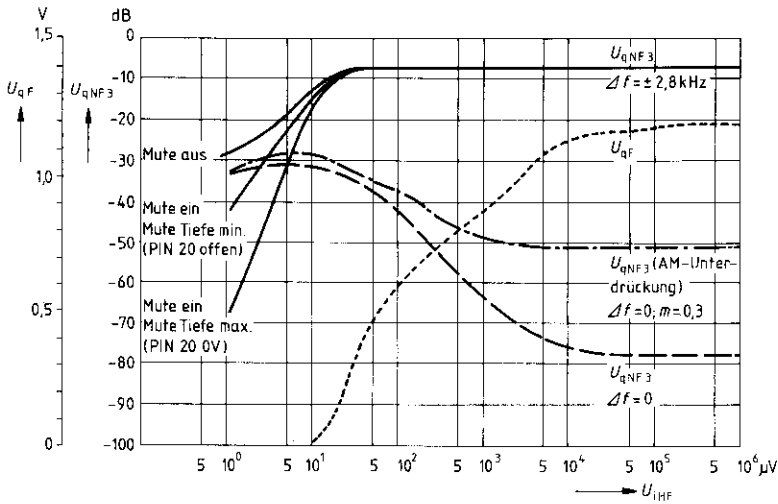
***) AQL = 2,5

Meßschaltung



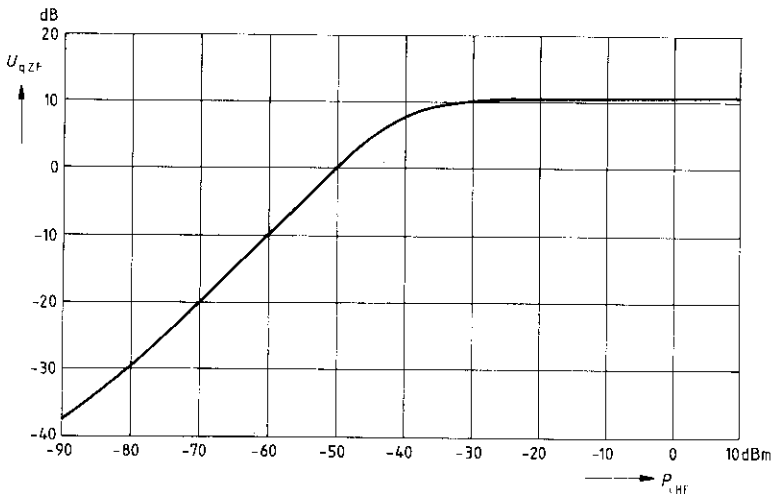
NF-Ausgangsspannung $U_{q,NF3}$ bezogen auf 775 mV_{eff} und Feldstärkeausgangsspannung $U_{p,F}$ als Funktion der Eingangsspannung $U_{i,HF}$

$U_S = 4,5 \text{ V}$, $f_{\text{mod}} = 1 \text{ kHz}$



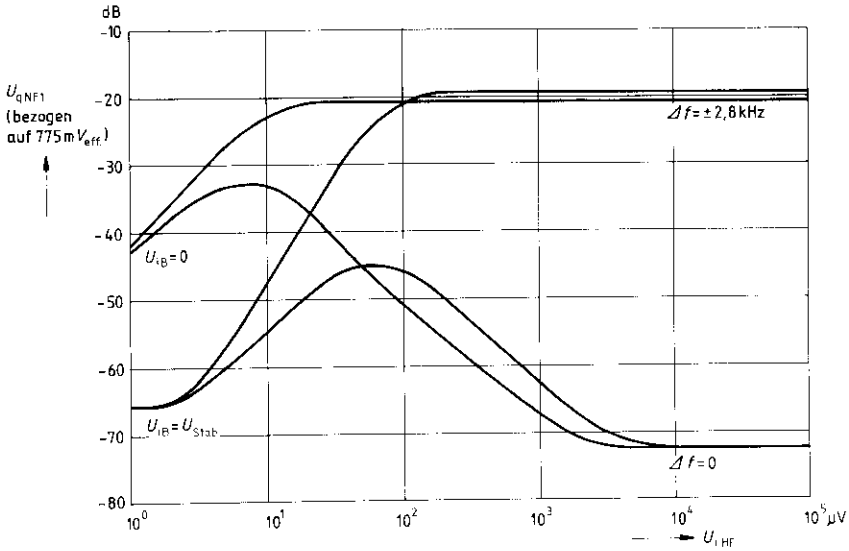
MischerAusgangsspannung $U_{q,ZF}$ bezogen auf 775 mV_{eff} an 18 k Ω als Funktion des Eingangspegels $P_{i,HF}$

$U_S = 4,5 \text{ V}$



ZF-Begrenzer-Charakteristik

$U_S = 4,5 \text{ V}, f_{\text{mod}} = 1 \text{ kHz}$



NF-Ausgangsspannung $U_{q,NF3}$ bezogen auf $775 \text{ mV}_{\text{eff}}$ als Funktion der Steuerspannung U_{iL}

$U_S = 4,5 \text{ V}, f_{\text{mod}} = 1 \text{ kHz}$

