



## FÉRIAS E FAMILIA

È isso caros colegas o tempo de férias acabou, devido a exigências familiares e a alguns compromissos nossos noutras latitudes "obrigaram-nos" a prolongar o nosso período de fêria.

Mas não se pense que por isso deixamos de trabalhar em prol da Associação, embora não tenhamos comunicado com os nossos sócios por este meio, o que se ficou a dever também a uma pequena avaria na nossa impressora, que penso que esteja solucionada quando tivermos terminado este trabalho.

Como estava programado levamos a efeito nos dias 12 e 13 de Setembro o Concurso Comemorativo do 30º Aniversário do Município da Amadora. Este não correu totalmente como seria previsto por vários motivos, um desses motivos, a falta de comunicação, foram enviados e-mails para as várias Associações mas por qualquer motivo que nos é alheio os mesmos foram devolvidos.

Estava previsto alugarmos um espaço de exposição na Feira do Livro da Amadora e aí instalar a estação especial com o indicativo CQ30MA, este tinha sido pedido à ANACOM se a memória não me atraiçoa em Fevereiro ou Março mas com a saída da nova regulamentação, o mesmo não nos poderia ser atribuído, e o espaço teria que estar ocupado durante 15 dias o que não era viável, por estes motivos aliados à falta de

condições de propagação e ainda a decorrer outro concurso internacional fizeram o resto. Estamos a receber os logs e vamos receber até ao fim do mês de Outubro, para o próximo ano correrá melhor, assim o esperamos.

EM

### TEMPO DE MUDANÇA

Estamos a três meses do final do ano, o que quer dizer que é o tempo que nos resta para terminarmos o nosso mandato.

Muita coisa queria-mos e teríamos que fazer, mas nem tudo corre a favor dos ventos de mudança, e também da nossa vontade.

Depois de darmos alguma arrumação à casa, começámos a delinear as estratégias para levar por diante aquilo que pensava-mos que deveria ser a Associação. Como sempre tivemos que tirar algum (muito) do nosso tempo dedicado a nossa estação e também aos nossos familiares, para pormos ao serviço da Associação a qual não é só a direcção embora muitos assim pensem.

Muitos projectos ficaram na "gaveta" outros ficaram pelo meio...

Muito mais se poderia ter feito, não foi por falta de meios e muito menos de vontade, foi antes por falta de apoios humanos, podemos contar pelos dedos de uma mão

Continua na página 2

Continuação da página 1

## TEMPO DE MUDANÇA

que ainda irão sobrar dedos, o número de sócios que visitaram a Associação durante o corrente ano e que nos perguntaram se era preciso dar alguma mãozinha... não sei porque ainda me surpreendo ao fim de tantos anos como dirigente Associativo. Vamos esperar e fazer "figas" para que apareça alguma lista de Radioamadores com sangue novo e vontade de virar a mesa para fazerem da ARAS aquilo que ela merece ser. Por mim, e penso que os outros elementos da actual direcção, estamos disponíveis para ceder os nossos lugares ficando no entanto a promessa de colaboração com queira assumir os destinos da associação.

Quero ainda deixar um recado aos sócios que ainda não satisfizeram o compromisso de pagar as suas quotas, que é lembrá-los que estatutariamente o sócio perde os direitos o fim de três meses de incumprimento. Sei que poderão dizer que nós não damos nada, mas não é verdade, temos uma Sede onde podem ir pelo menos uma noite por semana ver e trocar impressões com os colegas, caso necessitem podem marcar outro dia que um elemento da Direcção estará disponível para lá estar e ajudar no que for preciso, temos uma estação de rádio que pode ser utilizada por qualquer sócio, temos Internet disponível para os sócios que não tendo no QTH poderão utilizar a da ARAS, quer seja para assuntos particulares quer seja para tratar com a ANACOM.

CT1CKP - Edgar Moreno

## REPESCANDO ARTIGOS

Continuação do número anterior.

Sem dúvida, praticamente na maioria dos casos, aumenta-se o rendimento quando o sistema completo de antena é ressonante, tanto sendo um simples dipolo como sendo um conjunto de dipolos.

O rendimento de um fio ressonante é de várias vezes o que tem um fio que não o seja.

Se uma antena mais comprida que o devido, é possível faze-la ressonante inserindo em série um condensador variável num ponto de alta corrente. Se, pelo contrario, é mais curta, é possível faze-la ressonar inserindo uma indutância variável. Estes dois métodos empregam-se quando parte da antena se encontra dentro do local de trabalho.

Com uma antena composta ou uma antena alimentada por uma linha de transmissão, é normal cortar o comprimento dos elementos a ressonância exacta por tentativas.

### Resistência de radiação

Em muitos aspectos uma antena de meia onda é semelhante a um circuito tanque sintonizado. A principal diferença está em que o circuito oscilante tem concentrados os seus elementos, capacidade e resistência, enquanto que na antena estão distribuídos ao longo do seu comprimento. O centro de uma antena de meia onda está a um potencial zero, referente a rádio frequência, apesar de ser um ponto de máxima corrente. Quando a antena é ressonante (e assim deve ser para se terem bons resultados), a impedância no centro de uma resistência pura e chama-se "resistência de radiação".

A resistência de radiação uma expressão figurada introduzida para facilitar a compreensão do conceito de radiação. A dita resistência de radiação, referente a um ponto de corrente, o valor da resistência percorrida pela corrente num ponto da antena, dissipasse uma potência igual irradiada pela antena.

A resistência de radiação depende do comprimento da antena e da sua aproximação de objectos que absorvam e irradiem por sua vez a energia, tais como a terra e outros fios.



REVISTA

**QTC**

ASSOCIAÇÃO DE RADIOAMADORES DA AMADORA-SINTRA

**DX NEWS**

POR CT1CQK

INICIO	INDICATIVO	Manager	FIM	COMENT. & REFERÊNCIAS
08/10/2009	<b>A52FJJ</b>	<b>JA1FJJ</b>	20/10/2009	BUUTHAN SSB RTTY PSK31
08/10/2009	<b>ZK2DL</b>	<b>DL2FAG</b>	07/11/2009	Namukulu (OC-040); 80-10m; mainly RTTY PSK SSB;
09/10/2009	<b>K4M</b>	<b>NG3K</b>	19/10/2009	Midway I - By 19 op international team;
10/10/2009	<b>YJ0PX</b>	<b>AI5P</b>	18/10/2009	VANUATU - By AI5P fm OC-005; HF; mainly CW
10/10/2009	<b>TY1MS</b>	<b>PA3AWW</b>	27/10/2009	BENIN QSL OK via PA Buro or direct
11/10/2009	<b>ZYOT</b>	<b>PY1NB</b>	16/11/2009	TRINDADE & MARTIN VAZ ISL (SA 010)
12/10/2009	<b>8Q7AK</b>	<b>G7COD</b>	25/10/2009	MALDIVAS Embudu, Kaafu Atoll (AS-013); 40-10m; CW SSB;
14/10/2009	<b>UW1GZ</b>	<b>UW1GZ</b>	23/10/2009	CHINA operation tentative
22/12/2008	<b>EA6/AA5UK</b>	<b>AA5UK</b>	29/10/2009	Ibiza Isl (JM09tb); 160-10m; mainly SSB + digital
14/10/2009	<b>9H/DL9USA</b>	<b>DL9USA</b>	22/10/2009	Comino Isl (EU-023)
16/10/2009	<b>TX5SPM</b>	<b>SP9PT</b>	22/10/2009	Marquesas Isl Nuku Hiva (OC-027)
18/10/2009	<b>KL5O</b>	<b>AC7DX</b>	19/10/2009	Alaska
19/10/2009	<b>VK7ACG</b>	<b>G0WFH</b>	17/11/2009	TASMANIA
20/10/2009	<b>FPV1KJ</b>	<b>V1KJ</b>	27/10/2009	St.Pierre & Miquelon Isl. (NA-032, GN17)
21/10/2009	<b>FH/DJ7RJ</b>	<b>DJ7RJ</b>	25/10/2009	MAYOTTE
21/10/2009	<b>J45PO</b>	<b>ON4PO</b>	29/10/2009	By ON4PO; outside CQWW DX SSB Contest w/ focus on 40m
22/10/2009	<b>P29VCX</b>	<b>SM6CVX</b>	19/01/2009	Papua New Guinea: Tanga Isl (OC-102); 160-15m; CW SSB RTTY
22/10/2009	<b>PZ5M</b>	<b>AJ9C</b>	31/01/2009	SURINAME - CW SSB RTTY; QRV for CQWW DX SSB
22/10/2009	<b>VK9N</b>	<b>VK9N</b>	13/02/2009	NORFOLK Isl - OC-005 (WLOTA L-1469)
27/10/2009	<b>P29VLR</b>	<b>SM6CVX</b>	31/10/2009	Kompong SomGreen ISL - (OC-231)CW SSB RTTY
30/10/2009	<b>YJ0/VK2CCC</b>	<b>VK2CCC</b>	05/11/2009	VANUATU
31/10/2009	<b>8R1PY</b>	<b>PY2WAS</b>	04/11/2009	GUYANA
31/10/2009	<b>XR0Y</b>	<b>425DXN</b>	15/11/2009	EASTER ISL. SA-001
02/11/2009	<b>P29NI</b>	<b>G3KHZ</b>	09/11/2009	Papua New Guinea: Woodlark I (OC-205);
03/11/2009	<b>VP2M</b>	<b>DL2RUM</b>	15/11/2009	MONTSERRAT
04/11/2009	<b>XV4</b>	<b>DL7DF</b>	17/11/2009	VIETNAM Phu Quoc I (AS-128)
07/11/2009	<b>6WEI6DX</b>	<b>RX3RC</b>	16/11/2009	SENEGAL
11/11/2009	<b>P29VCX</b>	<b>SM6CVX</b>	13/11/2009	Papua New Guinea Hastings I (OC-117)
11/11/2009	<b>P29VLR</b>	<b>SM6CVX</b>	13/11/2009	Papua New Guinea d'Entrecasteaux I (OC-116)
11/11/2009	<b>5W0MR</b>	<b>IK1PMR</b>	13/11/2009	SAMOA
13/11/2009	<b>P29VCX</b>	<b>SM6CVX</b>	14/11/2009	Papua New Guinea Normanby I (OC-116)
13/11/2009	<b>9G5TT</b>	<b>I2YSB</b>	27/11/2009	GHANA Abokwa I (AF-084)
14/11/2009	<b>VP8BUH</b>	<b>EB7AEY</b>	21/11/2009	FALKLAND ISL
15/11/2009	<b>P29VCX</b>	<b>SM6CVX</b>	16/11/2009	Papua New Guinea Loloata I (OC-240)
17/11/2009	<b>5R8IC</b>	<b>F6ICX</b>	15/12/2009	MADAGASCAR St Marie I (AF-090)

## Medidor (SMETER)

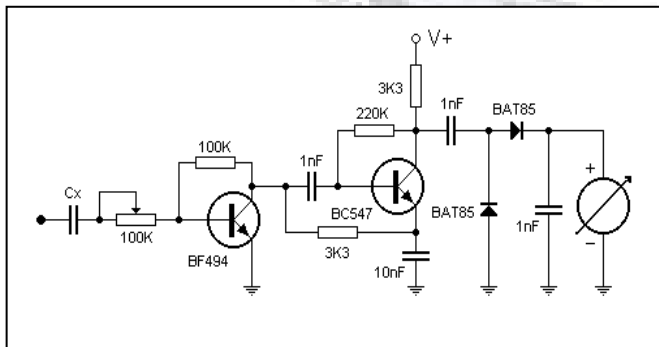
Algo importante e útil que se deve incluir em qualquer aparelho para recepção de sinais é um medidor SMETER.

Este pequeno medidor permite receber sinais de RF com muita precisão, no entanto alguns receptores não têm este medidor e nada mais fácil do que qualquer amador com alguma prática de montagens, se pode tornar um projecto muito interessante.

O circuito é simples de montar e muito eficiente. O sinal é injectado através de um condensador designado no esquema por CX o qual deverá ter um valor relativamente baixo, digamos que entre 10 a 100 pico farad. O sinal será amplificado através do transistor de radiofrequência BF494, ou equivalente, a resistência variável de 100K, caso seja um potenciómetro deve ser do tipo linear. O segundo transistor amplificador é um normal do tipo BC 547 ou equivalente.

O sinal depois de amplificado pelo BC 547, é recolhido no seu colector e será rectificado através de 2 diodos do tipo schotty e será por sua vez aplicado a um medidor, este instrumento pode ser qualquer um que se tenha á mão, o qual deverá ter uma sensibilidade entre 50 a 100  $\mu$ A.

O sinal aplicado ao condensador CX, é recolhido no filtro de frequência intermédia,



quer seja nos 10.7MHz ou 455KHz, ou outra.

Ficando o equipamento dotado de um medidor que será muito útil na recepção e sintonia de qualquer sinal de RF que se pretenda captar.

O circuito devido ao seu fraco consumo será alimentado da fonte do próprio equipamento que se esteja a usar. Será aconselhável, escolher para esta alimentação um ponto com boa filtragem e boa estabilização de tensão, digamos que a saída do regulador de tensão seria aconselhável.

O preço desta montagem é irrisório, excluído o medidor, mas muito útil, todos os componentes são de fácil aquisição.

CT1AXZ  
Manuel Jesus  
[www.sitesmaisuteis.pt](http://www.sitesmaisuteis.pt)

## Concurso Comemorativo do 30º Aniversário do Município da Amadora

Como é do conhecimento de todos realizou-se no passado mês de Setembro, dias 12 e 13 o Concurso de Radioamadorismo Comemorativo do 30º aniversário do Município da Amadora.

O concurso estava programado em moldes totalmente diferentes daqueles em que o mesmo decorreu, pois estava previsto que o mesmo seria feito com a estação especial cujo indicativo seria, CQ30MA este indicativo já não nos foi atribuído em conformidade com o novo regulamento.

O número de participantes foi diminuto, para eles o nosso agradecimento por estarem presentes, e terem tido a paciência de perder algum tempo connosco

Continua na página, 5.

Continuação da página 4

## Concurso Amadora

Faremos o possível para que o concurso do próximo ano seja melhor que o deste ano queremos que o Concurso do Município da Amadora, volte a ter o prestígio que já teve, desde o seu antecessor o Concurso dos Comandos.

Já recebemos alguns Log's mas vamos prolongar o prazo até ao fim do mês de Outubro se por acaso algum colega tenha participado no concurso e não tenha enviado o log por ter poucos contactos, agradecemos que mesmo assim nos envie o log, pois pelo menos o diploma de participação irá receber.

ooooooooooooOOOOOOOOoooooooooooooooo

## AS MINHAS ACTIVIDADES NO EXTERIOR

Aproveitando uma deslocação em passeio mais a minha XYL a Trás-os-Montes, meti o rádio e a minha antena vertical feita de fio numa cana de pesca telescópica, no Pé de Borracha e aí vou eu à aventura pois deste modo nunca tinha feito



nenhuma actividade. Na primeira ocasião possível para fazer a primeira actividade não tive muita sorte pois abateu-se uma tempestade na zona de Montalegre e como se a chuva e vento não bastasse trovejava pr'a Chuchu.

Então no dia 28 de Setembro 2008 embora com o céu muito escuro lá me aventurei e fui fazer a minha primeira activação na albufeira da **Barragem do Alto Rabagão** cujas Referencias **LVR-001** e **WL-CT02** a contar para os Diplomas dos Lagos Portugueses e WoldLakes Award, bem como para o Diploma dos Municípios Portugueses, Ref.-**1706** e para o Diploma de Divulgação das Freguesias Portuguesa, Ref. - **MTR 04**. Como para 1ª actividade fiz 75 contactos só em 40 Mts .em 3 horas não achei que me tivesse saído muito mal e então pensei logo onde iria efectuar a próxima actividade? Não querendo roubar tempo de atenção a XYL não fiz mais nenhuma actividade durante esse pequeno passeio e resolvi fazer uma mais perto de casa.



Como se proporcionou em 11 de Outubro 2008 e estando eu nas Caldas da Rainha resolvi activar a **Barragem de Alvorninha** com as Referencias: **DLP-LLR 001**, **WL-CT 004**, **DMP-1006**, e **DDFP-CLD 02** tendo efectuado cerca de 82 contactos também só em 40 mts. Parece-me que me comecei a viciar e já andava a pensar qual seria a próxima que poderia fazer que seria a **Lagoa de Assafora** que como fica dentro do perímetro do Parque Natural de Sintra-Cascais também conta para os diplomas: Diploma dos Parques e Reservas Naturais bem como para o World Flora Fauna cujas referências são: **DLP-LLX 003**, **WL-CT004**, **DMP-1111**, **DDFP-SNT 10**, **DPRN-FF 11** e **WFF-CTFF 11**.

Resultado, estou viciado... hi! hi!

CT1CQK



REVISTA

**QTC**

ASSOCIAÇÃO DE RADIOAMADORES DA AMADORA-SINTRA

Caro colega, não esqueça o pagamento das suas quotas, é primordial para a continuação da Nossa Associação, para os colegas que optem por fazer transferência bancária o NIB da ARAS é **0033 0000 45311064570 05**, Millennium-Bcp, bastando indicar na transferência o indicativo ou nome, ou enviar um e-mail. Também nos poderá fazer uma visita em qualquer quarta-feira depois das 21:30 H, o que será para nós um prazer. **Para lembrar aos colegas em falta, publicaremos no QTC de Dezembro os respectivos indicativos e nomes.**

Propriedade: ARAS  
Associação se Radioamadores Amadora-Sintra

Colaboraram nesta edição:

Edgar Moreno - CT1CKP

Luis Teixeira CT1CQK

Manual Jesus CT1AXZ

Os artigos assinado são da responsabilidade do seus autores

São aceites colaborações de radioamadores associados da ARAS

Com a colaboração da Câmara Municipal Da Amadora

#### ENDEREÇOS DA ARAS

Caros Colegas para além do telemóvel de rede TMN abaixo indicado passámos a Disponibilizar outros contactos entre os Sócios e a ARAS. Assim temos:

TMN: 962228244

E-mail: [cs1aas.aras@gmail.com](mailto:cs1aas.aras@gmail.com)

*Não se esqueçam...*

Enviem-nos o vosso endereço de E-mail 73's

BOLETIM

**QTC**Publicação para  
Radioamadores

Distribuição gratuita

Set.Out.Nov 2009

ASSOCIAÇÃO DE RADIOAMADORES DA AMADORA-SINTRA

Rua 1º Dezembro, 54, 3º Esq. - 2700-672 AMADORA

Legalizada por escritura Notarial de 12 de Novembro de 1981. Publicada no «Diário da República», III Série, Nº293 de 22/12/81

