

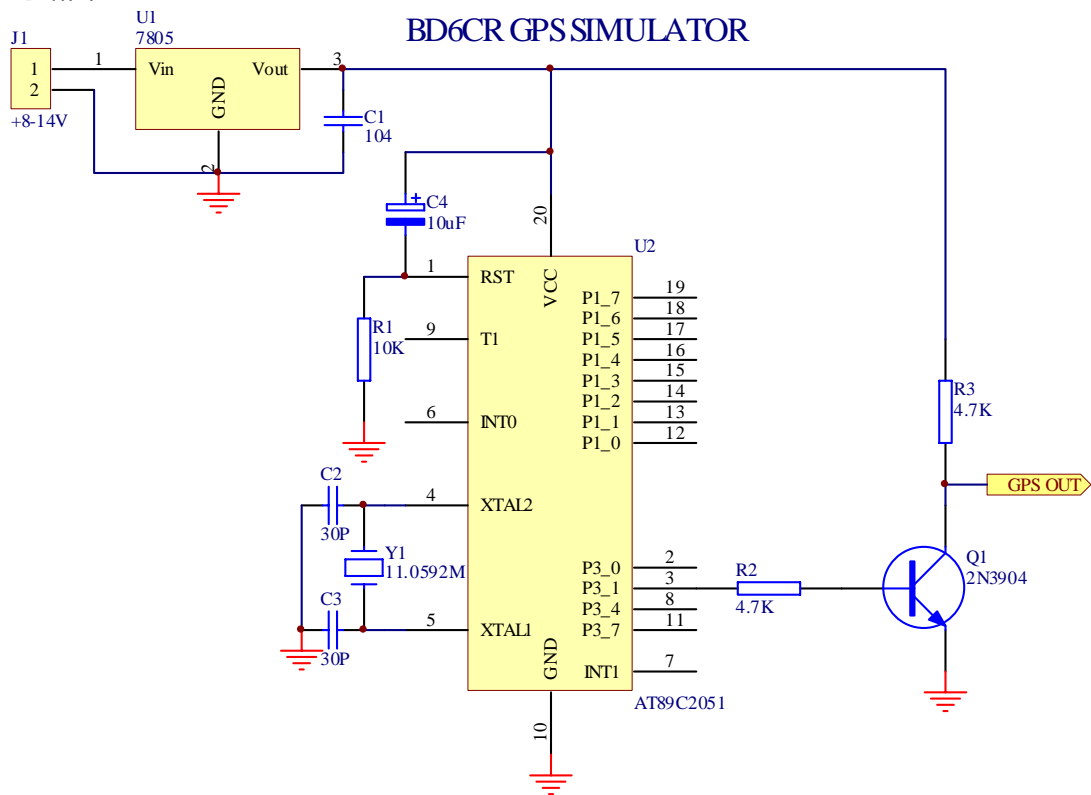
用于 TINYTRAK 调试的 GPS 模拟器

荣新华 BD6CR/4

2004-10-18

这个 GPS 模拟器用于调试 TINYTRAK 的版本 1、2、3。输出格式为 NMEA 0183 4800baud 8N1, 反 TTL 电平。含 GPRMC 和 GPGGA 语句。将 GPS OUT 连接到 TINYTRAK 的 RXD 后 (当然地线也要互相连接), 如果工作正常, 可观察到 GPS 有效灯常亮。

电路图:



Keil C51 源程序:

```
//Source code of GPS simulator to debug Tinytrak  
//By Adam Rong, BD6CR Oct. 18, 2004
```

```
#include <at892051.h>  
#include <stdio.h>
```

```
void serialinit() {  
    EA = 0;  
    SCON = 0x50; /* SCON: mode 1, 8-bit UART, enable rcvr */  
    TMOD |= 0x20; /* TMOD: timer 1, mode 2, 8-bit reload */  
    TH1 = 250; /* TH1: reload value for 4800 baud @ 11.059MHz */  
    TR1 = 1; /* TR1: timer 1 run */
```

```
TI    = 1;    /* TI:   set TI to send first char of UART */
}
//main goes here
main()
{
    serialinit();
    while (1) {
        printf("$GPRMC,120757,A,5152.985,N,00205.733,W,000.0,349.4,230
100,004.1,W*78\n"); /* You may replace this sentence with any valid
GPRMC sentence */
        printf("$GPGGA,120757,5152.985,N,00205.733,W,1,06,2.5,121.9,M,
49.4,M,,*52\n");    /* You may replace this sentence with any valid
GPGGA sentence */
    }
}
```